

GEMÜ 620

Vanne à membrane à commande pneumatique



Caractéristiques

- Convient aux fluides abrasifs et chargés de particules
- Divers matériaux de revêtement tels que PFA, PP ou ébonite
- Indicateur optique de position de série
- Nombreuses possibilités d'adaptation de composants à monter et d'accessoires

Description

La vanne à membrane 2/2 voies GEMÜ 620 dispose d'un actionneur pneumatique à membrane en métal ou en plastique nécessitant peu d'entretien. La vanne possède une rehausse en métal. Cette vanne est disponible avec les fonctions de commande « Normalement fermée (NF) », « Normalement ouverte (NO) » et « Double effet (DE) ».

Détails techniques

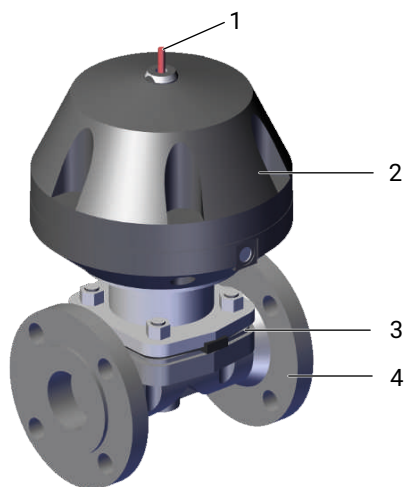
- **Température du fluide:** 0 à 100 °C
- **Température ambiante:** 0 à 60 °C
- **Pression de service :** 0 à 10 bars
- **Diamètres nominaux :** DN 15 à 150
- **Formes de corps :** Corps à passage en ligne
- **Types de raccordement :** Bride | Raccord à visser
- **Normes de raccordement:** ANSI | BS | EN | ISO
- **Matériaux du corps:** EN-GJL-250, fonte grise | EN-GJS-400-18-LT (GGG 40.3), revêtu PFA | EN-GJS-400-18-LT (GGG 40.3), revêtu PP | EN-GJS-400-18-LT, fonte sphéroïdale | EN-GJS-400-18-LT, fonte sphéroïdale, revêtu butyle | EN-GJS-400-18-LT, fonte sphéroïdale, revêtu caoutchouc souple | EN-GJS-400-18-LT, revêtu ébonite | EN-GJS-500-7, fonte sphéroïdale, revêtu PFA | EN-GJS-500-7, fonte sphéroïdale, revêtu PP
- **Revêtement du corps:** Ébonite | PFA | PP
- **Matériaux de membrane :** CR | EPDM | FKM | NBR | PTFE / FKM | PTFE / PVDF / EPDM | PTFE/EPDM
- **Conformités:** « TA-Luft » (norme pour l'air) | CRN | EAC | FDA

Données techniques en fonction de la configuration respective



Description du produit

Conception



Pos.	Désignation	Matériaux
1	Indicateur optique de position	PP rouge
2	Actionneur	Fonte grise, PP renforcé
3	Membrane	NBR FKM CR EPDM PTFE / EPDM (une pièce) PTFE / EPDM (deux pièces) PTFE / FKM (deux pièces) PTFE / PVDF / EPDM (trois pièces)
4	Corps de vanne	EN-GJL-250 (GG 25) EN-GJS-400-18-LT (GGG 40.3) EN-GJS-400-18-LT (GGG 40.3), revêtu butyle EN-GJS-400-18-LT (GGG 40.3), revêtu PFA EN-GJS-400-18-LT (GGG 40.3), revêtu PP EN-GJS-400-18-LT (GGG 40.3), revêtu ébonite EN-GJS-400-18-LT (GGG 40.3), revêtu caoutchouc souple EN-GJS-500-7 (GGG 50), revêtu PFA EN-GJS-500-7 (GGG 50), revêtu PP

Configurations possibles

Configuration possible du corps de vanne

Raccord à visser

MG	DN	Code raccordement 1, 31 ¹⁾
		Code matériau 90 ²⁾
25	15	X
	20	X
	25	X
40	32	X
	40	X
50	50	X

MG = taille de membrane, X = standard

1) **Type de raccordement**

Code 1 : Orifice taraudé DIN ISO 228

Code 31 : Taraudage NPT

2) **Matériau du corps de vanne**

Code 90 : EN-GJS-400-18-LT (GGG 40.3)

Bride

MG	DN	Code raccordement ¹⁾															
		8			38			39			51			53		56	
		Code matériau ²⁾															
		17, 82, 83, 88	18	90	17, 82, 83, 88	18 ³⁾	17, 82, 83, 88	18	90	17	81	91 ³⁾	8	17	17	81	91 ³⁾
25	15	X	X	X	-	-	X	X	X	-	-	-	-	-	-	-	-
	20	X	X	X	X	X	X	X	X	-	-	-	X	-	-	-	-
	25	X	X	X	X	X	X	X	X	-	X	X	-	-	-	X	X
40	32	X	X	X	-	-	X	X	X	-	-	-	-	-	-	-	-
	40	X	X	X	X	X	X	X	X	-	X	X	X	-	-	X	X
50	50	X	X	X	X	X	X	X	X	-	X	X	X	-	-	X	X
	65	X	X	X	X	X	X	X	X	-	X	X	-	-	-	X	X
65	65	-	-	-	-	-	-	-	-	-	-	-	X	-	-	-	-
80	80	X	X	X	X	X	X	X	X	-	X	X	X	-	-	X	X
100	100	X	X	X	X	X	X	X	X	-	X	X	-	-	-	X	X
	125	-	-	X	-	-	-	-	X	-	-	-	-	-	-	-	-
125	125	X	-	-	-	-	X	-	-	-	-	-	X	-	-	-	-
150	150	X	-	X	X	-	X	-	X	X	-	-	X	X	X	-	-

MG = taille de membrane, X = standard

1) **Type de raccordement**

Code 8 : Bride EN 1092, PN 16, forme B, dimensions face-à-face FAF EN 558 série 1, ISO 5752, série de base 1, dimensions uniquement pour forme de corps D

Code 38 : Bride ANSI Class 150 RF, dimensions face-à-face FAF MSS SP-88, dimensions uniquement pour forme de corps D

Code 39 : Bride ANSI Class 125/150 RF, dimensions face-à-face FAF EN 558 série 1, ISO 5752, série de base 1, dimensions uniquement pour forme de corps D

Code 51 : Bride BS 10 Tableau E, dimensions face-à-face FAF EN 558 série 7, ISO 5752, série de base 7, dimensions uniquement pour forme de corps D

Code 53 : Bride EN 1092, PN 16, forme A, dimensions face-à-face FAF EN 558 série 7, ISO 5752, série de base 7, dimensions uniquement pour forme de corps D

Code 56 : Bride ANSI Class 125/150 RF, dimensions face-à-face FAF EN 558 série 7, ISO 5752, série de base 7, dimensions uniquement pour forme de corps D

2) **Matériau du corps de vanne**

Code 8 : EN-GJL-250 (GG 25)

Code 17 : EN-GJS-400-18-LT (GGG 40.3), revêtu PFA

Code 18 : EN-GJS-400-18-LT (GGG 40.3), revêtu PP

Code 81 : EN-GJS-500-7 (GGG 50), revêtu PFA

Code 82 : EN-GJS-400-18-LT (GGG 40.3), revêtu caoutchouc souple

Code 83 : EN-GJS-400-18-LT (GGG 40.3), revêtu ébonite

Code 88 : EN-GJS-400-18-LT (GGG 40.3), revêtu butyle

Code 90 : EN-GJS-400-18-LT (GGG 40.3)

Code 91 : EN-GJS-500-7 (GGG 50), revêtu PP

3) Sur demande

Configuration possible - type d'actionneur

MG	DN	Type d'actionneur
25	15 - 25	0KN
40	32 - 40	1KN
50	50 - 65	2KN
65	65	3/1, 3/2, 3/3, 3/D, 3/F, 3A1, 3A2, 3A3, 3AD, 3AF
80	80	3/2, 3/3, 3/D, 3/F, 3A2, 3A3, 3AD, 3AF, 4A2
100	100 - 125	3/3, 3/D, 3/F, 3A3, 3AD, 3AF, 4A3, 4AD, 4AF
125	125	4A2, 4A3, 4AD, 4AF
150	150	4A3, 4AD, 4AF

Données pour la commande

Les données pour la commande offrent un aperçu des configurations standard.

Contrôler la configuration possible avant de passer commande. Autres configurations sur demande.

Codes de commande

1 Type	Code
Vanne à membrane, à commande pneumatique, actionneur à membrane, rehausse en fonte grise	620

2 DN	Code
DN 15	15
DN 20	20
DN 25	25
DN 32	32
DN 40	40
DN 50	50
DN 65	65
DN 80	80
DN 100	100
DN 125	125
DN 150	150

3 Forme du corps	Code
Corps de vanne 2 voies	D

4 Type de raccordement	Code
Raccord à visser	
Orifice taraudé DIN ISO 228	1
Taraudage NPT	31
Bride	
Bride EN 1092, PN 16, forme B, dimensions face-à-face FAF EN 558 série 1, ISO 5752, série de base 1, dimensions uniquement pour forme de corps D	8
Bride ANSI Class 150 RF, dimensions face-à-face FAF MSS SP-88, dimensions uniquement pour forme de corps D	38
Bride ANSI Class 125/150 RF, dimensions face-à-face FAF EN 558 série 1, ISO 5752, série de base 1, dimensions uniquement pour forme de corps D	39
Bride BS 10 Tableau E, dimensions face-à-face FAF EN 558 série 7, ISO 5752, série de base 7, dimensions uniquement pour forme de corps D	51
Bride EN 1092, PN 16, forme A, dimensions face-à-face FAF EN 558 série 7, ISO 5752, série de base 7, dimensions uniquement pour forme de corps D	53
Bride ANSI Class 125/150 RF, dimensions face-à-face FAF EN 558 série 7, ISO 5752, série de base 7, dimensions uniquement pour forme de corps D	56

5 Matériau du corps de vanne	Code
Fonte grise	
EN-GJL-250 (GG 25)	8
Fonte sphéroïdale	
EN-GJS-400-18-LT (GGG 40.3), revêtu PFA	17
EN-GJS-400-18-LT (GGG 40.3), revêtu PP	18
EN-GJS-500-7 (GGG 50), revêtu PFA	81
EN-GJS-400-18-LT (GGG 40.3), revêtu caoutchouc souple	82
EN-GJS-400-18-LT (GGG 40.3), revêtu ébonite	83
EN-GJS-400-18-LT (GGG 40.3), revêtu butyle	88
EN-GJS-400-18-LT (GGG 40.3)	90
EN-GJS-500-7 (GGG 50), revêtu PP	91

6 Matériau de la membrane	Code
Élastomère	
NBR	2
FKM	4
CR	8
EPDM	29
PTFE	
PTFE/EPDM une pièce	54
PTFE/EPDM deux pièces	5M
PTFE/FKM deux pièces	5T
PTFE/PVDF/EPDM trois pièces	71
Remarque : la membrane en PTFE/PVDF/EPDM (code 71) peut uniquement être combinée avec des corps de vanne dotés du matériau de revêtement PFA.	

7 Fonction de commande	Code
Normalement fermée (NF)	1
Normalement ouverte (NO)	2
Double effet (DE)	3

8 Type d'actionneur	Code
DN 15 - 25, taille de membrane 25	
Matériau de l'actionneur plastique	
Actionneur à membrane, plastique, diamètre 130 mm	0KN
DN 32 - 40, taille de membrane 40	
Matériau de l'actionneur plastique	
Actionneur à membrane, plastique, diamètre 171 mm	1KN
DN 50 - 65 taille de membrane 50	
Matériau de l'actionneur plastique	
Actionneur à membrane, plastique, diamètre 211 mm	2KN

8 Type d'actionneur	Code
DN 65, taille de membrane 65	
Matériau de l'actionneur plastique	
Taille d'actionneur 3/1	3/1
Taille d'actionneur 3/2	3/2
Taille d'actionneur 3/3	3/3
Taille d'actionneur 3/D	3/D
Taille d'actionneur 3/F	3/F
Matériau de l'actionneur métallique	
Taille d'actionneur 3A1	3A1
Taille d'actionneur 3A2	3A2
Taille d'actionneur 3A3	3A3
Taille d'actionneur 3AD	3AD
Taille d'actionneur 3AF	3AF
DN 80, taille de membrane 80	
Matériau de l'actionneur plastique	
Taille d'actionneur 3/2	3/2
Taille d'actionneur 3/3	3/3
Taille d'actionneur 3/D	3/D
Taille d'actionneur 3/F	3/F
Matériau de l'actionneur métallique	
Taille d'actionneur 3A2	3A2
Taille d'actionneur 3A3	3A3
Taille d'actionneur 3AD	3AD
Taille d'actionneur 3AF	3AF
Taille d'actionneur 4A2	4A2
DN 100 - 125 taille de membrane 100	
Matériau de l'actionneur plastique	
Taille d'actionneur 3/3	3/3

8 Type d'actionneur	Code
Taille d'actionneur 3/D	3/D
Taille d'actionneur 3/F	3/F
Matériau de l'actionneur métallique	
Taille d'actionneur 3A3	3A3
Taille d'actionneur 3AD	3AD
Taille d'actionneur 3AF	3AF
Taille d'actionneur 4A3	4A3
Taille d'actionneur 4AD	4AD
Taille d'actionneur 4AF	4AF
DN 125, taille de membrane 125	
Matériau de l'actionneur métallique	
Taille d'actionneur 4A2	4A2
Taille d'actionneur 4A3	4A3
Taille d'actionneur 4AD	4AD
Taille d'actionneur 4AF	4AF
DN 150, taille de membrane 150	
Matériau de l'actionneur métallique	
Taille d'actionneur 4A3	4A3
Taille d'actionneur 4AD	4AD
Taille d'actionneur 4AF	4AF
Remarque : Sur tous les actionneurs, le raccord d'air de pilotage est à 90° de la tuyauterie.	
9 Type de montage	Code
Avec cadre de fixation suivant NAMUR	N0
Avec cadre de fixation suivant NAMUR et volant	NH

Exemple de référence

Option de commande	Code	Description
1 Type	620	Vanne à membrane, à commande pneumatique, actionneur à membrane, rehausse en fonte grise
2 DN	80	DN 80
3 Forme du corps	D	Corps de vanne 2 voies
4 Type de raccordement	8	Bride EN 1092, PN 16, forme B, dimensions face-à-face FAF EN 558 série 1, ISO 5752, série de base 1, dimensions uniquement pour forme de corps D
5 Matériau du corps de vanne	90	EN-GJS-400-18-LT (GGG 40.3)
6 Matériau de la membrane	29	EPDM
7 Fonction de commande	1	Normalement fermée (NF)
8 Type d'actionneur	3/3	Taille d'actionneur 3/3
9 Type de montage		Sans

Données techniques

Fluide

Fluide de service : Convient pour les fluides neutres ou agressifs, sous la forme liquide ou gazeuse respectant les propriétés physiques et chimiques des matériaux du corps et de la membrane.

Fluide de commande : Gaz neutres

Température

Température du fluide :	NBR (code 2)	-10 – 100 °C
	FKM (code 4)	-10 – 90 °C
	CR (code 8)	-10 – 100 °C
	EPDM (code 29)	-10 – 100 °C
	PTFE / EPDM (code 54)	-10 – 100 °C
	PTFE / EPDM (code 5M)	-10 – 100 °C
	PTFE / FKM (code 5T)	-10 – 100 °C
PTFE / PVDF / EPDM (code 71)	-10 – 100 °C	

Température du fluide de commande : 0 – 40 °C

Température ambiante : 0 – 60 °C

Température de stockage : 0 – 40 °C

Pression

Pression de service :

MG	DN	Fonction de commande	Taille d'actionneur	EPDM	PTFE		
25	15 - 25	1, 2, 3	0KN	0 - 10	0 - 10		
40	32 - 40	1, 2, 3	1KN	0 - 10	0 - 10		
50	50 - 65	1, 2, 3	2KN	0 - 10	0 - 10		
65	65	1	3/1	0 - 3	0 - 2		
			3A1	0 - 3	0 - 2		
			3/2	0 - 6	0 - 4		
			3A2	0 - 6	0 - 4		
			3/3	0 - 10	0 - 6		
		3A3	0 - 10	0 - 6			
		2	3/F, 3AF	0 - 10	0 - 6		
		3	3/D, 3AD	0 - 10	0 - 6		
80	80	1	3/2	0 - 3	0 - 2		
			3A2	0 - 3	0 - 2		
			3/3	0 - 7	0 - 5		
			3A3	0 - 7	0 - 5		
				2	3/F, 3AF	0 - 10	0 - 6
				3	3/D, 3AD	0 - 10	0 - 6
100	100 - 125	1	3/3	0 - 6	0 - 4		
			3A3	0 - 6	0 - 4		
			4A3	0 - 10	0 - 6		
		2	3/F	0 - 6	0 - 4		
			3AF	0 - 6	0 - 4		
			4AF	0 - 10	0 - 6		
		3	3/D	0 - 6	0 - 4		
			3AD	0 - 6	0 - 4		
			4AD	0 - 10	0 - 6		
125	125	1	4A2	0 - 5	0 - 3		
			4A3	0 - 8	0 - 5		
		2	4AF	0 - 10	0 - 6		
		3	4AD	0 - 10	0 - 6		
150	150	1	4A3	0 - 6	0 - 4		
		2	4AF	0 - 8	0 - 5		
		3	4AD	0 - 8	0 - 5		

MG = taille de membrane

Toutes les pressions sont données en bars relatifs. Les pressions de service sont déterminées avec la pression de service appliquée en statique vanne fermée d'un côté du siège. L'étanchéité au siège de la vanne et vers l'extérieur est garantie pour les données ci-dessus.

Complément d'informations sur les pressions de service appliquées des 2 côtés ou pour des fluides high purity sur demande.

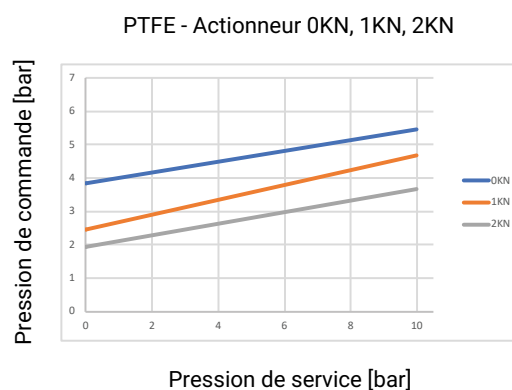
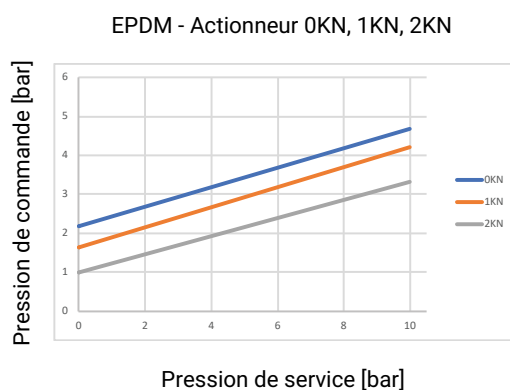
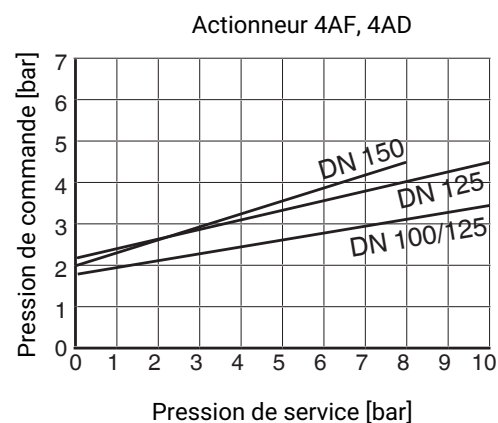
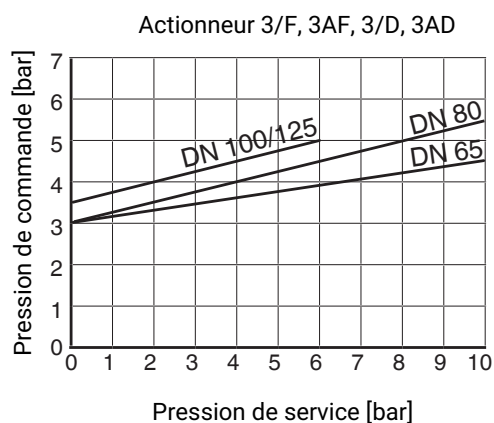
Taux de pression : PN 16

Taux de fuite : Taux de fuite A (selon EN 12266-1)

Pression de commande :

MG	DN	Fonction de commande	Taille d'actionneur	Pression de commande
25	15 - 25	1	0KN	5,5 - 7,0
		2	0KN	max. 5,5
		3	0KN	max. 5,5
40	32 - 40	1	1KN	5,5 - 7,0
		2	1KN	max. 5,5
		3	1KN	max. 5,5
50	50 - 65	1	2KN	5,5 - 7,0
		2	2KN	max. 5,0
		3	2KN	max. 5,0
65	65	1	3/1	2,6 - 7,0
			3A1	3,0 - 7,0
			3/2	4,5 - 7,0
			3A2	4,5 - 7,0
			3/3	5,5 - 7,0
		3A3	6,0 - 7,0	
		2	3/F, 3AF	max. 4,5
3	3/D, 3AD	max. 4,0		
80	80	1	3/2	4,5 - 7,0
			3A2	5,0 - 7,0
			3/3	5,6 - 7,0
			3A3	6,5 - 7,0
		4A2	3,5 - 7,0	
		2	3/F, 3AF	max. 5,5
3	3/D, 3AD	max. 5,0		
100	100 - 125	1	3/3	6,2 - 7,0
			3A3	6,5 - 7,0
			4A3	4,5 - 7,0
		2	3/F	max. 5,0
			3AF	max. 5,0
			4AF	max. 3,5
		3	3/D	max. 4,5
3AD	max. 4,5			
4AD	max. 3,0			
125	125	1	4A2	4,0 - 7,0
			4A3	5,5 - 7,0
		2	4AF	max. 4,5
		3	4AD	max. 4,0
150	150	1	4A3	5,5 - 7,0
		2	4AF	max. 4,5
		3	4AD	max. 4,0

MG = taille de membrane

Pression de commande : Diagramme pression de commande - pression de service


Remarque : Les diagrammes ci-dessus indiquent la pression de commande minimale pour des actionneurs « Normalement Ouvert » (fonction de commande 2) en fonction de la pression de service.

Volume de remplissage :	Taille d'actionneur 0	0,15 dm ³
	Taille d'actionneur 1	0,35 dm ³
	Taille d'actionneur 2	1,10 dm ³
	Taille d'actionneur 3	2,50 dm ³
	Taille d'actionneur 4	6,80 dm ³
	Taille d'actionneur 0KN	0,16 dm ³
	Taille d'actionneur 1KN	0,40 dm ³
	Taille d'actionneur 2KN	0,69 dm ³

Valeurs du Kv :

MG	DN	Corps de fonte sans revêtement		Revêtement caoutchouc	Revêtement plastique
		Corps fileté	Corps à brides		
		Code matériau 8, 90		Code matériau 82, 83, 88	Code matériau 17, 18, 81, 91
25	15	8,0	10,0	5,0	6,0
	20	11,5	14,0	9,0	11,0
	25	11,5	17,0	13,0	15,0
40	32	28,0	36,0	23,0	29,0
	40	28,0	40,0	26,0	32,0
50	50	60,0	68,0	47,0	64,0
	65	-	68,0	47,0	64,0
65	65	-	100,0	-	-
80	80	-	130,0	110,0	128,0
100	100	-	200,0	177,0	190,0
	125	-	200,0	-	-
125	125	-	-	214,0	230,0
150	150	-	484,0	365,0	397,0

MG = taille de membrane, valeurs du Kv en m³/h

Valeurs de Kv déterminées selon la norme DIN EN 60534, pression d'entrée 5 bars, Δp 1 bar, avec raccord bride EN 1092 encombrement EN 558 série 1 (ou orifice taraudé DIN ISO 228 pour matériau du corps GGG40.3) et membrane en élastomère souple. Les valeurs de Kv peuvent différer selon les configurations du produit (p. ex. autres matériaux de membrane ou de corps). De manière générale, toutes les membranes sont soumises à l'influence de la pression, de la température, du process et des couples de serrage. C'est pourquoi ces valeurs du Kv peuvent dépasser les limites de tolérance de la norme.

La courbe de valeur Kv (valeur Kv en fonction de la course de la vanne) peut varier en fonction du matériau de la membrane et de la durée d'utilisation.

Conformité du produit

Directive des Équipements Sous Pression : 2014/68/UE

Directive Machines : 2006/42/UE

Denrées alimentaires : FDA*
Règlement (CE) n° 1935/2006
Règlement (CE) n° 10/2011*

EAC : TR CU 010/2011

« TA-Luft » (norme pour l'air) : Le produit satisfait aux exigences d'équivalence selon le paragraphe 5.2.6.4 des "Instructions techniques sur le contrôle de la qualité de l'air" (TA-Luft / VDI 2440 selon le paragraphe 3.3.1.3)*

Le produit satisfait aux exigences selon VDI 2440 (novembre 2000), VDI 3479, DIN EN ISO 158481, N° du certificat 18 11 090235 002*

* voir Configuration possible

Données mécaniques**Poids :**

Actionneur			
MG	Taille d'actionneur	Fonction de commande	Poids
25	0KN	1	2,2
	0KN	2 + 3	1,7
40	1KN	1	4,7
	1KN	2 + 3	3,1
50	2KN	1	6,9
	2KN	2 + 3	5,2
65	3/1	1	14,4
	3/2		15,1
	3/3		15,8
	3A1		23,8
	3A2		24,6
	3A3		25,8
	3/F – 3/D	2 + 3	14,0
	3AF – 3AD		18,2
80	3/2	1	16,5
	3/3		17,2
	3A2		26,4
	3A3		27,4
	4A2		54,7
	3/F – 3/D		2 + 3
	3AF – 3AD	20,0	
	100	3/3	1
3A3		28,1	
4A3		63,3	
3/F – 3/D		2 + 3	16,0
3AF – 3AD			21,0
4AF – 4AD			35,0
125	4A2	1	58,0
	4A3		66,0
	4AF – 4AD	2 + 3	35,0
150	4A3	1	67,0
	4AF – 4AD	2 + 3	45,0

MG = taille de membrane

Poids en kg

Poids :**Corps**

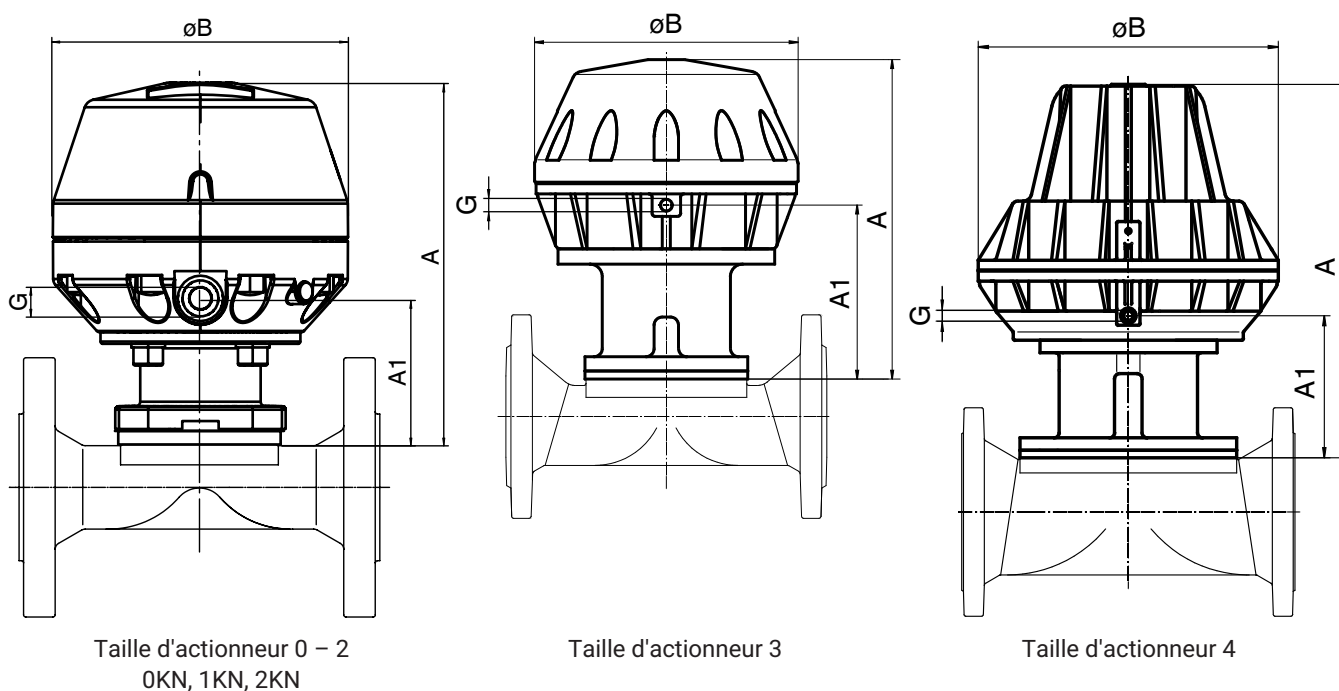
MG	DN	Orifice taraudé	Bride
		Code raccordement	
		1, 31	8, 38, 39, 51, 53, 56
25	15	0,50	1,50
	20	0,60	2,20
	25	0,90	2,80
40	32	1,40	3,40
	40	1,90	4,50
50	50	2,70	6,30
	65	-	10,30
80	80	-	13,80
100	100	-	20,80
	125	-	26,30
150	150	-	37,30

MG = taille de membrane
Poids en kg

Dimensions

Dimensions de l'actionneur

Fonction de commande 1

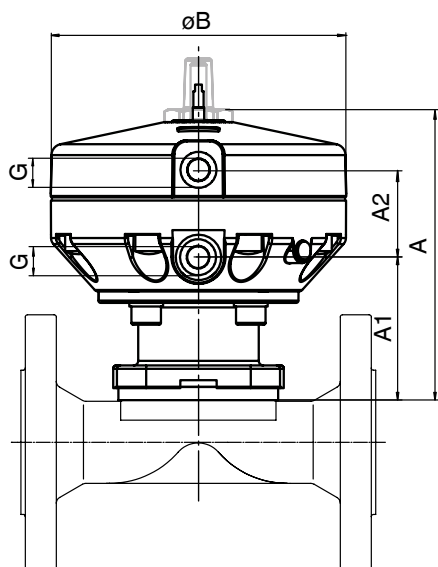


MG	DN	Type d'actionneur	ø B	A	A1	G
25	15 - 25	0KN	130	170	59	G 1/4
40	32 - 40	1KN	171	208	75	G 1/4
50	50 - 65	2KN	211	244	90	G 1/4
65	65	3/1	259	333	173	G 1/4
		3/2	259	333	173	
		3/3	259	333	173	
		3A1	256	307	172	
		3A2	256	307	172	
		3A3	256	307	172	
80	80	3/2	259	333	173	G 1/4
		3/3	259	333	173	
		3A2	256	307	172	
		3A3	256	307	172	
		4A2	360	439	159	
100	100 - 125	3/3	259	333	173	G 1/4
		3A3	256	307	172	
		4A3	360	439	159	
125	125	4A2	360	451	171	G 1/4
		4A3	360	451	171	
150	150	4A3	360	440	160	G 1/4

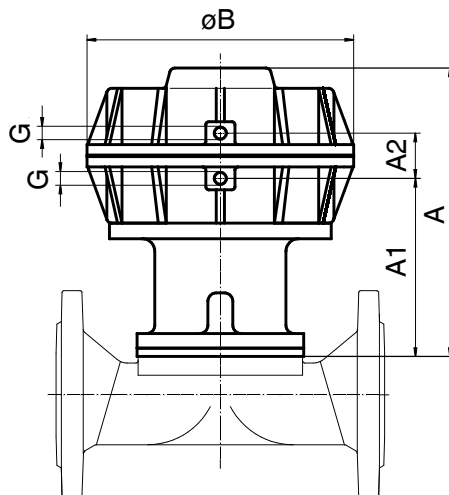
Dimensions en mm

MG = taille de membrane

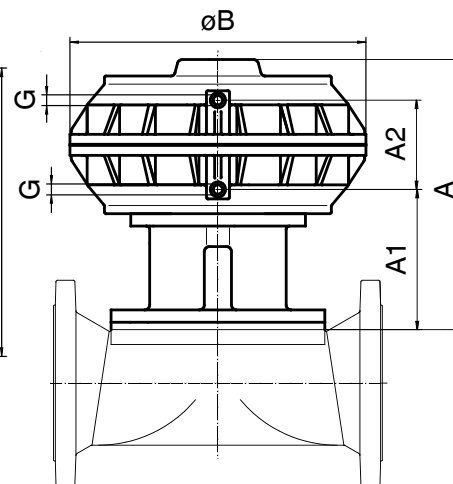
Fonctions de commande 2 + 3



Taille d'actionneur 0 – 2
0KN, 1KN, 2KN



Taille d'actionneur 3



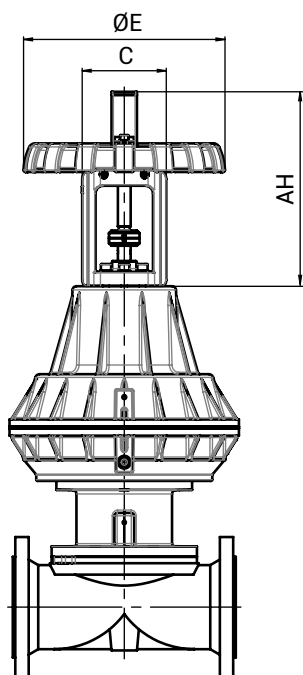
Taille d'actionneur 4

MG	DN	Taille d'actionneur	ø B	A	A1	A2	G
25	15 - 25	0KN	130	147	59	39	G 1/4
40	32 - 40	1KN	171	173	75	42	G 1/4
50	50 - 65	2KN	211	206	90	47	G 1/4
65	65	3/F - 3/D	258	284	170	45	G 1/4
		3AF - 3AD	258	284	170	45	G 1/4
80	80	3/F - 3/D	256	282	169	45	G 1/4
		3AF - 3AD	256	282	169	45	G 1/4
100	100 - 125	3/F - 3/D	256	282	169	45	G 1/4
		3AF - 3AD	256	282	169	45	G 1/4
		4AF - 4AD	360	322	156	109	G 1/4
125	125	4AF - 4AD	360	334	168	109	G 1/4
150	150	4AF - 4AD	360	323	156	109	G 1/4

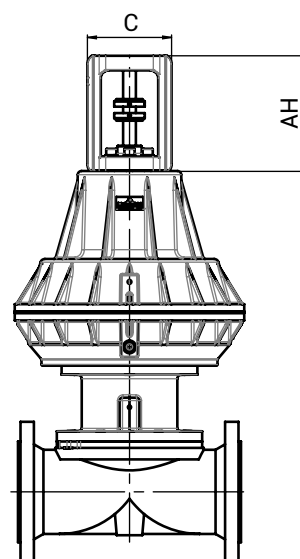
Dimensions en mm

MG = taille de membrane

Type de montage avec cadre de fixation suivant Namur



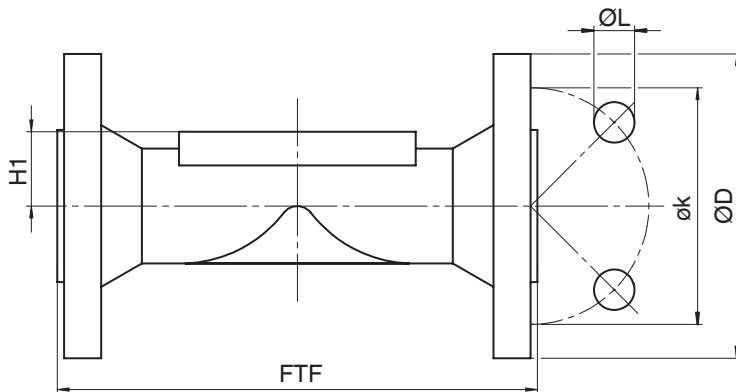
Fonction de commande 1
type de montage avec cadre de fixation
suivant NAMUR et volant (code NH)



Fonction de commande 1
type de montage avec cadre de fixation
suivant NAMUR (code N0)

MG	DN	AH		C	ØE
		Type de montage code N0	Type de montage code NH		
65 - 150	65 - 150	181,0	305,0	132,0	316,0

Dimensions en mm
MG = taille de membrane

Dimensions du corps**Bride EN (code 8)**Type de raccordement bride, encombrement EN 558 (code 8)¹⁾, fonte sphéroïdale (code 17, 18, 82, 83, 88, 90)²⁾

MG	DN	øD	øk	øL	n	H1			FTF		
						Matériau			Matériau		
						17, 82, 83, 88	18	90	17, 82, 83, 88	18	90
25	15	95,0	65,0	14,0	4	18,0	18,0	14,0	130,0	130,0	130,0
	20	105,0	75,0	14,0	4	20,5	20,5	16,5	150,0	150,0	150,0
	25	115,0	85,0	14,0	4	23,0	23,0	19,5	160,0	160,0	160,0
40	32	140,0	100,0	19,0	4	28,7	28,7	23,0	180,0	180,0	180,0
	40	150,0	110,0	19,0	4	33,0	33,0	27,0	200,0	200,0	200,0
50	50	165,0	125,0	19,0	4	39,0	39,0	32,0	230,0	230,0	230,0
	65	185,0	145,0	19,0	4	51,0	51,0	38,7	290,0	290,0	290,0
80	80	200,0	160,0	19,0	8	59,5	59,5	31,5	310,0	310,0	310,0
100	100	220,0	180,0	19,0	8	73,0	73,0	43,0	350,0	350,0	350,0
	125	250,0	210,0	19,0	8	-	-	58,0	-	350,0	400,0
125	125	250,0	210,0	19,0	8	87,0	-	-	400,0	-	-
150	150	285,0	240,0	23,0	8	109,0	-	58,0	480,0	-	480,0

Dimensions en mm

MG = taille de membrane

n = nombre d'orifices

1) **Type de raccordement**

Code 8 : Bride EN 1092, PN 16, forme B, dimensions face-à-face FAF EN 558 série 1, ISO 5752, série de base 1, dimensions uniquement pour forme de corps D

2) **Matériau du corps de vanne**

Code 17 : EN-GJS-400-18-LT (GGG 40.3), revêtu PFA

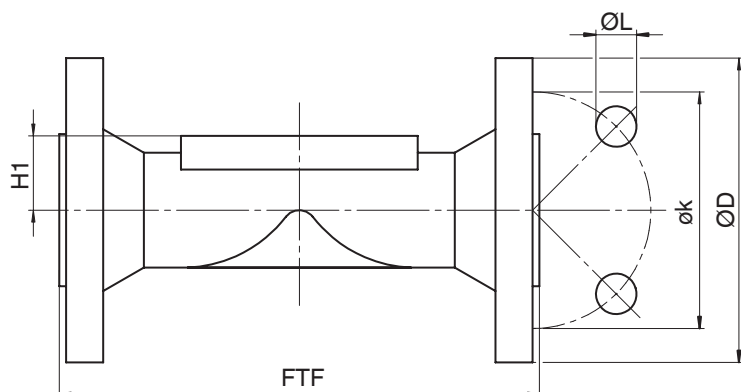
Code 18 : EN-GJS-400-18-LT (GGG 40.3), revêtu PP

Code 82 : EN-GJS-400-18-LT (GGG 40.3), revêtu caoutchouc souple

Code 83 : EN-GJS-400-18-LT (GGG 40.3), revêtu ébonite

Code 88 : EN-GJS-400-18-LT (GGG 40.3), revêtu butyle

Code 90 : EN-GJS-400-18-LT (GGG 40.3)

Bride EN (code 53)**Type de raccordement bride, encombrement EN 558 (code 53)¹⁾, fonte grise (code 8), fonte sphéroïdale (code 17)²⁾**

MG	DN	øD		øk	øL	n	H1		FTF	
		Matériau					Matériau			
		8	17				8	17		
25	20	105,0	-	75,0	14,0	4	19,0	-	117,0	-
40	40	150,0	-	110,0	19,0	4	28,0	-	159,0	-
50	50	165,0	-	125,0	19,0	4	35,0	-	191,0	-
65	65	185,0	-	145,0	19,0	4	27,5	-	216,0	-
80	80	200,0	-	160,0	19,0	8	33,0	-	254,0	-
125	125	250,0	-	210,0	19,0	8	65,0	-	356,0	-
150	150	285,0	280,0 ³⁾	240,0	23,0	8	58,0	109,0	406,0	416,0

Dimensions en mm

MG = taille de membrane

n = nombre d'orifices

1) Type de raccordement

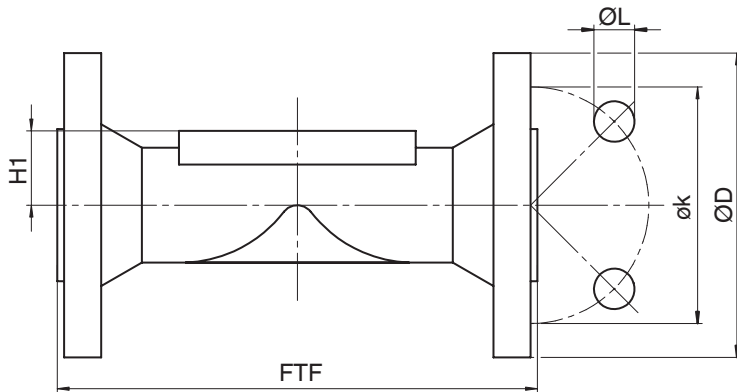
Code 53 : Bride EN 1092, PN 16, forme A, dimensions face-à-face FAF EN 558 série 7, ISO 5752, série de base 7, dimensions uniquement pour forme de corps D

2) Matériau du corps de vanne

Code 8 : EN-GJL-250 (GG 25)

Code 17 : EN-GJS-400-18-LT (GGG 40.3), revêtu PFA

3) Le diamètre s'écarte de la norme

Bride ANSI Class (code 38, 39)**Type de raccordement bride, encombrement MSS SP-88 (code 38)¹⁾, fonte sphéroïdale (code 17, 18, 82, 83, 88)²⁾**

MG	DN	øD	øk	øL	n	H1		FTF		
						Matériau		Matériau		
						17, 82, 83, 88	18	17	18	82, 83, 88
25	20	100,0	69,9	15,9	4	20,5	20,5	146,0	146,0	146,4
	25	110,0	79,4	15,9	4	23,0	23,0	146,0	146,0	146,4
40	40	125,0	98,4	15,9	4	33,0	33,0	175,0	175,0	171,4
50	50	150,0	120,7	19,0	4	39,0	39,0	200,0	200,0	197,4
	65	180,0	139,7	19,0	4	51,0	51,0	226,0	226,0	222,4
80	80	190,0	152,4	19,0	4	59,5	59,5	260,0	260,0	260,4
100	100	230,0	190,5	19,0	8	73,0	73,0	327,0	327,0	324,4
150	150	280,0	241,3	22,2	8	109,0	-	416,0	-	416,0

Dimensions en mm

MG = taille de membrane

n = nombre d'orifices

1) Type de raccordement

Code 38 : Bride ANSI Class 150 RF, dimensions face-à-face FAF MSS SP-88, dimensions uniquement pour forme de corps D

2) Matériau du corps de vanne

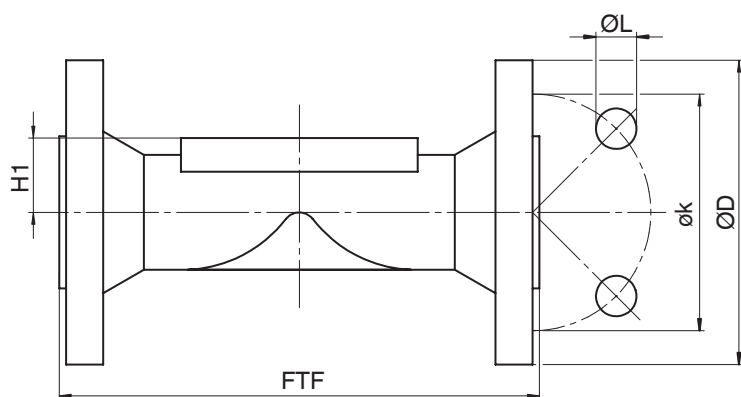
Code 17 : EN-GJS-400-18-LT (GGG 40.3), revêtu PFA

Code 18 : EN-GJS-400-18-LT (GGG 40.3), revêtu PP

Code 82 : EN-GJS-400-18-LT (GGG 40.3), revêtu caoutchouc souple

Code 83 : EN-GJS-400-18-LT (GGG 40.3), revêtu ébonite

Code 88 : EN-GJS-400-18-LT (GGG 40.3), revêtu butyle



Type de raccordement bride, encombrement EN 558 (code 39),¹⁾ fonte sphéroïdale (code 17, 18, 82, 83, 88, 90)²⁾

MG	DN	øD	øk	øL	n	H1			FTF		
						Matériau			Matériau		
						17, 82, 83, 88	18	90	17, 82, 83, 88	18	90
25	15	90,0	60,3	15,9	4	18,0	18,0	14,0	130,0	130,0	130,0
	20	100,0	69,9	15,9	4	20,5	20,5	16,5	150,0	150,0	150,0
	25	110,0	79,4	15,9	4	23,0	23,0	19,5	160,0	160,0	160,0
40	32	115,0	88,9	15,9	4	28,7	28,7	23,0	180,0	180,0	180,0
	40	125,0	98,4	15,9	4	33,0	33,0	27,0	200,0	200,0	200,0
50	50	150,0	120,7	19,0	4	39,0	39,0	32,0	230,0	230,0	230,0
	65	180,0	139,7	19,0	4	51,0	51,0	38,7	290,0	290,0	290,0
80	80	190,0	152,4	19,0	4	59,5	59,5	31,5	310,0	310,0	310,0
100	100	230,0	190,5	19,0	8	73,0	73,0	43,0	350,0	350,0	350,0
	125	255,0	215,9	22,2	8	-	-	58,0	-	-	400,0
125	125	255,0	215,9	22,2	8	87,0	-	-	400,0	-	-
150	150	280,0	241,3	22,2	8	109,0	-	58,0	480,0	-	480,0

Dimensions en mm

MG = taille de membrane

n = nombre d'orifices

1) **Type de raccordement**

Code 39 : Bride ANSI Class 125/150 RF, dimensions face-à-face FAF EN 558 série 1, ISO 5752, série de base 1, dimensions uniquement pour forme de corps D

2) **Matériau du corps de vanne**

Code 17 : EN-GJS-400-18-LT (GGG 40.3), revêtu PFA

Code 18 : EN-GJS-400-18-LT (GGG 40.3), revêtu PP

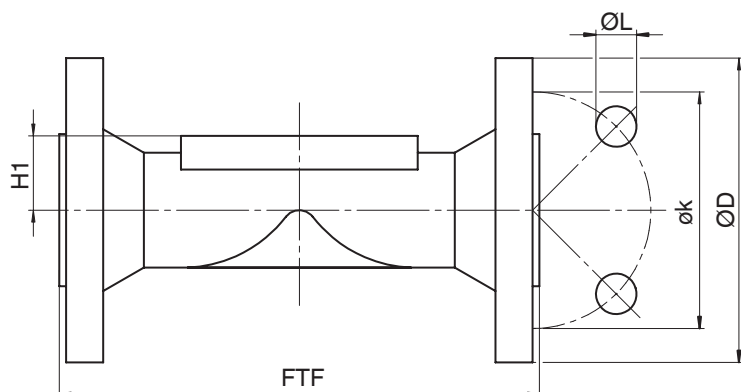
Code 82 : EN-GJS-400-18-LT (GGG 40.3), revêtu caoutchouc souple

Code 83 : EN-GJS-400-18-LT (GGG 40.3), revêtu ébonite

Code 88 : EN-GJS-400-18-LT (GGG 40.3), revêtu butyle

Code 90 : EN-GJS-400-18-LT (GGG 40.3)

Bride ANSI Class (code 56)



Type de raccordement bride, encombrement EN 558 (code 56), ¹⁾ fonte sphéroïdale (code 17, 81, 91) ²⁾

MG	DN	øD	øk	øL	n	H1		FTF	
						Matériau		Matériau	
						17	81, 91	17	81, 91
25	25	110,0	79,4	15,9	4	-	23,0	-	127,0
40	40	125,0	98,4	15,9	4	-	32,0	-	165,0
50	50	150,0	120,7	19,0	4	-	40,0	-	191,0
	65	180,0	139,7	19,0	4	-	47,5	-	216,0
80	80	190,0	152,4	19,0	4	-	58,0	-	254,0
100	100	230,0	190,5	19,0	8	-	70,0	-	311,0
150	150	280,0	241,3	22,2	8	109,0	-	416,0	-

Dimensions en mm

MG = taille de membrane

n = nombre d'orifices

1) Type de raccordement

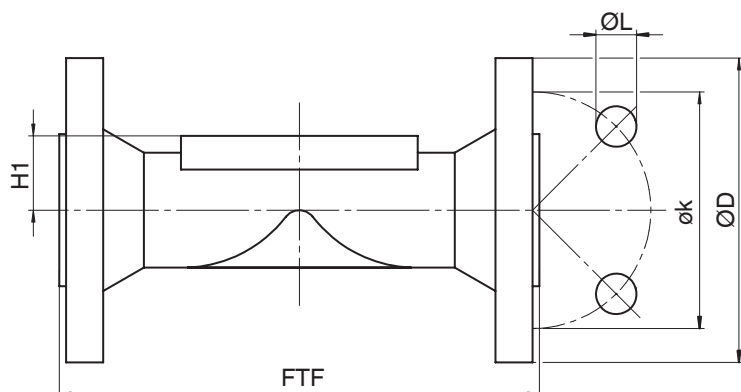
Code 56 : Bride ANSI Class 125/150 RF, dimensions face-à-face FAF EN 558 série 7, ISO 5752, série de base 7, dimensions uniquement pour forme de corps D

2) Matériau du corps de vanne

Code 17 : EN-GJS-400-18-LT (GGG 40.3), revêtu PFA

Code 81 : EN-GJS-500-7 (GGG 50), revêtu PFA

Code 91 : EN-GJS-500-7 (GGG 50), revêtu PP

Bride BS (code 51)**Type de raccordement bride, encombrement EN 558 (code 51), ¹⁾ fonte sphéroïdale (code 17, 81, 91) ²⁾**

MG	DN	øD	øk	øL	n	H1		FTF	
						Matériaux		Matériaux	
						17	81, 91	17	81, 91
25	25	114,0	83,0	14,0	4	-	23,0	-	127,0
40	40	133,0	98,0	14,0	4	-	32,0	-	165,0
50	50	152,0	114,0	17,0	4	-	40,0	-	191,0
	65	165,0	127,0	17,0	4	-	47,5	-	216,0
80	80	184,0	146,0	17,0	4	-	58,0	-	254,0
100	100	216,0	178,0	17,0	8	-	70,0	-	311,0
150	150	279,0	235,0	22,0	8	109,0	-	416,0	-

Dimensions en mm

MG = taille de membrane

n = nombre d'orifices

1) Type de raccordement

Code 51 : Bride BS 10 Tableau E, dimensions face-à-face FAF EN 558 série 7, ISO 5752, série de base 7, dimensions uniquement pour forme de corps D

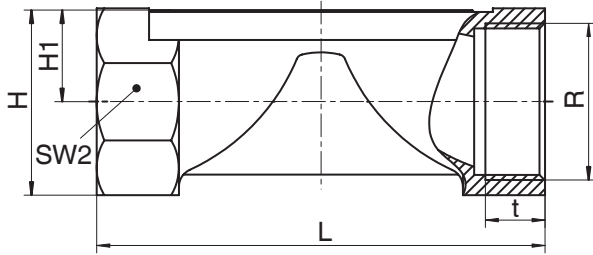
2) Matériau du corps de vanne

Code 17 : EN-GJS-400-18-LT (GGG 40.3), revêtu PFA

Code 81 : EN-GJS-500-7 (GGG 50), revêtu PFA

Code 91 : EN-GJS-500-7 (GGG 50), revêtu PP

Orifice taraudé DIN (code 1)



Type de raccordement orifice taraudé (code 1)¹⁾, fonte sphéroïdale (code 90)²⁾

MG	DN	NPS	H	H1	L	n	R	SW 2	t
25	15	1/2"	32,7	16,7	85,0	6	G 1/2	32	15,0
	20	3/4"	42,0	21,5	85,0	6	G 3/4	41	16,3
	25	1"	46,7	23,7	110,0	6	G 1	46	19,1
40	32	1 1/4"	56,0	28,5	120,0	6	G 1 1/4	55	21,4
	40	1 1/2"	66,0	33,5	140,0	6	G 1 1/2	65	21,4
50	50	2"	76,0	38,5	165,0	6	G 2	75	25,7

Dimensions en mm

MG = taille de membrane

n = nombre de pans pour clé de serrage

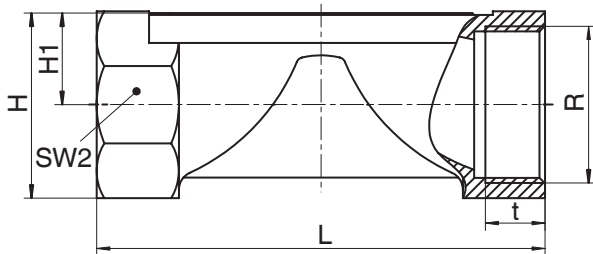
1) Type de raccordement

Code 1 : Orifice taraudé DIN ISO 228

2) Matériau du corps de vanne

Code 90 : EN-GJS-400-18-LT (GGG 40.3)

Orifice taraudé NPT (code 31)



Type de raccordement orifice taraudé NPT (code 31)¹⁾, fonte sphéroïdale (code 90)²⁾

MG	DN	NPS	H	H1	L	n	R	SW 2	t
25	15	1/2"	32,7	16,7	85,0	6	NPT 1/2	32	13,6
	20	3/4"	42,0	21,5	85,0	6	NPT 3/4	41	14,1
	25	1"	46,7	23,7	110,0	6	NPT 1	46	16,8
40	32	1 1/4"	56,0	28,5	120,0	6	NPT 1 1/4	55	17,3
	40	1 1/2"	66,0	33,5	140,0	6	NPT 1 1/2	65	17,3
50	50	2"	76,0	38,5	165,0	6	NPT 2	75	17,7

Dimensions en mm

MG = taille de membrane

n = nombre de pans pour clé de serrage

1) Type de raccordement

Code 31 : Taraudage NPT

2) Matériau du corps de vanne

Code 90 : EN-GJS-400-18-LT (GGG 40.3)

Accessoires



GEMÜ 1450

Cadre de fixation NAMUR

GEMÜ 1450 est un cadre de fixation NAMUR pour vannes à membrane et vannes à clapet à commande pneumatique. Un indicateur optique de position est intégré de série. Le produit est disponible au choix avec ou sans volant pour la commande manuelle de secours. Il est doté de cames réglables en hauteur. Les pièces de fixation sont fournies.



GEMÜ Gebr. Müller Apparatebau GmbH & Co. KG
Fritz-Müller-Straße 6-8 D-74653 Ingelfingen-Criesbach
Tél. +49 (0)7940 123-0 · info@gemue.de
www.gemu-group.com