

GEMÜ 8259

Électrovanne à commande électrique



Caractéristiques

- Commande directe, -normalement ouverte- ou -fermée-
- La vanne fonctionne sans pression différentielle minimale
- Coefficient de débit élevé
- Compacité
- Remplacement simple de l'électro-aimant sans outils (Click-on®)
- Convient pour les applications avec du vide
- Électroaimants protégés contre les explosions selon ATEX disponibles (en option)
- Différents raccords à visser par diamètre nominal
- Agréments CSA disponibles

Description

L'électrovanne 2/2 voies à commande électromagnétique directe GEMÜ 8259 dispose d'un corps de vanne en laiton ou acier inoxydable. Toutes les pièces en contact avec le fluide sont en FKM, NBR, PTFE, EPDM, laiton ou acier inoxydable. La vanne convient pour les liquides et gaz neutres.

Détails techniques

- **Température du fluide:** -10 à 110 °C
- **Température ambiante:** -10 à 50 °C
- **Pression de service :** 0 à 20 bars
- **Diamètres nominaux :** DN 2 à 5
- **Types de raccordement :** Raccord à visser
- **Normes de raccordement:** DIN | ISO | NPT
- **Matériaux du corps:** 1.4408, inox de fonderie | CW617N, laiton
- **Tensions d'alimentation:** 110 V AC, 50 Hz | 230 V AC, 50 Hz | 24 V DC
- **Conformités:** ATEX | EAC

Données techniques en fonction de la configuration respective



Gamme de produits



	GEMÜ 8253	GEMÜ 8257	GEMÜ 8258	GEMÜ 8259
Diamètres nominaux	DN 8 à 50	DN 10	DN 8 à 50	DN 2 à 5
Tension d'alimentation				
110 V AC, 50 Hz	-	-	-	●
110 V AC, 50/60 Hz	●	-	●	-
230 V AC, 50 Hz	-	●	-	●
230 V AC, 60 Hz	-	●	-	-
230 V AC, 50/60 Hz	●	-	●	-
24 V AC, 50 Hz	-	●	-	-
24 V AC, 60 Hz	-	●	-	-
24 V AC, 50/60 Hz	●	-	●	-
24 V DC	●	●	●	●
Température du fluide *	-10 à 110 °C	-10 à 150 °C	-10 à 110 °C	-10 à 110 °C
Pression de service *	0 à 16 bars	0 à 10 bars	0,1 à 16 bars	0 à 20 bars
Types de raccordement				
Raccord à visser	●	●	●	●
Matériau du corps				
1.4408, inox de fonderie	●	●	●	●
CW617N, laiton	●	●	●	●

* selon la version et/ou les paramètres de fonctionnement

Description du produit



Repère	Désignation	Matériaux
1	Connecteur femelle	PA
2	Corps de la bobine	Duresco NU 463V
3	Corps de vanne	1.4408, inox de fonderie CW617N, laiton
	Matériau d'étanchéité	NBR (standard pour les corps de vanne en laiton), FKM (standard pour les corps de vanne en acier inoxydable), PTFE ou EPDM

Configurations possibles

	Raccordement	Fonction de commande	
	Orifice taraudé DIN ISO 228	Normalement fermée	Normalement ouverte
DN 2	G 1/8	X	-
	G 1/4	X	X
	G 3/8	X	-
DN 3	G 1/8	X	-
	G 1/4	X	X
	G 3/8	X	-
DN 4	G 1/8	X	-
	G 1/4	X	X
	G 3/8	X	-
DN 5	G 1/8	X	-
	G 1/4	X	-
	G 3/8	X	-

Données pour la commande

Les données pour la commande offrent un aperçu des configurations standard.

Contrôler la configuration possible avant de passer commande. Autres configurations sur demande.

Codes de commande

1 Type	Code
Électrovanne, commande directe	8259

2 DN	Code
DN 2	2
DN 3	3
DN 4	4
DN 5	5

3 Forme du corps	Code
Corps de vanne 2 voies	D

4 Type de raccordement	Code
G 1/8, orifice taraudé, DIN ISO 228	G1
G 1/4, orifice taraudé, DIN ISO 228	G2
G 3/8, orifice taraudé, DIN ISO 228	G3

5 Matériau du corps de vanne	Code
CW617N (laiton)	12
1.4408, inox	37

6 Matériau d'étanchéité	Code
NBR	2
FKM	4
PTFE	5
EPDM	14

7 Fonction de commande	Code
normalement fermée (NF)	1
normalement ouverte (NO)	2

8 Tension	Code
24 V	24
110 V	110
230 V	230

9 Fréquence	Code
DC	DC
50 Hz	50

10 Version spéciale	Code
sans	
Version ATEX	X

Exemple de référence

Option de commande	Code	Description
1 Type	8259	Électrovanne, commande directe
2 DN	3	DN 3
3 Forme du corps	D	Corps de vanne 2 voies
4 Type de raccordement	G1	G 1/8, orifice taraudé, DIN ISO 228
5 Matériau du corps de vanne	12	CW617N (laiton)
6 Matériau d'étanchéité	4	FKM
7 Fonction de commande	1	normalement fermée (NF)
8 Tension	230	230 V
9 Fréquence	50	50 Hz
10 Version spéciale		sans

Données techniques

Fluide

Fluide de service : Convient pour les fluides neutres, sous la forme liquide ou gazeuse respectant les propriétés physiques et chimiques des matériaux du corps et de l'étanchéité de la vanne.

Viscosité max. admissible : 25 mm²/s (cSt)
Remarque : Pour les fluides chargés l'installation d'un filtre est préconisée (sur demande)

Température

Température du fluide : Matériau d'étanchéité
NBR (code 2) : -10 à 90 °C
EPDM (code 14) : -10 à 110 °C
FKM (code 4) : -10 à 110 °C
PTFE (code 5) : -10 à 110 °C



Température ambiante : -10 – 50 °C

Température de stockage : 0 – 40 °C

Conformité du produit

Agréments : Agrément KTW (\leq DN 25, joint EPDM) (pas pour la version ATEX)
Agrément CSA (pas pour la version ATEX)

Protection contre les explosions : Code de commande version spéciale X

Marquage ATEX : Gaz :  II 2G Ex eb mb IIC T4 Gb
Poussière :  II 2D Ex mb tb IIIB T125°C-135°C Db

Attestation d'examen de type : PTZ 16 ATEX 0011 X

Données mécaniques

Position de montage : Quelconque

Poids :	DN 2	DN 3	DN 4	DN 5
	0,33	0,57	0,57	0,57

Poids en kg

Protection : IP 65 (avec connecteur femelle)

Classe d'isolation : F

Pression

Pression de service : Fonction de commande - normalement fermée (code 1)

DN 2	DN 3	DN 4	DN 5
0 - 10 bars	0 - 20 bars	0 - 12 bars	0 - 6 bars

Fonction de commande - normalement ouverte (code 2)

DN 2	DN 3	DN 4	-
0 - 6 bars	0 - 16 bars	0 - 8 bars	-

Dimensions

Valeurs du Kv :

DN 2	DN 3	DN 4	DN 5
0,15	0,21	0,35	0,50

Valeurs de Kv en m³/h

Données électriques

Puissance consommée :

Courant alternatif		
Appel	DN 2	15 VA
	DN 3 - 5	45 VA
Maintien	DN 2	12 VA
	DN 3 - 5	35 VA
Courant continu		
Appel	DN 2	8 W
	DN 3 - 5	18 W
Maintien	DN 2	7 W
	DN 3 - 5	17 W

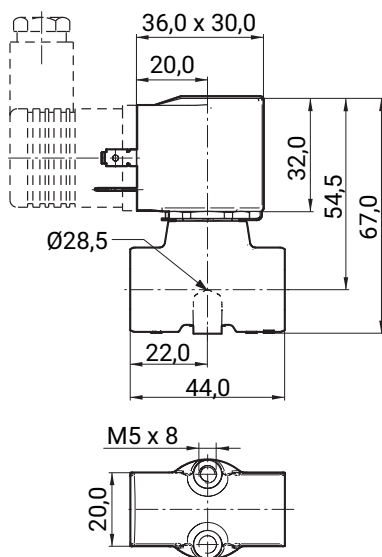
Dérive de tension admissible : ±10 % selon VDE 0580

Temps de marche : 100 %

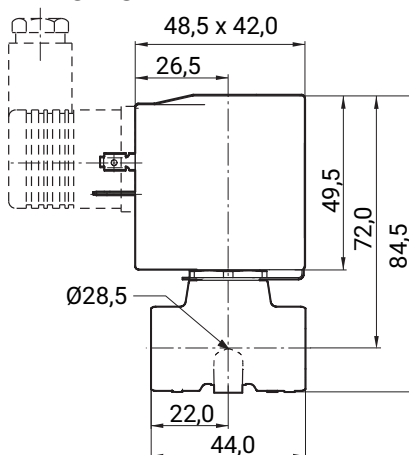
Remarque concernant le câblage : Câblage spécial sur demande. Si des contacts électriques sont utilisés, veuillez prendre en compte au moment de la planification les éventuels courants résiduels dans l'installation.

Dimensions

DN 2

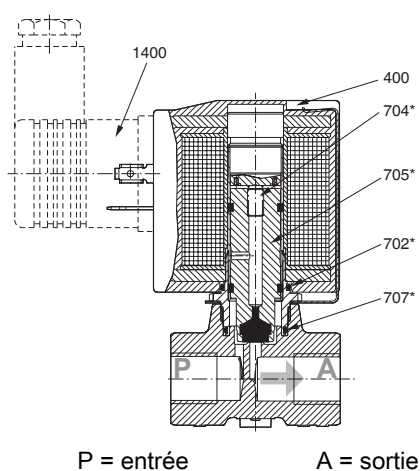


DN 3 - 5



Dimensions en mm

Pièces détachées



400	Électro-aimant
702*	Joint torique
704*	Ressort de pression
705*	Tige induite
707	Joint torique
1400	Connecteur femelle (livré)

Les pièces marquées par * sont dans le même kit de pièces d'usure.

Pour la commande de pièces détachées, veuillez indiquer la référence de commande de la vanne.



GEMÜ Gebr. Müller Apparatebau GmbH & Co. KG
Fritz-Müller-Straße 6-8 D-74653 Ingelfingen-Criesbach
Tél. +49 (0)7940 123-0 · info@gemue.de
www.gemu-group.com