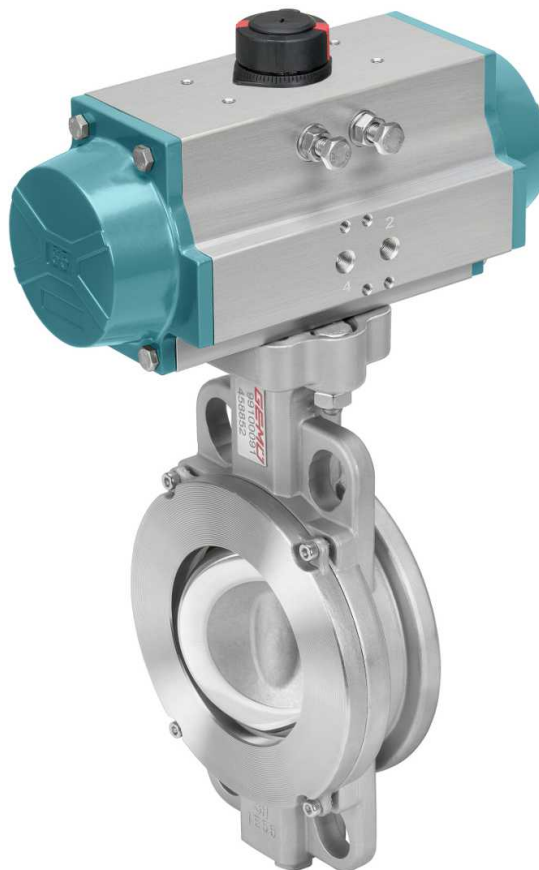


GEMÜ R471 Tugela

Vanne papillon à commande pneumatique

FR

Notice d'utilisation



Tous les droits, tels que les droits d'auteur ou droits de propriété industrielle, sont expressément réservés.

Conserver le document afin de pouvoir le consulter ultérieurement.

© GEMÜ Gebr. Müller Apparatebau GmbH & Co. KG
01.08.2023

Table des matières

1 Généralités	4	17.2 Vue d'ensemble des pièces détachées	33
1.1 Remarques	4	17.3 Remplacement des pièces détachées	34
1.2 Symboles utilisés	4	18 Démontage de la tuyauterie	34
1.3 Définitions des termes	4	19 Mise au rebut	34
1.4 Avertissements	4	20 Retour	35
2 Consignes de sécurité	5	21 Déclaration d'incorporation selon 2006/42/CE (Directive Machines)	36
3 Description du produit	5	22 Déclaration de conformité selon 2014/68/UE (Directive des Équipements Sous Pression)	37
3.1 Conception	5		
3.2 Suppléments	6		
3.3 Description	6		
3.4 Fonctionnement	7		
3.5 Plaque signalétique	7		
4 GEMÜ CONEXO	7		
5 Utilisation conforme	8		
5.1 Produit sans fonction spéciale X	8		
5.2 Produit avec fonction spéciale X	8		
6 Données pour la commande	9		
6.1 Codes de commande	9		
6.2 Exemple de référence	11		
7 Données techniques	12		
7.1 Fluide	12		
7.2 Température	12		
7.3 Pression	12		
7.4 Conformité du produit	14		
7.5 Données mécaniques	15		
8 Dimensions	17		
8.1 Dimensions de l'actionneur	17		
8.2 Dimensions du corps	18		
8.2.1 Bride de l'actionneur	18		
8.2.2 Corps	20		
8.3 Joint plat	24		
9 Indications du fabricant	25		
9.1 Livraison	25		
9.2 Transport	25		
9.3 Stockage	25		
10 Montage sur la tuyauterie	25		
10.1 Préparatifs pour le montage	25		
10.2 Lieu d'installation	26		
10.3 Montage de la version standard	27		
10.4 Montage de la version ATEX	27		
11 Raccordement pneumatique	28		
11.1 Fonctions de commande	28		
11.2 Raccordement du fluide de commande	28		
11.3 Indicateur optique de position	28		
12 Réglage des fins de course	29		
13 Mise en service	29		
14 Utilisation	29		
15 Dépannage	30		
16 Inspection et entretien	31		
16.1 Nettoyage du produit	31		
16.2 Version ATEX	31		
16.3 Démontage de la vanne papillon de la tuyauterie	31		
17 Pièces détachées	32		
17.1 Commande de pièces détachées	32		

1 Généralités

1.1 Remarques

- Les descriptions et les instructions se réfèrent aux versions standards. Pour les versions spéciales qui ne sont pas décrites dans ce document, les indications de base qui y figurent sont tout de même valables mais uniquement en combinaison avec la documentation spécifique correspondante.
- Le déroulement correct du montage, de l'utilisation et de l'entretien ou des réparations garantit un fonctionnement sans anomalie du produit.
- La version allemande originale de ce document fait foi en cas de doute ou d'ambiguïté.
- Si vous êtes intéressé(e) par une formation de votre personnel, veuillez nous contacter à l'adresse figurant en dernière page.
- Une fiche relative à la Directive 2014/34/UE (directive ATEX) est jointe au produit si celui-ci a été commandé conformément à ATEX.

1.2 Symboles utilisés

Les symboles suivants sont utilisés dans ce document :

Symbole	Signification
●	Activités à exécuter
▶	Réaction(s) à des activités
-	Énumérations

1.3 Définitions des termes

Fluide de service

Fluide qui traverse le produit GEMÜ.

Fonction de commande

Fonctions d'actionnement possibles du produit GEMÜ.

Fluide de commande

Fluide avec lequel le produit GEMÜ est piloté et actionné par mise sous pression ou hors pression.


1.4 Avertissements


Dans la mesure du possible, les avertissements sont structurés selon le schéma suivant :


MOT SIGNAL	
Symbole possible se rapportant à un danger spécifique	<p>Type et source du danger</p> <ul style="list-style-type: none"> ▶ Conséquences possibles en cas de non-respect des consignes. ● Mesures à prendre pour éviter le danger.


Les avertissements sont toujours indiqués par un mot signal et, pour certains également par un symbole spécifique au danger.

Cette notice utilise les mots signal, ou niveaux de danger, suivants :

⚠ DANGER	
	<p>Danger imminent !</p> <ul style="list-style-type: none"> ▶ Le non-respect peut entraîner des blessures graves ou la mort.

⚠ AVERTISSEMENT	
	<p>Situation potentiellement dangereuse !</p> <ul style="list-style-type: none"> ▶ Le non-respect peut entraîner des blessures graves ou la mort.

⚠ ATTENTION	
	<p>Situation potentiellement dangereuse !</p> <ul style="list-style-type: none"> ▶ Le non-respect peut entraîner des blessures moyennes à légères.

AVIS	
	<p>Situation potentiellement dangereuse !</p> <ul style="list-style-type: none"> ▶ Le non-respect peut entraîner des dommages matériels.

Les symboles suivants spécifiques au danger concerné peuvent apparaître dans un avertissement :

Symbole	Signification
	Risque d'explosion !
	Composants en mouvement !
	Produits chimiques corrosifs !
	Produits GEMÜ sans actionneur !
	Éléments d'installation chauds !
	Utilisation comme vanne en bout de ligne !
	Danger d'écrasement !

2 Consignes de sécurité

Les consignes de sécurité contenues dans ce document se réfèrent uniquement à un produit seul. La combinaison avec d'autres parties de l'installation peut entraîner des risques potentiels qui doivent être examinés dans le cadre d'une analyse des dangers. L'exploitant est responsable de l'élaboration de l'analyse des dangers, du respect des mesures préventives appropriées ainsi que de l'observation des réglementations régionales de sécurité.

Le document contient des consignes de sécurité fondamentales qui doivent être respectées lors de la mise en service, de l'utilisation et de l'entretien. Le non-respect des consignes de sécurité peut avoir les conséquences suivantes :

- Exposition du personnel à des dangers d'origine électrique, mécanique et chimique.
- Risque d'endommager les installations placées dans le voisinage.
- Défaillance de fonctions importantes.
- Risque de pollution de l'environnement par rejet de substances toxiques en raison de fuites.

Les consignes de sécurité ne tiennent pas compte :

- des aléas et événements pouvant se produire lors du montage, de l'utilisation et de l'entretien.
- des réglementations de sécurité locales, dont le respect relève de la responsabilité de l'exploitant (y compris en cas d'intervention de personnel extérieur à la société).

Avant la mise en service :

1. Transporter et stocker le produit de manière adaptée.
2. Ne pas peindre les vis et éléments en plastique du produit.
3. Confier l'installation et la mise en service au personnel qualifié et formé.
4. Former suffisamment le personnel chargé du montage et de l'utilisation.
5. S'assurer que le contenu du document a été pleinement compris par le personnel compétent.
6. Définir les responsabilités et les compétences.
7. Tenir compte des fiches de sécurité.
8. Respecter les réglementations de sécurité s'appliquant aux fluides utilisés.

Lors de l'utilisation :

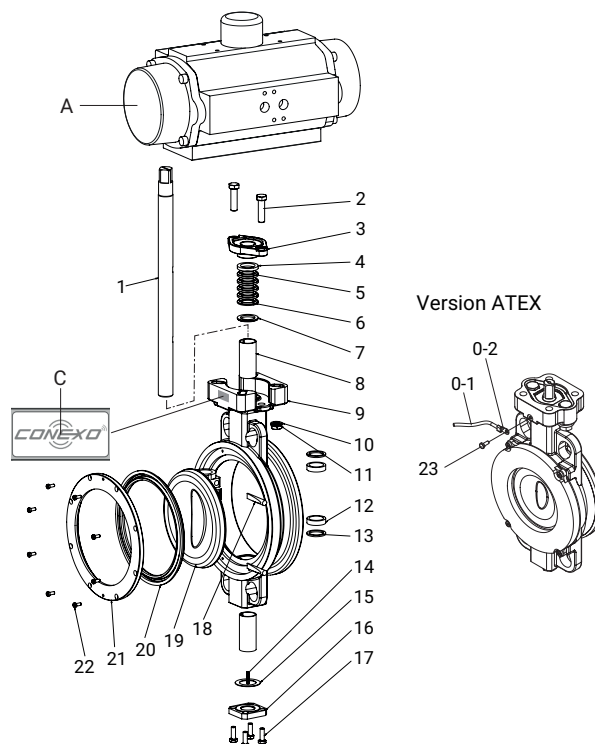
9. Veiller à ce que ce document soit constamment disponible sur le site d'utilisation.
10. Respecter les consignes de sécurité.
11. Utiliser le produit conformément à ce document.
12. Utiliser le produit conformément aux caractéristiques techniques.
13. Veiller à l'entretien correct du produit.
14. Les travaux d'entretien ou de réparation qui ne sont pas décrits dans ce document ne doivent pas être effectués sans consultation préalable du fabricant.

En cas de doute :

15. Consulter la filiale GEMÜ la plus proche.

3 Description du produit

3.1 Conception



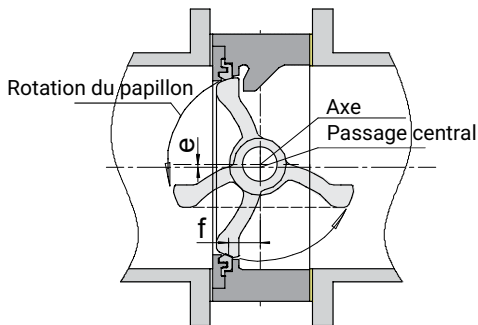
Pos.	Désignation	Matériau
1	Axe	voir référence (données pour la commande)
2	Vis à tête hexagonale	Inox
3	Rondelle de garniture	1.4408
4	Garniture supérieure	PTFE
5	Garniture moyenne	PTFE
6	Garniture inférieure	PTFE
7	Rondelle de garniture	PTFE
8	Douille	316/PTFE
9	Boîtier	voir référence (données pour la commande)
10	Rondelle élastique	Inox
11	Écrou hexagonal	Inox
12	Palier d'axe	Acier revêtu PTFE
13	Palier d'axe	Acier revêtu PTFE
14	Ressort statique	Inox
15	Joint plat	Inox
16	Capuchon inférieur	comme le corps
17	Vis à tête hexagonale	Inox
18	Tige de papillon	Acier
19	Papillon	voir référence (données pour la commande)

Pos.	Désignation	Matériau
20*	Siège	voir référence (données pour la commande)
21	Support de siège	
22	Vis à tête hexagonale	Inox
A	Actionneur pneumatique	Aluminium
C	Étiquette CONEXO avec puce RFID	
0	Kit de mise à la masse pour version ATEX	
0-1	Fil (version ATEX)	
0-2	Cosse pour câble (version ATEX)	
23	Vis à tête hexagonale	Inox

* disponible comme pièce détachée

3.2 Suppléments

Version à double excentrique



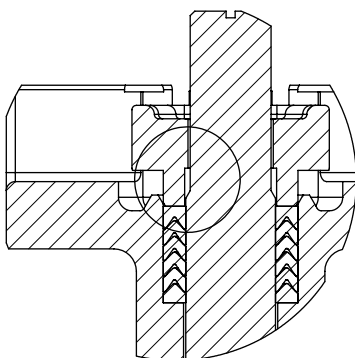
Durant l'utilisation, le papillon est directement séparé du siège ce qui diminue le frottement entre le siège et le papillon et réduit le couple.

Cette version est particulièrement résistante à l'usure ce qui augmente la durée de vie avec la garniture en carbone résistante à la température.

Surface conique

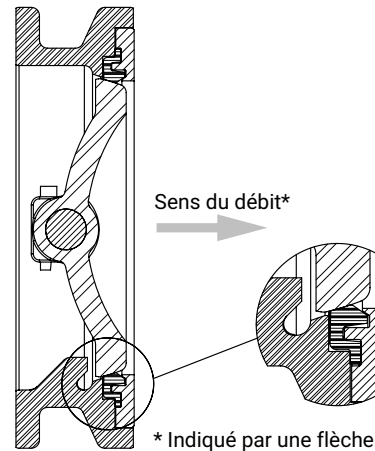
Le papillon est conçu avec une surface conique pour un meilleur comportement mécanique en cas de variations de pression et de température.

Axe anti-éjection

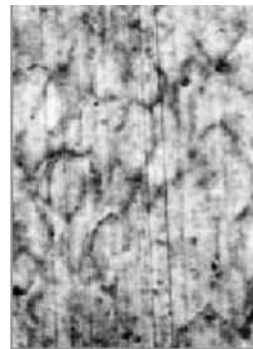


Un chanfrein comme mesure de sécurité supplémentaire en cas de cassure d'axe se trouve à l'extrémité de l'axe.

Sens du débit



Matériau de la manchette



PTFE



TFM

TFM™ est fabriqué en PTFE traditionnel et avec une teneur de 1% de perfluoropropylvinyléther (PPVE). Tandis que les caractéristiques des PTFE traditionnels (excellente résistance chimique, utilisation dans de grandes plages de températures et résistant à la friabilité et à l'usure, etc.) sont conservées, l'ajout de PPVE entraîne une meilleure répartition des particules PTFE et ainsi une structure plus étanche de polymères.

Les avantages supplémentaires suivants en découlent :

- Propriétés du fluage à froid nettement meilleures (mesurées comme déformation sous charge) :
- Propriétés identiques du fluage à froid à PTFE avec 25% de fibre de verre.
- Perméabilité aux gaz réduite ou propriétés d'étanchéité augmentées
- La surface lisse provoque un frottement plus faible de la manchette et moins de particules se retrouvent dans le fluide.

3.3 Description

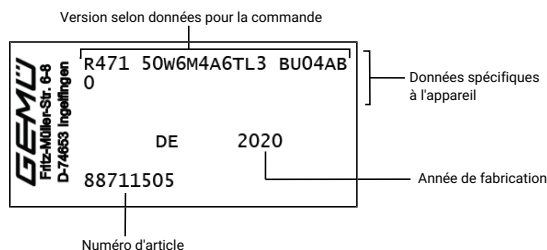
La vanne papillon métallique à double excentrique GEMÜ R471 Tugela est commandée par un actionneur pneumatique. La vanne papillon est disponible dans les diamètres nominaux DN 50 à 400 et dans les encombrements normalisés API 609 catégorie A (DIN 3202 K1).

3.4 Fonctionnement

Le produit peut être ouvert ou fermé grâce à un fluide de commande, ce qui régule l'écoulement d'un fluide.

3.5 Plaque signalétique

La plaque signalétique est située sur le corps de vanne papillon. Données de la plaque signalétique (exemple) :



Le mois de production est crypté sous le numéro de reprise et peut être demandé à GEMÜ. Le produit a été fabriqué en Allemagne.

La pression de service indiquée sur la plaque signalétique s'applique à une température de fluide de 20 °C. Le produit peut être utilisé jusqu'à la température de fluide maximale indiquée. Se référer aux données techniques pour la corrélation Pression/Température.

4 GEMÜ CONEXO

L'interaction entre des composants de vanne dotés de puces RFID et l'infrastructure informatique correspondante procure un renforcement actif de la sécurité de process.






Ceci permet d'assurer, grâce aux numéros de série, une parfaite traçabilité de chaque vanne et de chaque composant de vanne important, tel que le corps, l'actionneur, la membrane et même les composants d'automatisation, dont les données sont par ailleurs lisibles à l'aide du lecteur RFID, le CONEXO Pen. La CONEXO App, qui peut être installée sur des terminaux mobiles, facilite et améliore le processus de qualification de l'installation et rend le processus d'entretien plus transparent tout en permettant de mieux le documenter. Le technicien de maintenance est activement guidé dans le plan de maintenance et a directement accès à toutes les informations relatives aux vannes, comme les relevés de contrôle et les historiques de maintenance. Le portail CONEXO, l'élément central, permet de collecter, gérer et traiter l'ensemble des données.

Vous trouverez des informations complémentaires sur GEMÜ CONEXO à l'adresse :

www.gemu-group.com/conexo

5 Utilisation conforme

 DANGER	
	<p>Risque d'explosion !</p> <ul style="list-style-type: none"> ▶ Risque de blessures extrêmement graves ou danger de mort. ● Ne pas utiliser le produit dans des zones explosives. ● Utiliser le produit uniquement dans des zones explosives autorisées dans la déclaration de conformité.

 AVERTISSEMENT	
<p>Utilisation non conforme du produit !</p> <ul style="list-style-type: none"> ▶ Risque de blessures extrêmement graves ou danger de mort ▶ La responsabilité du fabricant et la garantie sont annulées ● Le produit doit uniquement être utilisé en respectant les conditions d'utilisation définies dans la documentation contractuelle et dans le présent document. 	

Le produit a été conçu pour être monté sur une tuyauterie et pour contrôler un fluide de service.

- Utiliser le produit conformément aux données techniques.


5.1 Produit sans fonction spéciale X

Le produit n'est pas adapté à l'utilisation en atmosphères explosives.

5.2 Produit avec fonction spéciale X

Le produit avec l'option spéciale X convient à une utilisation en atmosphères explosives de zone 1 pour les gaz, brouillards ou vapeurs, et de zone 21 pour les poussières inflammables, conformément à la directive européenne 2014/34/UE (ATEX).

Le produit est doté du marquage de protection contre les explosions suivant :

Gaz :  II -/2 G Ex h -/IIB T6 ...T3 -/Gb X

Poussière :  II -/2 D Ex h -/IIIC T150°C -/Db X

Le produit a été développé en conformité avec les normes harmonisées suivantes :

- EN 1127-1:2011
- ISO 80079-36:2016
- ISO 80079-37:2016

L'utilisation du produit est autorisée dans les plages de température ambiante suivantes : -20 °C à +70 °C

Pour l'utilisation en atmosphère explosive, tenir compte des conditions particulières ou limites d'utilisation suivantes :

Le marquage ATEX comprend l'index X.

Les conditions particulières suivantes sont à respecter :

- Classe de température en fonction de la température du fluide véhiculé et de la fréquence du cycle
- Non admissible en tant que vanne en bout de ligne

6 Données pour la commande

Autres configurations disponibles sur demande. Veuillez vérifier la disponibilité avec GEMÜ avant de commander.

Codes de commande

1 Type	Code
Vanne papillon, à double excentrique, à commande pneumatique, longue durée de vie, frottement réduit grâce à un séparation directe siège/papillon, axe anti-éjection et continu, avec unité antistatique et joint d'axe nécessitant peu d'entretien, ajustable	R471

2 DN	Code
DN 50	50
DN 65	65
DN 80	80
DN 100	100
DN 125	125
DN 150	150
DN 200	200
DN 250	250
DN 300	300
DN 350	350
DN 400	400
DN 450	450
DN 500	500
DN 600	600

3 Forme du corps	Code
Version annulaire (corps annulaire), Dimensions face-à-face FAF API609 tableau B, EN 558 série 108, EN 558 série 109	W

4 Pression de service	Code
10 bars	2
16 bars	3
20 bars	4
25 bars	5
40 bars	6

5 Type de raccordement	Code
PN 10 / bride EN 1092, dimensions face-à-face FAF EN 558 série 108	2
PPN 16 / bride EN 1092, dimensions face-à-face FAF EN 558 série 108	3
PN 25 / bride EN 1092, dimensions face-à-face FAF EN 558 série 20	5
PN 40 / bride EN 1092, dimensions face-à-face FAF EN 558 série 109	6
ANSI B16.5, Class 150, dimensions face-à-face FAF EN 558 série 108	D
ANSI B16.5, Class 300, dimensions face-à-face FAF EN 558 série 109	M

6 Matériau du corps	Code
1.4408 / ASTM A351 / CF8M	4
1.0619 / ASTM A216 WCB, revêtement par immersion cathodique 20 µm, pour les pays non européens, 1.0619 n'est pas un matériau pour un équipement sous pression conformément à la norme 2014/68/UE	5

7 Matériau du papillon	Code
1.4408 / ASTM A351 / CF8M	A

8 Matériau de l'axe	Code
1.4542, ASTM 564 630	6

9 Matériau de la manchette	Code
TFM 1600 (certification FDA)	T

10 Fixation de la manchette	Code
Manchette non solidaire	L

11 Fonction de commande	Code
Normalement fermée (NF)	1
Normalement ouverte (NO)	2
Double effet (DE)	3
Normalement fermée (NF), actionneur monté à 90° de la tuyauterie	Q
Double effet (DE), actionneur monté à 90° de la tuyauterie	T
Normalement ouverte (NO), actionneur monté à 90° de la tuyauterie	U

12 Type d'actionneur	Code
Actionneur, pneumatique, simple effet, rotation à droite, fermeture par ressort, ASR0130US14F05/07S17S14	AU13KC
Actionneur, pneumatique, simple effet, rotation à droite, fermeture par ressort, ASR0200US14F07/10S17S14	AU20KE
Actionneur, pneumatique, simple effet, rotation à droite, fermeture par ressort, ASR0300US14F07/10 S22	AU30KD
Actionneur, pneumatique, simple effet, rotation à droite, fermeture par ressort, ASR0500US14F07/10 S22	AU50KD
Actionneur, pneumatique, double effet, rotation à droite, ADA0080U F05/07S17S14	BU08AC
Actionneur, pneumatique, double effet, rotation à droite, ADA0130U F05/07S17S14	BU13AC
Actionneur, pneumatique, double effet, rotation à droite, ADA0200U F07/10S17S14	BU20AE
Actionneur, pneumatique, simple effet, rotation à gauche, ouverture par ressort, ASL0130US14F05/07S17S14	LU13KC

12 Type d'actionneur	Code
Actionneur, pneumatique, simple effet, rotation à gauche, ouverture par ressort, ASL0200US14F07/10S17S14	LU20KE
Actionneur, pneumatique, simple effet, rotation à gauche, ouverture par ressort, ASL0300US14F07/10 S22	LU30KD
Actionneur, pneumatique, simple effet, rotation à gauche, ouverture par ressort, ASL0500US14F07/10 S22	LU50KD
Actionneur, pneumatique, simple effet, fermeture par ressort, rotation à droite, ASR1200U S14 F10F12YS27A	A12UKG
Actionneur, pneumatique, simple effet, rotation à droite, fermeture par ressort, ASR1750US14F14 S36	A17UUK
Actionneur, pneumatique, simple effet, rotation à droite, fermeture par ressort, ASR2100US14F16 S46	A21UUKL
Actionneur, pneumatique, simple effet, rotation à droite, fermeture par ressort, ASR2500US14F16 S46	A25UUKL
Actionneur, pneumatique, simple effet, rotation à droite, fermeture par ressort, ASR4000US14F16/25 S55	A40UUKM
Actionneur, pneumatique, simple effet, rotation à droite, fermeture par ressort, ASR0850US14F10/12 S27	AU85KG
Actionneur, pneumatique, double effet, rotation à droite, ADA1200U F10/12 S27	B12UAG
Actionneur, pneumatique, double effet, rotation à droite, ADA1750U F14 S36	B17UAK
Actionneur, pneumatique, double effet, rotation à droite, ADA2100U F16 S46	B21UAL
Actionneur, pneumatique, double effet, rotation à droite, ADA0300U F07/10 S22	BU30AD
Actionneur, pneumatique, double effet, rotation à droite, ADA0500U F10 S22	BU50AF
Actionneur, pneumatique, double effet, rotation à droite, ADA0850U F10/12 S27	BU85AG
Actionneur, pneumatique, simple effet, rotation à gauche, ouverture par ressort, ASL1200US14F10/12 S27	L12UKG
Actionneur, pneumatique, simple effet, rotation à gauche, ouverture par ressort, ASL1750US14F14 S36	L17UUK
Actionneur, pneumatique, simple effet, rotation à gauche, ouverture par ressort, ASL2100US14F14 S36	L21UUK
Actionneur, pneumatique, simple effet, rotation à gauche, ouverture par ressort, ASL2500US14F14 S36	L25UUK
Actionneur, pneumatique, simple effet, rotation à gauche, ouverture par ressort, ASL4000US14F16/25 S55	L40UUKM
Actionneur, pneumatique, simple effet, rotation à gauche, ouverture par ressort, ASL0850US14F10/12 S27	LU85KG
13 Version	Code
sans	

13 Version	Code
Vanne dépourvue de graisse et d'huile, pièces en contact avec le fluide rincées et emballées en sachet en PE	0107
Séparation thermique entre actionneur et corps de vanne via platine de montage, pièces de fixation en inox	5227

14 Version spéciale	Code
sans	
Certification ATEX	X

15 CONEXO	Code
sans	
Puce RFID intégrée pour l'identification électronique et la traçabilité	C

Exemple de référence

Option de commande	Code	Description
1 Type	R471	Vanne papillon, à double excentrique, à commande pneumatique, longue durée de vie, frottement réduit grâce à un séparation directe siège/papillon, axe anti-éjection et continu, avec unité antistatique et joint d'axe nécessitant peu d'entretien, ajustable
2 DN	300	DN 300
3 Forme du corps	W	Version annulaire (corps annulaire), Dimensions face-à-face FAF API609 tableau B, EN 558 série 108, EN 558 série 109
4 Pression de service	4	20 bars
5 Type de raccordement	6	PN 40 / bride EN 1092, dimensions face-à-face FAF EN 558 série 109
6 Matériau du corps	4	1.4408 / ASTM A351 / CF8M
7 Matériau du papillon	A	1.4408 / ASTM A351 / CF8M
8 Matériau de l'axe	6	1.4542, ASTM 564 630
9 Matériau de la manchette	T	TFM 1600 (certification FDA)
10 Fixation de la manchette	L	Manchette non solidaire
11 Fonction de commande	2	Normalement ouverte (NO)
12 Type d'actionneur		
13 Version		sans
14 Version spéciale		sans
15 CONEXO		sans

7 Données techniques

7.1 Fluide

Fluide de service : Fluides liquides ou gazeux respectant les propriétés physiques et chimiques des matériaux du papillon et de l'étanchéité.

7.2 Température

Température du fluide : -60 – 230 °C

Température ambiante : -20 – 70 °C

Température de stockage : 0 – 40 °C

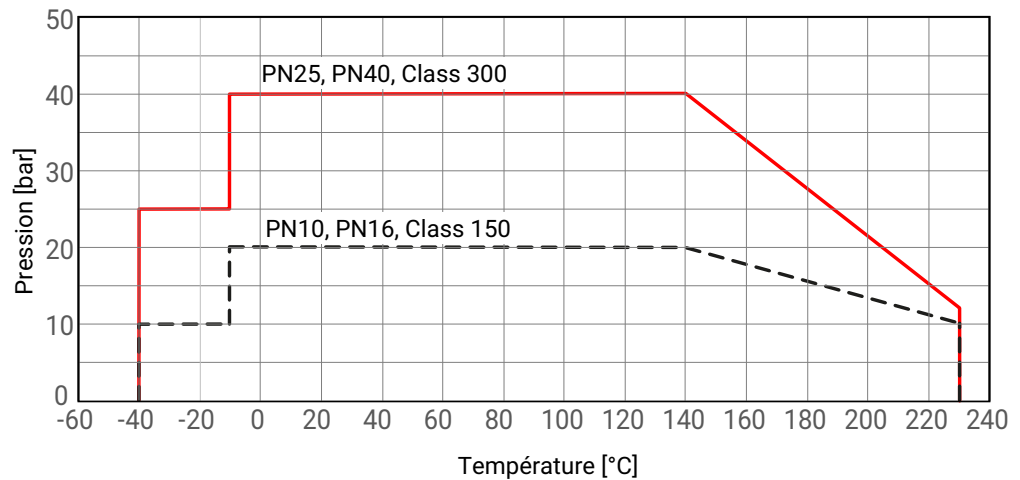
7.3 Pression

Pression de service : 0 – 40 bar

Remarque : À ne pas utiliser comme vanne en bout de ligne

Vide : Utilisable jusqu'à un vide de 10 mbar (abs) grâce à un taux de fuite de 10^{-3} [mbar l / sec]
Ces valeurs s'appliquent à la température ambiante et à l'air. Les valeurs peuvent varier pour d'autres fluides et d'autres températures.

Diagramme pression-température :



Pression de commande : 6 – 8 bar

Valeurs du Kv :

DN	NPS	Code raccordement ¹⁾	
		D, 2, 3	M, 5, 6
50	2"	45,0	45,0
65	2½"	78,0	78,0
80	3"	165,0	165,0
100	4"	400,0	400,0
125	5"	650,0	650,0
150	6"	1050,0	1050,0
200	8"	2200,0	1800,0
250	10"	3300,0	3150,0
300	12"	5100,0	4750,0
350	14"	5800,0	5200,0
400	16"	8000,0	6900,0
450	18"	10500,0	9300,0
500	20"	14000,0	11300,0
600	24"	21600,0	18500,0

Valeurs de Kv en m³/h1) **Type de raccordement**

Code 2 : PN 10 / bride EN 1092, dimensions face-à-face FAF EN 558 série 108

Code 3 : PPN 16 / bride EN 1092, dimensions face-à-face FAF EN 558 série 108

Code 5 : PN 25 / bride EN 1092, dimensions face-à-face FAF EN 558 série 20

Code 6 : PN 40 / bride EN 1092, dimensions face-à-face FAF EN 558 série 109

Code D : ANSI B16.5, Class 150, dimensions face-à-face FAF EN 558 série 108

Code M : ANSI B16.5, Class 300, dimensions face-à-face FAF EN 558 série 109

Valeurs du Kv :

DN	NPS	Boîtier CLASS	Kv en m ³ /h à angle d'ouverture en °						
			90	80	65	50	35	20	0
50	2"	CL300	24,7	25,3	27,2	21,3	9,6	0,1	0,0
65	2½"	CL300	59,6	69,3	74,2	50,6	24,2	2,99	0,0
80	3"	CL300	123,0	129,0	118,0	95,5	60,2	17,2	0,0
100	4"	CL300	281,0	295,0	250,0	170,0	100,0	35,9	0,0
125	5"	CL300	423,0	449,0	393,0	276,0	168,0	52,3	0,0
150	6"	CL150	770,0	776,0	586,0	384,0	211,0	85,2	0,0
		CL300	696,0	705,0	543,0	363,0	200,0	78,0	0,0
200	8"	CL150	1480,0	1530,0	1160,0	734,0	414,0	192,0	0,0
		CL300	1470,0	1520,0	1150,0	734,0	419,0	195,0	0,0
250	10"	CL150	2400,0	2410,0	1780,0	1120,0	597,0	271,0	0,0
		CL300	2410,0	2340,0	1690,0	1030,0	522,0	218,0	0,0
300	12"	CL150	3650,0	3600,0	2610,0	1650,0	910,0	410,0	0,0
		CL300	3350,0	3250,0	2350,0	1490,0	781,0	345,0	0,0
350	14"	CL150	3890,0	3810,0	2960,0	2000,0	1200,0	647,0	0,0
		CL300	3860,0	3720,0	2780,0	1790,0	1030,0	510,0	0,0
400	16"	CL150	6350,0	5960,0	4270,0	2570,0	1420,0	720,0	0,0
		CL300	5300,0	5140,0	3670,0	2350,0	1330,0	643,0	0,0
450	18"	CL150	8080,0	7710,0	5360,0	3290,0	1800,0	888,0	0,0
		CL300	6740,0	6390,0	4650,0	2900,0	1590,0	767,0	0,0
500	20"	CL150	9590,0	9050,0	6320,0	3850,0	2070,0	948,0	0,0
		CL300	7800,0	7290,0	5460,0	3600,0	2040,0	1000,0	0,0
600	24"	CL150	14300,0	13400,0	9620,0	6100,0	3560,0	1950,0	0,0
		CL300	12400,0	11800,0	8550,0	5650,0	3240,0	1770,0	0,0

Valeurs de Kv en m³/h**7.4 Conformité du produit**

Directive Machines : 2006/42/CE

Directive des Équipements Sous Pression : 2014/68/UE


Denrées alimentaires : FDA

EAC : Le produit est certifié selon EAC.

Protection contre les explosions : 2014/34/UE (ATEX)

Marquage ATEX : **Évaluation du corps**

Fonction spéciale code X

Gaz :  II -/2 G Ex h -/IIC T6...T3 -/Gb XPoussière :  II -/2D Ex h -/IIIC T150°C -/Db X**Actionneur type ADA/ASR**Gaz :  II 2 G Ex h IIC T6 GbPoussière :  II 2 D Ex h IIIC T60°C Db

« TA-Luft » (norme pour l'air) :

Le produit est conforme aux exigences suivantes dans les conditions d'utilisation max. admissibles :

- Étanchéité ou respect des taux de fuite spécifiques au sens de « TA-Luft » (norme pour l'air) et de VDI 2440
- Respect des exigences selon DIN EN ISO 15848-1, tableau C.2, classe BH

7.5 Données mécaniques

Couples :

DN	NPS	Code raccordement ¹⁾									
		D, 2, 3					M, 5, 6				
		Pression différentielle maximale [bar]									
		0,0	6,0	10,0	16,0	20,0	0,0	20,0	25,0	40,0	50,0
50	2"	33,0	33,0	34,0	35,0	37,0	33,0	37,0	38,0	40,0	42,0
65	2½"	43,0	44,0	45,0	46,0	50,0	43,0	50,0	52,0	57,0	60,0
80	3"	54,0	56,0	57,0	58,0	64,0	54,0	64,0	67,0	74,0	79,0
100	4"	68,0	71,0	72,0	74,0	84,0	68,0	84,0	88,0	99,0	107,0
125	5"	90,0	94,0	96,0	100,0	115,0	90,0	115,0	121,0	139,0	151,0
150	6"	114,0	120,0	123,0	128,0	149,0	123,0	158,0	167,0	193,0	211,0
200	8"	181,0	192,0	200,0	211,0	258,0	202,0	280,0	299,0	358,0	397,0
250	10"	250,0	268,0	280,0	297,0	372,0	287,0	409,0	439,0	530,0	591,0
300	12"	357,0	387,0	408,0	438,0	567,0	393,0	603,0	655,0	813,0	918,0
350	14"	559,0	607,0	640,0	688,0	721,0	699,0	861,0	901,0	1023,0	1104,0
400	16"	950,0	1027,0	1079,0	1156,0	1207,0	1188,0	1445,0	1509,0	1701,0	1830,0
450	18"	1420,0	1534,0	1611,0	1725,0	1802,0	1629,0	2011,0	2107,0	2394,0	2585,0
500	20"	1967,0	2144,0	2262,0	2439,0	2557,0	2499,0	3089,0	3237,0	3679,0	3974,0
600	24"	3324,0	3579,0	3748,0	4003,0	4173,0	3579,0	4429,0	4641,0	5278,0	5703,0

Couples en Nm

1) Type de raccordement

- Code 2 : PN 10 / bride EN 1092, dimensions face-à-face FAF EN 558 série 108
- Code 3 : PPN 16 / bride EN 1092, dimensions face-à-face FAF EN 558 série 108
- Code 5 : PN 25 / bride EN 1092, dimensions face-à-face FAF EN 558 série 20
- Code 6 : PN 40 / bride EN 1092, dimensions face-à-face FAF EN 558 série 109
- Code D : ANSI B16.5, Class 150, dimensions face-à-face FAF EN 558 série 108
- Code M : ANSI B16.5, Class 300, dimensions face-à-face FAF EN 558 série 109

Poids :**Vanne papillon**

DN	NPS	Code raccordement ¹⁾	
		D, 2, 3	M, 5, 6
50	2"	3,2	3,2
65	2½"	3,6	3,6
80	3"	4,9	4,9
100	4"	7,5	7,5
125	5"	8,0	8,0
150	6"	12,0	14,0
200	8"	18,0	23,0
250	10"	31,0	40,0
300	12"	47,0	66,0
350	14"	77,0	114,0
400	16"	96,0	146,0
450	18"	133,0	212,0
500	20"	156,0	261,0
600	24"	268,0	385,0

Poids en kg

1) **Type de raccordement**

Code 2 : PN 10 / bride EN 1092, dimensions face-à-face FAF EN 558 série 108

Code 3 : PPN 16 / bride EN 1092, dimensions face-à-face FAF EN 558 série 108

Code 5 : PN 25 / bride EN 1092, dimensions face-à-face FAF EN 558 série 20

Code 6 : PN 40 / bride EN 1092, dimensions face-à-face FAF EN 558 série 109

Code D : ANSI B16.5, Class 150, dimensions face-à-face FAF EN 558 série 108

Code M : ANSI B16.5, Class 300, dimensions face-à-face FAF EN 558 série 109

Actionneur type ADA/ASR

Type	ADA	ASR
0040U	2,1	2,3
0080U	3,0	3,7
0130U	3,8	4,8
0200U	5,6	7,3
0300U	8,5	10,8
0500U	11,2	15,4
0850U	16,9	22,2
1200U	25,8	34,3
1750U	32,5	46,0
2100U	49,0	68,0
2500U	69,6	99,9
4000U	129,4	182,9

Poids en kg

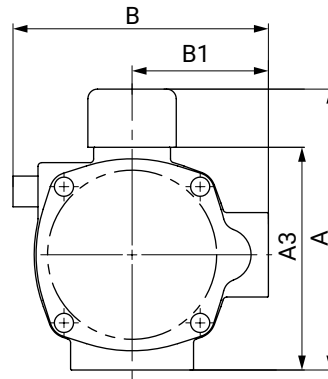
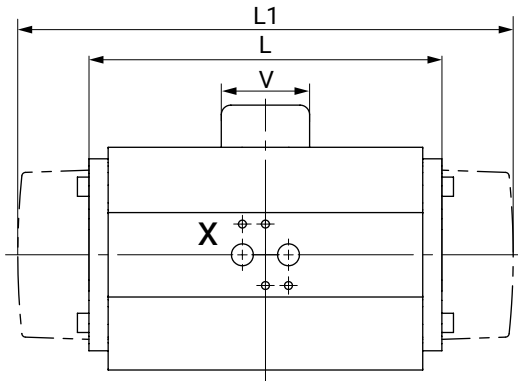
Sens du débit :

Indiqué par une flèche sur le produit

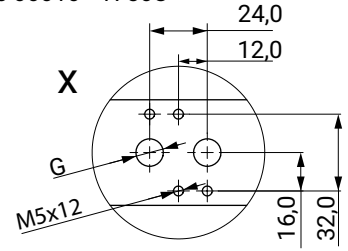
8 Dimensions

8.1 Dimensions de l'actionneur

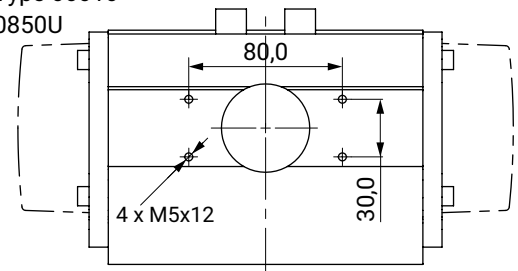
Type 00010 - 4000U



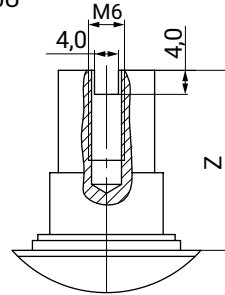
Type 00010 - 1750U



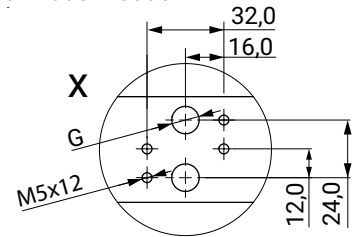
Type 00010 - 0850U



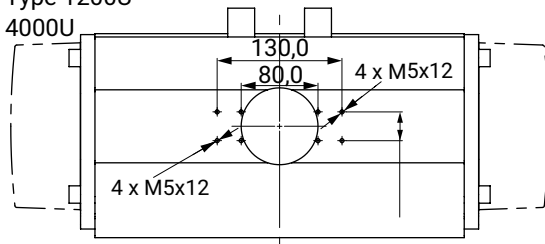
Type 00010 - 4000U



Type 2100U- 4000U



Type 1200U- 4000U



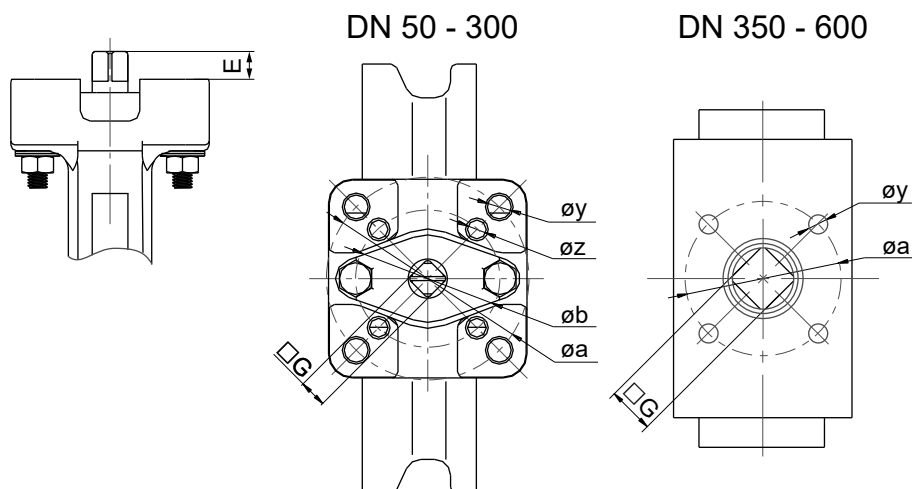
Type	A	A3	B	B1	G	L	L1	V	Z
0040U	115,0	85,0	91,0	56,0	G1/4"	158,0	195,0	40,0	30,0
0080U	137,0	107,0	111,0	66,0	G1/4"	177,0	217,0	40,0	30,0
0130U	147,0	117,0	122,0	71,0	G1/4"	196,0	258,0	40,0	30,0
0200U	165,0	135,0	135,5	78,0	G1/4"	225,0	299,0	40,0	30,0
0300U	182,0	152,0	152,5	86,0	G1/4"	273,0	348,5	40,0	30,0
0500U	199,0	169,0	173,0	96,0	G1/4"	304,0	397,0	40,0	30,0
0850U	221,0	191,0	191,5	106,0	G1/4"	372,0	473,0	40,0	30,0
1200U	249,0	219,0	212,5	116,0	G1/4"	439,0	560,0	65,0	30,0
1750U	280,0	250,0	242,5	131,0	G1/4"	461,0	601,0	65,0	30,0
2100U	313,0	283,0	276,5	148,0	G1/4"	510,0	702,0	65,0	30,0
2500U	383,0	353,0	356,0	177,5	G1/4"	518,0	738,0	65,0	30,0
4000U	434,0	404,0	415,0	213,0	G1/4"	630,0	940,0	65,0	30,0

Dimensions en mm

8.2 Dimensions du corps

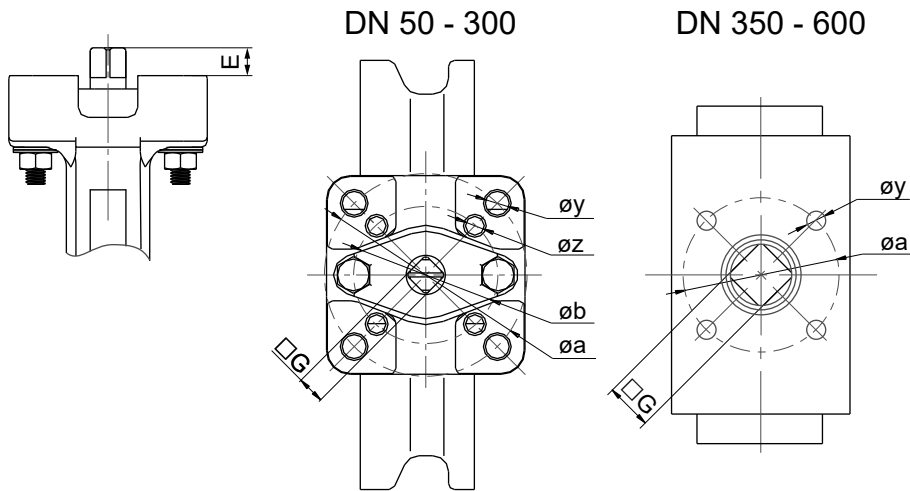
8.2.1 Bride de l'actionneur

8.2.1.1 Bride PN10 (code 2), PN16 (code 3), CLASS 150 (code D)



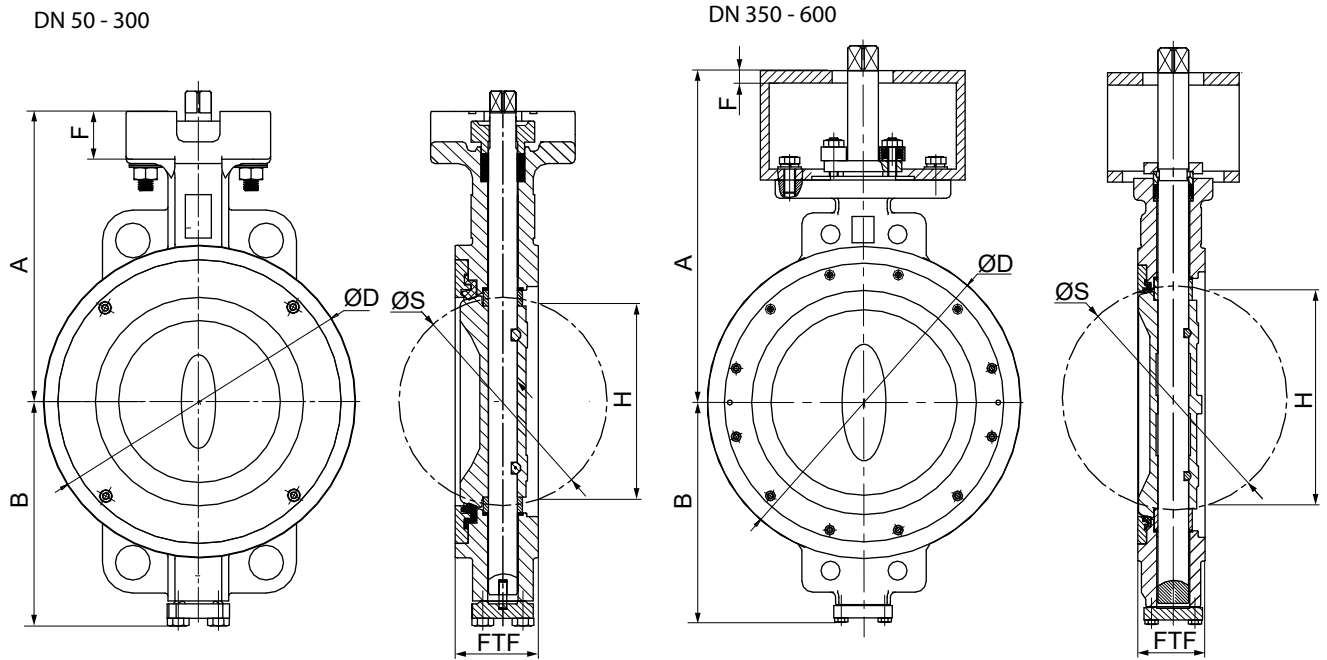
DN	NPS	ISO 5211	øa	øb	E	□G	øy	øz
50	2"	F05	50,0	-	15,0	11,0	4 x 7,0	-
65	2½"	F05/F07	70,0	50,0	15,0	11,0	4 x 9,5	4 x 7,0
80	3"	F05/F07	70,0	50,0	15,0	11,0	4 x 9,5	4 x 7,0
100	4"	F07	70,0	-	19,0	14,0	4 x 9,5	-
125	5"	F07	70,0	-	19,0	14,0	4 x 9,5	-
150	6"	F07/F10	102,0	70,0	19,0	14,0	4 x 12,0	4 x 9,5
200	8"	F10	102,0	-	22,0	17,0	4 x 12,0	-
250	10"	F10/F12	125,0	102,0	27,0	22,0	4 x 14,0	4 x 12,0
300	12"	F12/F14	140,0	125,0	32,0	27,0	4 x 18,0	4 x 14,0
350	14"	F14/F16	165,0	140,0	29,0	27,0	4 x 22,0	4 x 18,0
400	16"	F14/F16	165,0	140,0	38,0	36,0	4 x 22,0	4 x 18,0
450	18"	F14/F16	165,0	140,0	38,0	36,0	4 x 22,0	4 x 18,0
500	20"	F14/F16	165,0	140,0	48,0	46,0	4 x 22,0	4 x 18,0
600	24"	F16/F25	254,0	165,0	48,0	46,0	8 x 19,0	4 x 22,0

Dimensions en mm

8.2.1.2 Bride PN25 (code 5), PN40 (code 6), CLASS 300 (code M)


DN	NPS	ISO 5211	$\varnothing a$	$\varnothing b$	E	$\square G$	$\varnothing y$	$\varnothing z$
50	2"	F05	50,0	-	15,0	11,0	4 x 7,0	-
65	2½"	F05/F07	70,0	50,0	15,0	11,0	4 x 9,5	4 x 7,0
80	3"	F05/F07	70,0	50,0	15,0	11,0	4 x 9,5	4 x 7,0
100	4"	F07	70,0	-	19,0	14,0	4 x 9,5	-
125	5"	F07	70,0	-	19,0	14,0	4 x 9,5	-
150	6"	F10	102,0	-	22,0	17,0	4 x 12,0	-
200	8"	F10/F12	125,0	102,0	27,0	22,0	4 x 14,0	4 x 12,0
250	10"	F12/F14	140,0	125,0	32,0	27,0	4 x 18,0	4 x 13,5
300	12"	F14	140,0	-	32,0	27,0	4 x 18,0	-
350	14"	F14/F16	165,0	140,0	38,0	36,0	4 x 22,0	4 x 18,0
400	16"	F14/F16	165,0	140,0	48,0	46,0	4 x 22,0	4 x 18,0
450	18"	F16/F25	254,0	165,0	48,0	46,0	8 x 19,0	4 x 22,0
500	20"	F16/F25	254,0	165,0	57,0	55,0	8 x 19,0	4 x 22,0
600	24"	F16/F25	254,0	165,0	57,0	55,0	8 x 19,0	4 x 22,0

Dimensions en mm

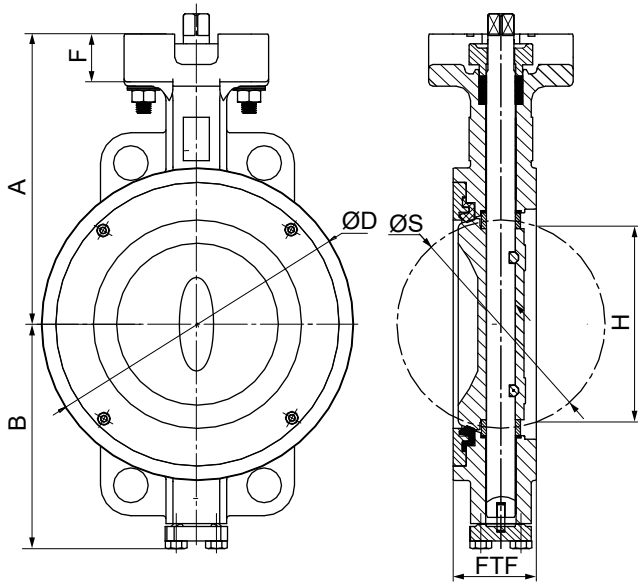
8.2.2 Corps**8.2.2.1 Bride PN10 (code 2), PN16 (code 3), CLASS 150 (code D)**

DN	NPS	A	B	ØD	F	FTF	H	ØS
50	2"	124,0	96,4	100,0	-	50,0	15,0	38,6
65	2½"	122,0	101,0	105,0	-	51,5	49,0	57,0
80	3"	143,5	115,0	132,0	-	49,5	69,0	74,0
100	4"	160,0	128,0	158,0	-	56,5	91,0	96,0
125	5"	176,5	148,0	186,0	-	57,0	103,0	111,0
150	6"	198,0	157,0	216,0	33,0	57,5	140,0	144,0
200	8"	230,0	195,0	266,0	35,0	63,0	179,0	188,0
250	10"	273,0	236,0	324,0	34,0	71,0	231,0	237,0
300	12"	319,0	262,0	381,0	30,0	81,5	276,0	283,0
350	14"	455,0	303,0	429,0	17,0	92,0	300,0	307,0
400	16"	490,0	337,5	480,0	17,0	101,5	347,0	363,5
450	18"	502,0	353,5	533,0	17,0	114,0	394,0	414,0
500	20"	524,0	376,5	584,0	17,0	127,0	434,0	458,0
600	24"	625,0	453,5	692,0	22,0	154,0	524,0	550,0

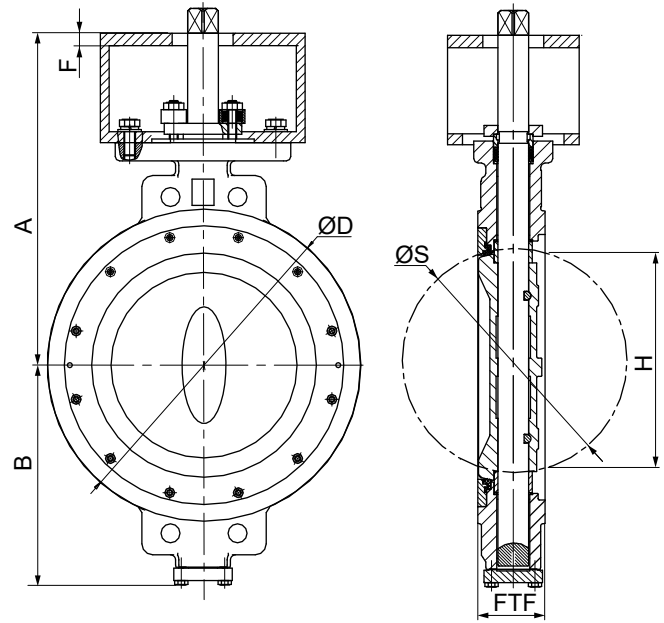
Dimensions en mm

8.2.2.2 Bride PN25 (code 5), PN40 (code 6), CLASS 300 (code M)

DN 50 - 300



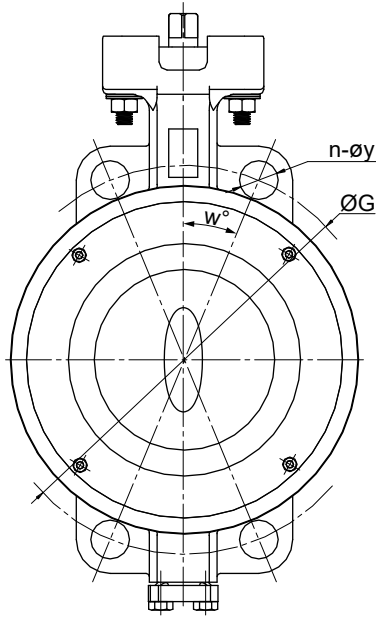
DN 350 - 600



DN	NPS	A	B	ØD	F	FTF	H	ØS
50	2"	124,0	96,4	100,0	22,0	50,0	15,0	38,6
65	2½"	122,0	101,0	105,0	15,0	51,5	49,0	57,0
80	3"	143,5	115,0	132,0	18,0	49,5	69,0	74,0
100	4"	160,0	128,0	158,0	23,0	56,5	91,0	96,0
125	5"	176,5	148,0	186,0	23,0	57,0	103,0	111,0
150	6"	217,5	170,5	216,0	26,0	59,0	140,0	144,0
200	8"	250,0	206,5	270,0	35,0	73,0	179,0	188,0
250	10"	303,0	248,0	324,0	31,0	83,0	231,0	237,0
300	12"	335,5	291,0	409,0	39,0	92,0	276,0	283,0
350	14"	470,0	320,5	445,0	17,0	117,0	300,0	315,0
400	16"	500,5	365,5	470,0	17,0	133,5	347,0	363,5
450	18"	531,0	382,5	560,0	17,0	149,0	394,0	414,0
500	20"	593,0	426,5	585,0	22,0	162,0	434,0	456,5
600	24"	645,0	498,0	692,0	22,0	181,0	524,0	550,0

Dimensions en mm

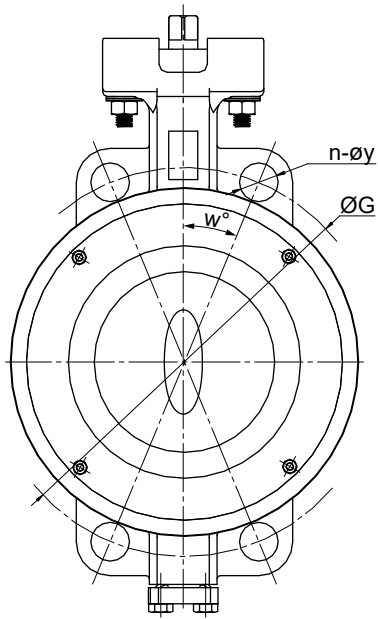
8.2.2.3 Raccords



DN	NPS	PN10				PN16				PN25				PN40			
		n	ØG	w°	øy	n	ØG	w°	øy	n	ØG	w°	øy	n	ØG	w°	øy
50	2"	4	125,0	45,0	18,0	4	125,0	45,0	18,0	4	125,0	45,0	18,0	4	125,0	45,0	18,0
65	2½"	8	145,0	22,5	18,0	8	145,0	22,5	18,0	8	145,0	22,5	18,0	8	145,0	45,0	18,0
80	3"	8	160,0	22,5	19,0	8	160,0	22,5	19,0	8	160,0	22,5	19,0	8	160,0	22,5	19,0
100	4"	8	180,0	22,5	18,0	8	180,0	22,5	18,0	8	190,0	22,5	22,0	8	190,0	22,5	22,0
125	5"	8	210,0	22,5	18,0	8	210,0	22,5	18,0	8	220,0	22,5	26,0	8	220,0	22,5	26,0
150	6"	8	240,0	22,5	22,0	8	240,0	22,5	22,0	8	250,0	22,5	28,0	8	250,0	22,5	28,0
200	8"	8	295,0	22,5	24,0	12	295,0	15,0	24,0	12	310,0	15,0	28,0	12	320,0	15,0	30,0
250	10"	12	350,0	15,0	22,0	12	355,0	15,0	26,0	12	370,0	15,0	30,0	12	385,0	15,0	33,0
300	12"	12	400,0	15,0	22,0	12	410,0	15,0	26,0	16	430,0	11,25	M27	16	450,0	11,25	M30
350	14"	16	460,0	11,25	22,0	16	470,0	11,25	26,0	16	490,0	11,25	M30	16	510,0	11,25	M33
400	16"	16	515,0	11,25	28,0	16	525,0	11,25	30,0	16	550,0	11,25	M33	16	585,0	11,25	M36
450	18"	20	565,0	9,0	M24	20	585,0	9,0	M27	20	600,0	9,0	M33	20	610,0	9,0	M36
500	20"	20	620,0	9,0	M24	20	650,0	9,0	M30	20	660,0	9,0	M33	20	670,0	9,0	M39
600	24"	20	725,0	9,0	M27	20	770,0	9,0	M33	20	770,0	9,0	M36	20	795,0	9,0	M45

Dimensions en mm

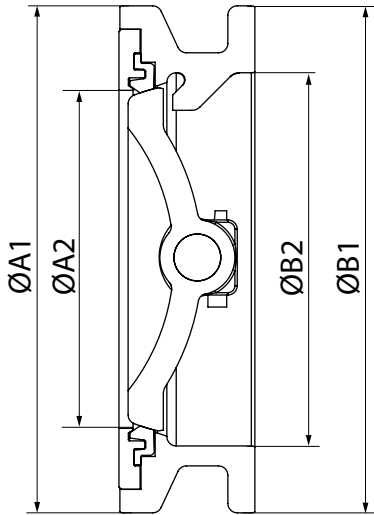
n = nombre d'orifices / de vis



DN	NPS	CLASS 150				CLASS 300			
		n	ØG	w°	øy	n	ØG	w°	øy
50	2"	4	120,5	45,0	19,0	8	127,0	22,5	18,0
65	2½"	4	139,5	45,0	18,0	8	149,0	22,5	22,0
80	3"	4	152,5	45,0	19,0	8	168,5	22,5	22,0
100	4"	8	190,5	22,5	19,0	8	200,0	22,5	22,0
125	5"	8	216,0	22,5	24,0	8	235,0	22,5	22,0
150	6"	8	241,0	22,5	24,0	12	270,0	15,0	24,0
200	8"	8	298,5	22,5	24,0	12	330,0	15,0	28,0
250	10"	12	362,0	15,0	26,0	16	387,5	11,25	1" x 8UN
300	12"	12	432,0	15,0	26,0	16	451,0	11,25	1½" x 8UN
350	14"	12	476,0	15,0	30,0	20	514,5	9,0	1½" x 8UN
400	16"	16	540,0	11,25	28,6	20	571,5	9,0	1¼" x 8UN
450	18"	16	578,0	11,25	1½" x 8UN	24	628,5	7,5	1¼" x 8UN
500	20"	20	635,0	9,0	1½" x 8UN	24	685,5	7,5	1¼" x 8UN
600	24"	20	749,5	9,0	1¼" x 8UN	24	812,8	7,5	1½" x 8UN

Dimensions en mm

n = nombre d'orifices / de vis

8.3 Joint plat

DN	NPS	Raccordement											
		PN10, PN16, CL150, PN25, PN40, CL300				CL150				CL300			
		ØA1	ØA2	ØB1	ØB2	ØA1	ØA2	ØB1	ØB2	ØA1	ØA2	ØB1	ØB2
50	2"	99,6	38,6	99,0	56,0	-	-	-	-	-	-	-	-
65	2½"	105,0	57,0	104,8	74,0	-	-	-	-	-	-	-	-
80	3"	132,0	74,0	132,0	95,0	-	-	-	-	-	-	-	-
100	4"	157,5	96,0	156,7	115,8	-	-	-	-	-	-	-	-
125	5"	185,2	111,0	185,7	140,3	-	-	-	-	-	-	-	-
150	6"	-	-	-	-	215,2	144,0	215,2	159,9	215,5	144,0	215,5	159,5
200	8"	-	-	-	-	265,9	188,0	265,6	209,4	269,4	188,0	269,4	209,6
250	10"	-	-	-	-	324,0	118,5	324,0	254,0	324,0	237,0	324,0	254,0
300	12"	-	-	-	-	381,0	283,0	380,75	305,1	409,0	283,0	409,0	304,8
350	14"	-	-	-	-	427,6	307,2	428,0	365,0	445,0	314,7	445,0	364,0
400	16"	-	-	-	-	480,0	363,5	480,0	400,0	470,0	363,5	470,0	394,0
450	18"	-	-	-	-	533,0	414,0	533,0	444,5	560,0	414,2	560,0	444,5
500	20"	-	-	-	-	584,0	458,3	584,0	493,6	583,3	456,4	583,3	493,6
600	24"	-	-	-	-	692,0	549,8	692,0	610,0	690,3	549,8	690,3	599,7

Dimensions en mm



9 Indications du fabricant

9.1 Livraison

- Vérifier dès la réception que la marchandise est complète et intacte.

Le bon fonctionnement du produit a été contrôlé en usine. Le détail de la marchandise figure sur les documents d'expédition et la version est indiquée par la référence de commande.

9.2 Transport

 AVERTISSEMENT	
	<p>Composants en mouvement !</p> <ul style="list-style-type: none"> ▶ Risque d'accident ! ▶ Les composants en mouvement peuvent causer de graves blessures. Actionner la vanne dans l'installation correspondante uniquement après le montage. Un actionnement de la vanne dans un état non installé peut entraîner des situations dangereuses.

1. Le produit doit être transporté avec des moyens de transport adaptés. Il ne doit pas tomber et doit être manipulé avec précaution.
2. Après l'installation, éliminer les matériaux d'emballage de transport conformément aux prescriptions de mise au rebut / de protection de l'environnement.



9.3 Stockage



1. Stocker le produit protégé de la poussière, au sec et dans l'emballage d'origine.
2. Éviter les UV et les rayons solaires directs.
3. Ne pas dépasser la température maximum de stockage (voir chapitre « Données techniques »).
4. Ne pas stocker de solvants, produits chimiques, acides, carburants et produits similaires dans le même local que des produits GEMÜ et leurs pièces détachées.



10 Montage sur la tuyauterie


10.1 Préparatifs pour le montage


 AVERTISSEMENT	
Robinetteries sous pression !	
<ul style="list-style-type: none"> ▶ Risque de blessures extrêmement graves ou danger de mort ● Mettre l'installation hors pression. ● Vidanger entièrement l'installation. 	



 AVERTISSEMENT	
	<p>Produits chimiques corrosifs !</p> <ul style="list-style-type: none"> ▶ Risque de brûlure par des acides ● Porter un équipement de protection adéquat. ● Vidanger entièrement l'installation.



 AVERTISSEMENT	
	<p>Produits GEMÜ sans actionneur !</p> <ul style="list-style-type: none"> ▶ Risque de blessures extrêmement graves ou danger de mort. ● Les produits GEMÜ sans actionneur, installés dans une tuyauterie, ne doivent pas être alimentés en pression.

 ATTENTION	
	<p>Éléments d'installation chauds !</p> <ul style="list-style-type: none"> ▶ Risques de brûlures ● N'intervenir que sur une installation que l'on a laissé refroidir.

 ATTENTION	
Fuite !	
<ul style="list-style-type: none"> ▶ Fuite de substances toxiques. ● Prévoir des mesures de protection contre les dépassements de la pression maximale admissible provoqués par d'éventuels pics de pression (coups de bélier). 	

 ATTENTION	
Dépassement de la pression maximale admissible !	
<ul style="list-style-type: none"> ▶ Endommagement du produit ● Prévoir des mesures de protection contre les dépassements de la pression maximale admissible provoqués par d'éventuels pics de pression (coups de bélier). 	

 ATTENTION	
	<p>Utilisation comme vanne en bout de ligne !</p> <ul style="list-style-type: none"> ▶ Endommagement du produit GEMÜ. ● Si le produit GEMÜ est installé en bout de ligne, il faut monter une contre-bride.

 ATTENTION	
	<p>Danger d'écrasement !</p> <ul style="list-style-type: none"> ▶ Risque de blessures extrêmement graves ! ● Mettre l'installation hors pression pour effectuer des travaux sur le produit GEMÜ.

AVIS

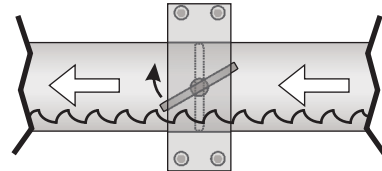
Compatibilité du produit !

- ▶ Le produit doit convenir aux conditions d'utilisation du système de tuyauterie (fluide, concentration du fluide, température et pression), ainsi qu'aux conditions ambiantes du site.
1. S'assurer de la compatibilité du produit pour le cas d'application prévu.
 2. Contrôler les données techniques du produit et des matériaux.
 3. La pression extérieure ne doit pas dépasser 1 bar PSa.
 4. Les pics de pression ne sont pas admissibles. L'exploitant de l'installation doit prévoir des mesures de protection appropriées.
 5. La pression différentielle ne doit pas dépasser la pression de service maximale.
 6. La vanne papillon ne peut être utilisée qu'avec une manchette collée jusqu'à 0,2 bar abs.
 7. La protection contre les incendies doit être assurée par l'exploitant de l'installation. Entretenir régulièrement les systèmes électriques pour la protection contre les incendies conformément à la norme DIN VDE 0100-610 (IEC/EN 61557).
 8. Tenir à disposition l'outillage adéquat.
 9. Utiliser l'équipement de protection adéquat conformément aux règlements de l'exploitant de l'installation.
 10. Respecter les prescriptions correspondantes pour le raccordement.
 11. Confier les travaux de montage au personnel qualifié et formé.
 12. Mettre l'installation ou une partie de l'installation hors service.
 13. Prévenir toute remise en service de l'installation ou d'une partie de l'installation.
 14. Mettre l'installation ou une partie de l'installation hors pression.
 15. Vidanger entièrement l'installation ou une partie de l'installation, et la laisser refroidir jusqu'à ce qu'elle atteigne une température inférieure à la température d'évaporation du fluide et que tout risque de brûlure soit exclu.
 16. Décontaminer l'installation ou une partie de l'installation de manière appropriée, la rincer et la ventiler.
 17. Poser la tuyauterie de manière à protéger le produit des contraintes de compression et de flexion ainsi que des vibrations et des tensions.
 18. Monter le produit uniquement entre des tuyaux alignés et adaptés les uns aux autres (voir les chapitres ci-après).
 19. Respecter le sens du débit (voir chapitre « Lieu d'installation »).
 20. Respecter la position de montage (voir chapitre « Lieu d'installation »).
 21. La vanne n'est pas conçue pour les contraintes dues aux tremblements de terre.

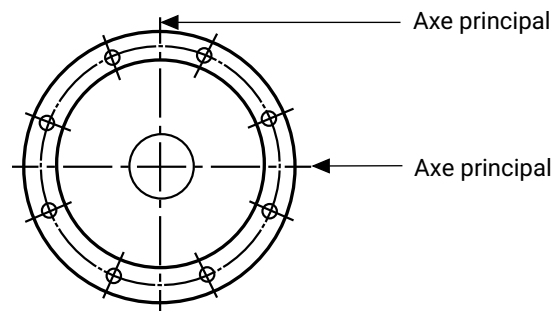
22. L'exploitant de l'installation doit tenir compte des contraintes et des couples pour les éléments de support. Dans le cas des vannes d'un diamètre nominal > DN xx, il peut être nécessaire d'utiliser des éléments de support adaptés. Les poids et dimensions requis pour leur conception sont fournis dans les fiches techniques.

10.2 Lieu d'installation

1. La position de montage du produit GEMÜ peut être choisie librement. Pour des fluides chargés et $DN \geq 300$ monter GEMÜ R471 à l'horizontale de manière à ce que le bord inférieur du papillon s'ouvre dans le sens de la tuyauterie.



2. Le sens du débit du produit GEMÜ peut être choisi librement.
3. Pour la tuyauterie et la robinetterie, les orifices de fixation des vis doivent être agencés (symétriques aux deux axes principaux) de sorte qu'ils ne se trouvent pas sur les deux axes principaux.



4. Les diamètres intérieurs des tuyaux doivent correspondre au diamètre nominal du produit GEMÜ.
5. Le diamètre des brides de conduites doit se trouver, conformément au diamètre nominal, entre « D max » et « D min » (voir tableau).

DN	D max	D min
25	32	13
40	47	29
50	60	33
65	74	53
80	96	72
100	113	92
125	140	118
150	169	146
200	223	197
250	273	247
300	323	297
350	363	335

DN	D max	D min
400	417	384
450	465	432
500	518	485
600	618	580

10.3 Montage de la version standard

⚠ ATTENTION

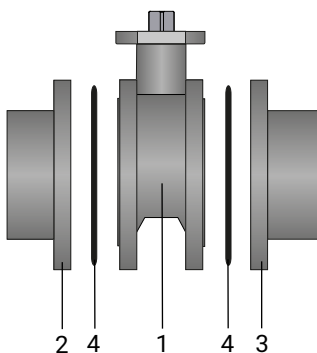
Endommagement !

► En cas de travaux de soudure au niveau de la tuyauterie, démonter la vanne papillon, sinon la manchette sera endommagée.

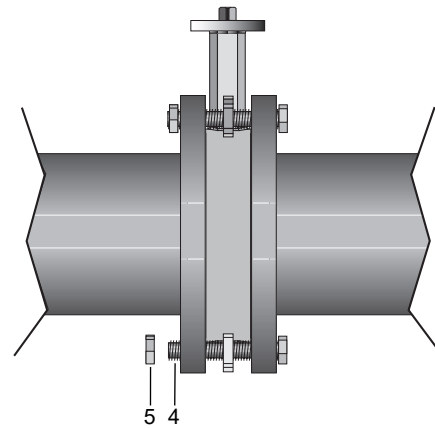
1. Mettre l'installation ou une partie de l'installation hors service.
2. Prévenir toute remise en service.
3. Mettre l'installation ou une partie de l'installation hors pression.
4. Vidanger entièrement l'installation ou une partie de l'installation, et la laisser refroidir jusqu'à ce qu'elle atteigne une température inférieure à la température d'évaporation du fluide et que tout risque de brûlure soit exclu.
5. Décontaminer l'installation ou une partie de l'installation de manière appropriée, la rincer et la ventiler.
6. Contrôler les surfaces des brides à la recherche de dommages !
7. Les brides des tuyauteries doivent être exemptes de toute rugosité (rouille, poussière, etc.).
8. Écarter suffisamment les brides des tuyauteries.
9. Coincer la vanne papillon **1** au centre entre les tuyauteries avec des brides **2** et **3**.
10. Centrer correctement les joints **4**. Sélectionner les joints en fonction du fluide (TFM/PTFE/graphite).

AVIS

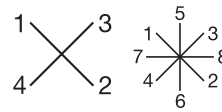
► Les joints ne font pas partie de la livraison.



11. Ouvrir légèrement la vanne papillon **1**. Le papillon ne doit pas dépasser du corps.
12. Introduire les vis **4** dans tous les orifices des brides.

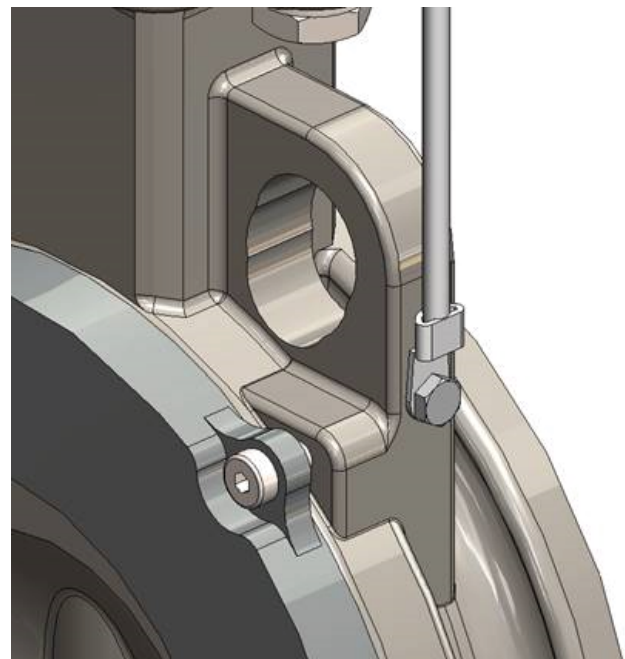


13. Serrer légèrement les vis **4** avec écrous **5** en croix.



14. Ouvrir entièrement le papillon et contrôler l'orientation de la tuyauterie.
15. Serrer les écrous **5** alternativement et en croix jusqu'à ce que la bride touche directement le corps. Respecter le couple de serrage admissible des vis (voir « Données mécaniques »).

10.4 Montage de la version ATEX



1. Monter la vanne papillon, voir chapitre « Montage de la version standard ».
2. Connecter le câble de mise à la terre de la vanne papillon au raccord pour mise à la terre de l'installation.
3. Contrôler la résistance passante entre le câble de mise à la terre et l'axe de commande (valeur <math>< 106 \Omega</math>, valeur typique <math>< 5 \Omega</math>).

11 Raccordement pneumatique

11.1 Fonctions de commande

Les fonctions de commande suivantes sont disponibles :

Fonction de commande 1

Normalement fermée (NF)

État au repos de la vanne papillon : fermée par la force du ressort. L'activation de l'actionneur (raccord 2) ouvre la vanne papillon. Lorsque l'actionneur est mis à l'échappement, la vanne papillon se ferme par la force du ressort.

Fonction de commande 2

Normalement ouverte (NO)

État au repos de la vanne papillon : ouverte par la force du ressort. L'activation de l'actionneur (raccord 4) ferme la vanne papillon. Lorsque l'actionneur est mis à l'échappement, la vanne papillon s'ouvre par la force du ressort.

Fonction de commande 3

Double effet (DE)

État au repos de la vanne papillon : indéfini Ouverture et fermeture de la vanne papillon par activation des raccords correspondants du fluide de commande (raccord 2 : ouverture / raccord 4 : fermeture de la vanne).

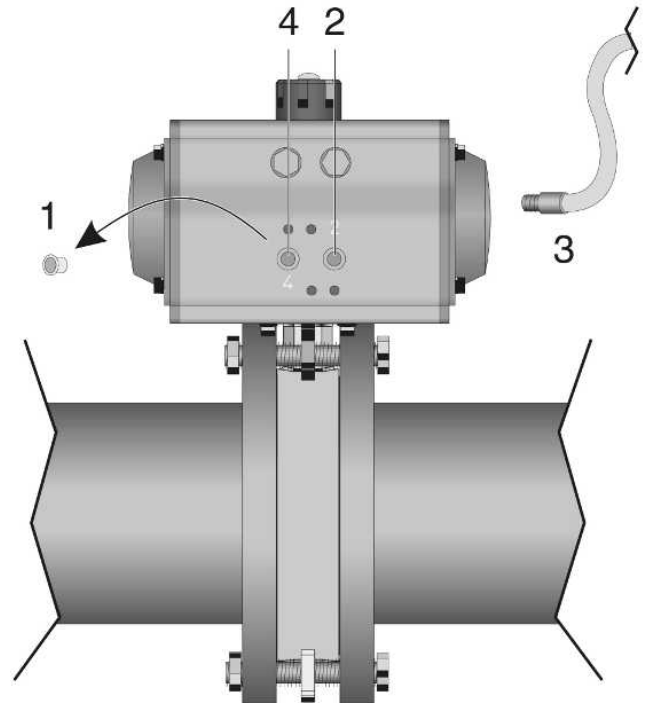
Fonction de commande	Raccords	
	2	4
1 (NF)	+	-
2 (NO)	-	+
3 (DE)	+	+

+ = existant / - = non existant
(raccords 2 / 4 voir figure au chapitre Raccordement du fluide de commande)

11.2 Raccordement du fluide de commande

1. Utiliser des manchons appropriés.
2. Monter les conduites du fluide de commande sans contraintes ni coudes.

Filetage des raccords du fluide de commande : G1/4

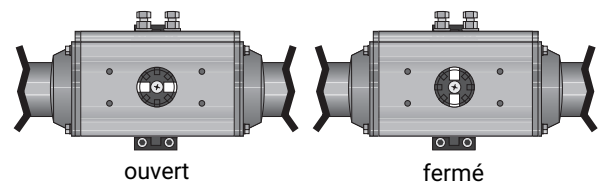


3. Retirer le capuchon de protection 1.
4. Visser la conduite du fluide de commande 3 au raccord du fluide de commande 2.
5. Si nécessaire, visser la deuxième conduite du fluide de commande au raccord du fluide de commande 4.

Fonction de commande	Anschlüsse
1 Normalement fermée (NF)	2: Fluide de commande (ouvrir)
2 Normalement ouverte (NO)	4: Fluide de commande (fermer)
3 Double effet (DE)	2: Fluide de commande (ouvrir) 4 : Fluide de commande (fermer)

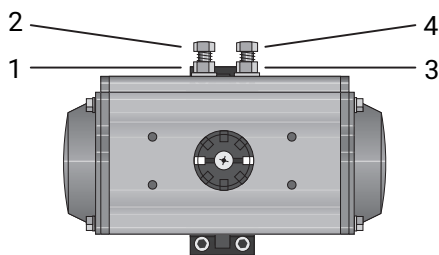
Raccords 2 / 4 voir figure ci-dessus

11.3 Indicateur optique de position



12 Réglage des fins de course

Les fins de course peuvent être réglés à $\pm 20^\circ$ ($+5^\circ / -15^\circ$).



Réglage de la fin de course 0° :

1. Mettre la vanne papillon en position de fermeture.
2. Desserrer l'écrou d'arrêt **1**.
3. Régler la position de fin de course avec la vis **2**.
4. Serrer l'écrou d'arrêt **1**.

Réglage de la fin de course 90° :

5. Mettre la vanne papillon en position d'ouverture.
6. Desserrer l'écrou d'arrêt **3**.
7. Régler la position de fin de course avec la vis **4**.
8. Serrer l'écrou d'arrêt **3**.

13 Mise en service

⚠ AVERTISSEMENT



Produits chimiques corrosifs !

- ▶ Risque de brûlure par des acides
- Porter un équipement de protection adéquat.
- Vidanger entièrement l'installation.

⚠ ATTENTION

Fuite !

- ▶ Fuite de substances toxiques.
- Prévoir des mesures de protection contre les dépassements de la pression maximale admissible provoqués par d'éventuels pics de pression (coups de bélier).

⚠ ATTENTION



Utilisation comme vanne en bout de ligne !

- ▶ Endommagement du produit GEMÜ.
- Si le produit GEMÜ est installé en bout de ligne, il faut monter une contre-bride.

⚠ ATTENTION

Produit de nettoyage !

- ▶ Endommagement du produit GEMÜ.
- L'exploitant de l'installation est responsable du choix du produit de nettoyage et de l'exécution de la procédure.

1. Contrôler l'étanchéité et le fonctionnement du produit (fermer le produit puis le rouvrir).
2. Dans le cas des nouvelles installations et après des réparations, rincer le système de tuyauteries (le produit doit être entièrement ouvert).
 - ⇒ Les substances étrangères nocives ont été éliminées.
 - ⇒ Le produit est prêt à l'emploi.
3. Mettre le produit en service.
4. Mise en service des actionneurs selon la notice fournie.

14 Utilisation

Faire fonctionner le produit selon la fonction de commande (voir aussi chapitre « Raccords pneumatiques »).

15 Dépannage

Erreur	Cause possible	Dépannage
Le produit ne s'ouvre pas ou pas complètement	Actionneur défectueux	Remplacer l'actionneur
	Pression de service trop élevée	Utiliser le produit à la pression de service indiquée sur la fiche technique
	Corps étranger dans le produit	Démonter et nettoyer le produit
	La conception de l'actionneur ne convient pas aux conditions d'utilisation	Utiliser l'actionneur conçu pour les conditions d'utilisation
	La dimension de la bride ne correspond pas aux spécifications	Utiliser la dimension correcte de bride
	Diamètre intérieur de la tuyauterie trop petit pour le diamètre nominal du produit	Monter le produit au diamètre nominal adapté
Le produit n'est pas étanche en ligne (il ne se ferme pas ou pas complètement)	Pression de service trop élevée	Utiliser le produit à la pression de service indiquée sur la fiche technique
Le produit ne se ferme pas ou pas complètement	La conception de l'actionneur ne convient pas aux conditions d'utilisation	Utiliser l'actionneur conçu pour les conditions d'utilisation
	Corps étranger dans le produit	Démonter et nettoyer le produit
Le corps de vanne et la tuyauterie ne sont pas reliés de manière étanche	Montage incorrect	Contrôler le montage du corps de vanne dans la tuyauterie
	Raccords à visser / vis desserrés	Serrer les raccords à visser / les vis
	Produit d'étanchéité défectueux	Remplacer le produit d'étanchéité
Corps de vanne non étanche	Corps de vanne non étanche ou corrodé	Contrôler l'intégrité du corps de vanne, le remplacer le cas échéant
	Montage incorrect	Contrôler le montage du corps de vanne dans la tuyauterie
Nombreux bruits de commutation en ouvrant le produit	Quand le papillon est en position de fermeture, cela peut entraîner un couple élevé de décrochage	Actionner régulièrement le produit
L'actionneur ne s'ouvre pas ou pas bien	Fluide de commande non raccordé	Raccorder le fluide de commande
	Positions de fin de course mal réglées	Régler correctement les fins de course (voir « Réglage des fins de course »)
	Le limiteur de course (en option) est mal réglé	Régler correctement le limiteur de course (en option)
	Fluide de commande sale	Démonter et nettoyer l'actionneur, installer un filtre en amont
Actionneur non étanche sur la bride de montage	Actionneur endommagé	Vérifier l'absence de dommages sur l'actionneur, le cas échéant le remplacer
	Corps de vanne endommagé	Contrôler l'intégrité du corps de vanne, le remplacer le cas échéant
	Raccords à visser desserrés	Serrer les vis
	Montage non conforme	Contrôler le montage de l'actionneur sur le corps de vanne

16 Inspection et entretien

⚠ AVERTISSEMENT

Robinetteries sous pression !

- ▶ Risque de blessures extrêmement graves ou danger de mort
- Mettre l'installation hors pression.
- Vidanger entièrement l'installation.

⚠ ATTENTION

Utilisation de mauvaises pièces détachées !

- ▶ Endommagement du produit GEMÜ
- ▶ La responsabilité du fabricant et la garantie sont annulées
- Utiliser uniquement des pièces d'origine GEMÜ.

⚠ ATTENTION



Éléments d'installation chauds !

- ▶ Risques de brûlures
- N'intervenir que sur une installation que l'on a laissé refroidir.

AVIS

Travaux d'entretien exceptionnels !

- ▶ Endommagement du produit GEMÜ
- Les travaux d'entretien ou de réparation qui ne sont pas décrits dans la notice d'utilisation ne doivent pas être effectués sans consultation préalable du fabricant.

L'exploitant doit effectuer des contrôles visuels réguliers des produits en fonction des conditions d'utilisation et du potentiel de risque, afin de prévenir les fuites et les dommages.

1. Confier les travaux d'entretien et de maintenance au personnel qualifié et formé.
2. Utiliser l'équipement de protection adéquat conformément aux règlements de l'exploitant de l'installation.
3. Mettre l'installation ou une partie de l'installation hors service.
4. Prévenir toute remise en service de l'installation ou d'une partie de l'installation.
5. Mettre l'installation ou une partie de l'installation hors pression.
6. Actionner quatre fois par an les produits qui restent toujours à la même position.

16.1 Nettoyage du produit

- Nettoyer le produit avec un chiffon humide.
- **Ne pas** nettoyer le produit avec un nettoyeur à haute pression.

16.2 Version ATEX

1. Effectuer l'inspection et l'entretien, voir chapitre « Montage de la version standard ».
2. Contrôler la résistance traversante entre le câble de mise à la terre et l'axe de commande au moins une fois par an. (Valeur <math><106 \Omega</math>, valeur typique <math><5 \Omega</math>)

16.3 Démontage de la vanne papillon de la tuyauterie

⚠ AVERTISSEMENT

Robinetteries sous pression !

- ▶ Risque de blessures extrêmement graves ou danger de mort
- Mettre l'installation hors pression.
- Vidanger entièrement l'installation.

⚠ AVERTISSEMENT



Produits chimiques corrosifs !

- ▶ Risque de brûlure par des acides
- Porter un équipement de protection adéquat.
- Vidanger entièrement l'installation.

⚠ ATTENTION



Éléments d'installation chauds !

- ▶ Risques de brûlures
- N'intervenir que sur une installation que l'on a laissé refroidir.

1. Les travaux d'entretien doivent être effectués uniquement par le personnel qualifié et formé.
2. Utiliser l'équipement de protection adéquat conformément aux règlements de l'exploitant de l'installation.
3. Mettre la vanne papillon en position légèrement ouverte. Le papillon ne doit pas dépasser du corps.
4. Desserrer et enlever les vis à bride avec écrou.
5. Écarter les brides de la tuyauterie.
6. Enlever la vanne papillon.

17 Pièces détachées

17.1 Commande de pièces détachées

ATTENTION

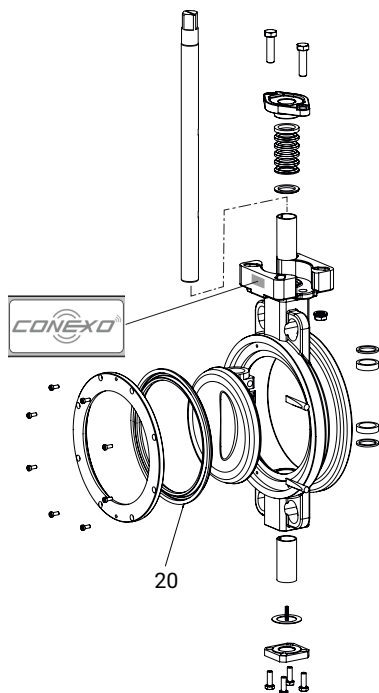
Utilisation de mauvaises pièces détachées !

- ▶ Endommagement du produit GEMÜ
- ▶ La responsabilité du fabricant et la garantie sont annulées
- Utiliser uniquement des pièces d'origine GEMÜ.

Pour la commande de pièces détachées, préparez les informations suivantes :

1. Référence complète
2. Numéro d'article
3. Numéro de reprise
4. Nom de la pièce détachée
5. Domaine d'application (fluide, températures et pressions)

17.2 Vue d'ensemble des pièces détachées



Repère	Désignation	Désignation de commande
20	Siège	R470...SLN...5T

Article	Désignation 1	Désignation 2	Désignation 3	Désignation 4
88728128	R470 50SLN 6 5T	Pièces d'usure Man- chette R470	PN10, 16, 25, 40, CL150, CL300	REP. 20, TFM 1600
88728131	R470 65SLN 6 5T	Pièces d'usure Man- chette R470	PN10, 16, 25, 40, CL150, CL300	REP. 20, TFM 1600
88728132	R470 80SLN 6 5T	Pièces d'usure Man- chette R470	PN10, 16, 25, 40, CL150, CL300	REP. 20, TFM 1600
88728134	R470100SLN 6 5T	Pièces d'usure Man- chette R470	PN10, 16, 25, 40, CL150, CL300	REP. 20, TFM 1600
88728135	R470125SLN 6 5T	Pièces d'usure Man- chette R470	PN10, 16, 25, 40, CL150, CL300	REP. 20, TFM 1600

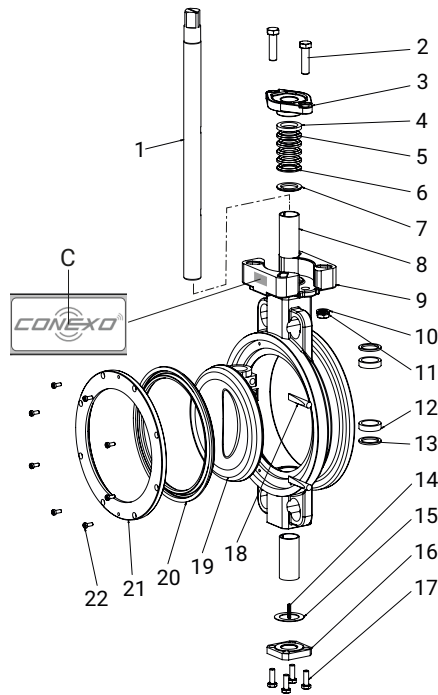
Article	Désignation 1	Désignation 2	Désignation 3	Désignation 4
88728137	R470150SLN 6 5T	Pièces d'usure Man- chette R470	PN10, 16, 25, 40, CL150, CL300	REP. 20, TFM 1600
88728139	R470200SLN 6 5T	Pièces d'usure Man- chette R470	PN10, 16, 25, 40, CL150, CL300	REP. 20, TFM 1600
88728140	R470250SLN 3 5T	Pièces d'usure Man- chette R470	PN10, PN16, CL150	REP. 20, TFM 1600
88728143	R470300SLN 3 5T	Pièces d'usure Man- chette R470	PN10, PN16, CL150	REP. 20, TFM 1600
88728144	R470350SLN 3 5T	Pièces d'usure Man- chette R470	PN10, PN16, CL150	REP. 20, TFM 1600
88728155	R470400SLN 3 5T	Pièces d'usure Man- chette R470	PN10, PN16, CL150	REP. 20, TFM 1600
88728157	R470450SLN 6 5T	Pièces d'usure Man- chette R470	PN10, 16, 25, 40, CL150, CL300	REP. 20, TFM 1600
88728158	R470500SLN 3 5T	Pièces d'usure Man- chette R470	PN10, PN16, CL150	REP. 20, TFM 1600
88728160	R470600SLN 3 5T	Pièces d'usure Man- chette R470	PN10, PN16, CL150	REP. 20, TFM 1600
88728141	R470250SLN 6 5T	Pièces d'usure Man- chette R470	PN25, PN40, CL300	REP. 20, TFM 1600

Article	Désignation 1	Désignation 2	Désignation 3	Désignation 4
88728142	R470300SLN 6 5T	Pièces d'usure Man- chette R470	PN25, PN40, CL300	REP. 20, TFM 1600
88728152	R470350SLN 6 5T	Pièces d'usure Man- chette R470	PN25, PN40, CL300	REP. 20, TFM 1600
88728156	R470400SLN 6 5T	Pièces d'usure Man- chette R470	PN25, PN40, CL300	REP. 20, TFM 1600
88728159	R470500SLN 6 5T	Pièces d'usure Man- chette R470	PN25, PN40, CL300	REP. 20, TFM 1600
88728161	R470600SLN 6 5T	Pièces d'usure Man- chette R470	PN25, PN40, CL300	REP. 20, TFM 1600

17.3 Remplacement des pièces détachées

AVIS

- Les notices de montage pour le remplacement des pièces d'usure sont jointes à chaque jeu de pièces d'usure.



1. Desserrer et retirer les vis à tête hexagonale 22.
2. Retirer le support de siège 21.
3. Retirer le siège 20 et le remplacer.
4. Montage dans l'ordre inverse.

18 Démontage de la tuyauterie

1. Démontez le produit. Respectez les mises en garde et les consignes de sécurité.
2. Procédez au démontage dans l'ordre inverse du montage.

19 Mise au rebut

1. Tenir compte des adhérences résiduelles et des émanations gazeuses des fluides infiltrés.
2. Toutes les pièces doivent être éliminées dans le respect des prescriptions de mise au rebut / de protection de l'environnement.

20 Retour

En raison des dispositions légales relatives à la protection de l'environnement et du personnel, il est nécessaire que vous remplissiez intégralement la déclaration de retour et la joignez signée aux documents d'expédition. Le retour ne sera traité que si cette déclaration a été intégralement remplie. Si le produit n'est pas accompagné d'une déclaration de retour, nous procédons à une mise au rebut payante et n'accordons pas d'avoir/n'effectuons pas de réparation.

1. Nettoyer le produit.
2. Demander une fiche de déclaration de retour à GEMÜ.
3. Remplir intégralement la déclaration de retour.
4. Envoyer le produit à GEMÜ accompagné de la déclaration de retour remplie.

21 Déclaration d'incorporation selon 2006/42/CE (Directive Machines)

Déclaration d'incorporation

au sens de la Directive Machines 2006/42/CE, annexe II, 1.B pour les quasi-machines

Nous, la société GEMÜ Gebr. Müller Apparatebau GmbH & Co. KG
Fritz-Müller-Straße 6-8
D-74653 Ingelfingen-Criesbach

déclarons que le produit suivant

Marque : Vanne papillon GEMÜ, métallique, à commande pneumatique

Numéro de série : à partir du 20/03/2019

Numéro de projet : KL-Metall-pneumatisch-2019

Désignation commerciale : GEMÜ R471

répond aux exigences essentielles suivantes de la directive Machines 2006/42/CE :

1.1.3, 1.1.5, 1.1.7, 1.2.1, 1.2.2, 1.2.3, 1.2.4, 1.2.5, 1.2.6, 1.3., 1.3.2, 1.3.3, 1.3.4, 1.3.7, 1.3.8, 1.3.9, 1.5.3, 1.5.5, 1.5.6, 1.5.7, 1.5.8, 1.5.9, 1.5.13, 1.5.14, 1.5.16, 1.6.1, 1.6.3, 1.6.5, 1.7.1.2

De plus, nous attestons que la documentation technique spéciale a été élaborée conformément à l'annexe VII partie B.

Référence des normes harmonisées utilisées selon article 7 paragraphe 2 :

EN ISO 12100:2010-11 Sécurité des machines - Principes généraux de conception - Appréciation du risque et réduction du risque (ISO 12100:2010)

EN 593:2017 Robinetteries industrielles - Robinets métalliques à papillon d'usage général

Référence des autres normes et spécifications techniques appliquées :

EN 558:2017-05 Robinetterie industrielle - Dimensions face-à-face et face-à-axe de la robinetterie métallique utilisée dans les systèmes de canalisations à brides

Le fabricant ou son représentant autorisé s'engage à transmettre, en réponse à une demande motivée des autorités nationales, des informations pertinentes sur la quasi-machine. Cette transmission se fait :

par voie électronique

Représentant autorisé de documentation **GEMÜ Gebr. Müller Apparatebau GmbH & Co. KG**
Fritz-Müller-Straße 6-8
D-74653 Ingelfingen

Les droits de propriété industrielle n'en sont pas affectés !

Note importante ! La quasi-machine ne peut être mise en service que s'il était constaté, le cas échéant, que la machine dans laquelle la quasi-machine doit être installée correspond aux dispositions de la présente directive.

2022-12-22



Joachim Brien
Directeur Secteur Technique

22 Déclaration de conformité selon 2014/68/UE (Directive des Équipements Sous Pression)

Déclaration de conformité UE

selon 2014/68/UE (Directive des Équipements Sous Pression)

Nous, la société GEMÜ Gebr. Müller Apparatebau GmbH & Co. KG
Fritz-Müller-Straße 6-8
D-74653 Ingelfingen-Criesbach

déclarons que le produit ci-dessous satisfait aux exigences de sécurité de la Directive des Équipements Sous Pression 2014/68/UE.

Désignation de l'équipement sous pression : GEMÜ R471
Organisme notifié : TÜV Industrie Service GmbH
Numéro : 0035
N° de certificat : 01 202 926/Q-02 0036
Procédure d'évaluation de conformité : Module H1
Norme appliquée : EN 1983, AD 2000

Classification des appareils : Pression de service max. admissible en cas d'utilisation comme :

Fluides du groupe de fluides 1					
PS	Catégorie 1		Catégorie 2		Catégorie 3
	Liquide	Gaz	Liquide	Gaz	Gaz
10	DN200 - DN600	DN50 - DN100		DN125 - DN350	DN400 - DN600
16	–	DN50		DN65 - DN200	DN250 - DN600
20	–	DN50	DN50 - DN600	DN65 - DN150	DN200 - DN600
25	–	–		DN50 - DN125	DN150 - DN600
40	–	–		DN50 - DN100	DN125 - DN600

Remarque relative aux produits d'un diamètre nominal \leq DN 25 :

Les produits sont développés et fabriqués selon les normes qualité et les propres consignes de procédures GEMÜ, lesquelles satisfont aux exigences des normes ISO 9001 et ISO 14001.

Conformément à l'article 4 paragraphe 3 de la Directive des Équipements Sous Pression 2014/68/UE, les produits ne doivent pas porter de marquage CE.

2022-12-22



Joachim Brien
Directeur Secteur Technique

