

GEMÜ F60 servoDrive

Vanne de remplissage à commande motorisée



Caractéristiques

- Étanchéité hermétique entre le fluide et l'actionneur grâce à la technologie d'étanchement PD
- Longue durée de vie avec plus de 10 millions de cycles
- Modification du programme souple et rapide grâce aux courbes de remplissage librement programmables
- Cycle de remplissage court possible (moins de 400 ms)
- Conçue selon les directives de conception hygiénique
- Conforme FDA en standard ; convient au contact avec les denrées alimentaires conformément au règlement (CE) n° 1935/2004
- Entretien et maintenance très simple, grâce à un système de verrouillage rapide et à un système innovant de pièces de rechange d'étanchéité en cartouche

Description

La vanne de remplissage à commande motorisée 2/2 voies GEMÜ F60 est conçue pour les processus de remplissage extrêmement précis et rapides dans les domaines d'application aseptiques et hygiéniques. GEMÜ F60 permet un pilotage en temps réel, des variations de charge ultra-rapides et des débits élevés atteignant jusqu'à 18 500 l/h. Le principe d'étanchement de la vanne repose sur la technologie PD (Plug Design) de GEMÜ, qui consiste à isoler hermétiquement l'actionneur du fluide. Tous les composants de l'actionneur (excepté les joints) sont en inox.

Détails techniques

- **Température du fluide :** -10 à 140 °C
- **Température ambiante :** -10 à 60 °C
- **Pression de service :** 0 à 7 bars
- **Diamètres nominaux :** DN 8 à 25
- **Formes de corps :** Corps à passage en ligne | Corps multivoies
- **Types de raccordement :** Clamp | Embout
- **Normes de raccordement :** ASME | DIN | EN
- **Matériaux du corps :** 1.4435, inox de fonderie
- **Matériaux d'étanchéité :** PTFE
- **Tension d'alimentation :** 48 V DC
- **Vitesse de positionnement :** max. 200 mm/s
- **Indice de protection :** IP 69K
- **Conformités :** 3A | EAC | EHEDG | FDA | Règlement (CE) n° 1935/2004 | Règlement (CE) N° 2023/2006 | Règlement (UE) n° 10/2011 | USP

Données techniques en fonction de la configuration respective



Informations
complémentaires
Webcode: GW-F60



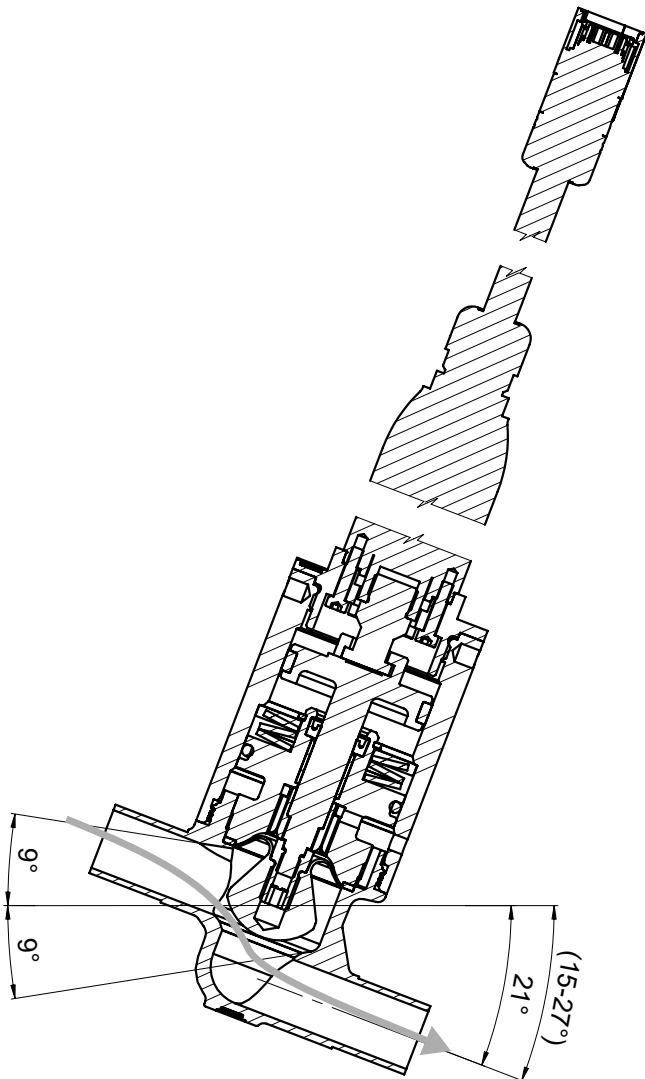
Description du produit

Remarque :

- Le contrôleur GEMÜ 1282 est nécessaire à l'utilisation de la vanne.
- Pour le dimensionnement de la vanne et des accessoires, veuillez utiliser la fiche de spécifications « GEMÜ F60 et 567 servoDrive ».
- L'installation et l'utilisation de la vanne et du contrôleur nécessitent des connaissances approfondies dans le domaine de la programmation d'API et du pilotage de servomoteurs.
- Dans le cadre des prestations de SAV GEMÜ, nous vous aidons volontiers lors de la mise en service.
- GEMÜ ne met aucun programme d'application d'API à disposition. Le client doit s'assurer de la compatibilité de l'API avec le contrôleur GEMÜ 1282.

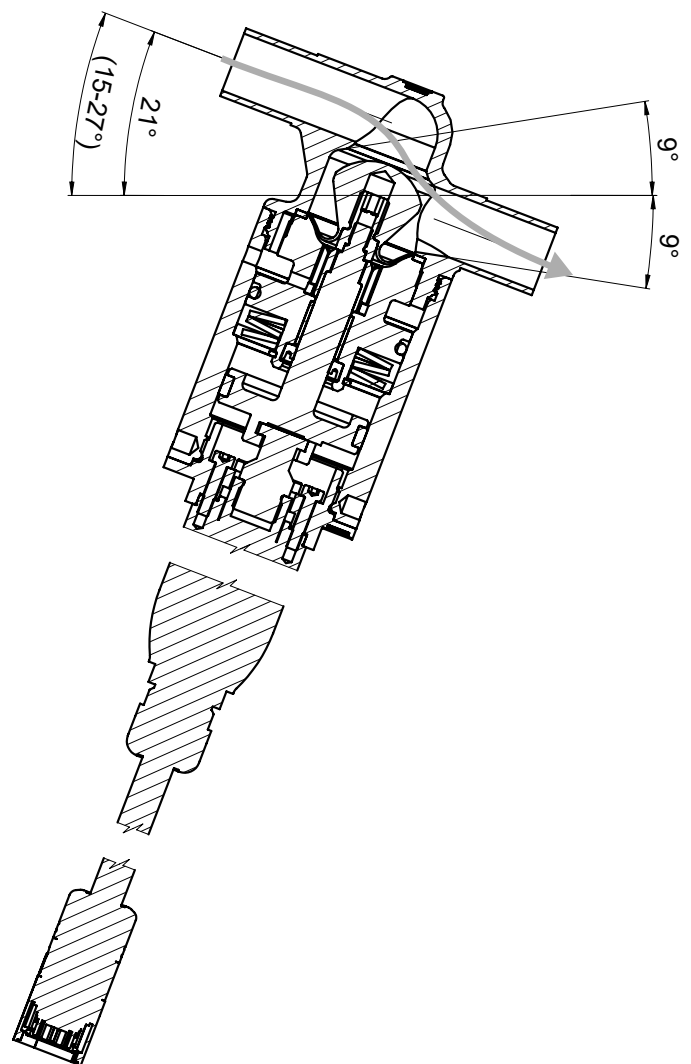
Sens du débit

sur le siège

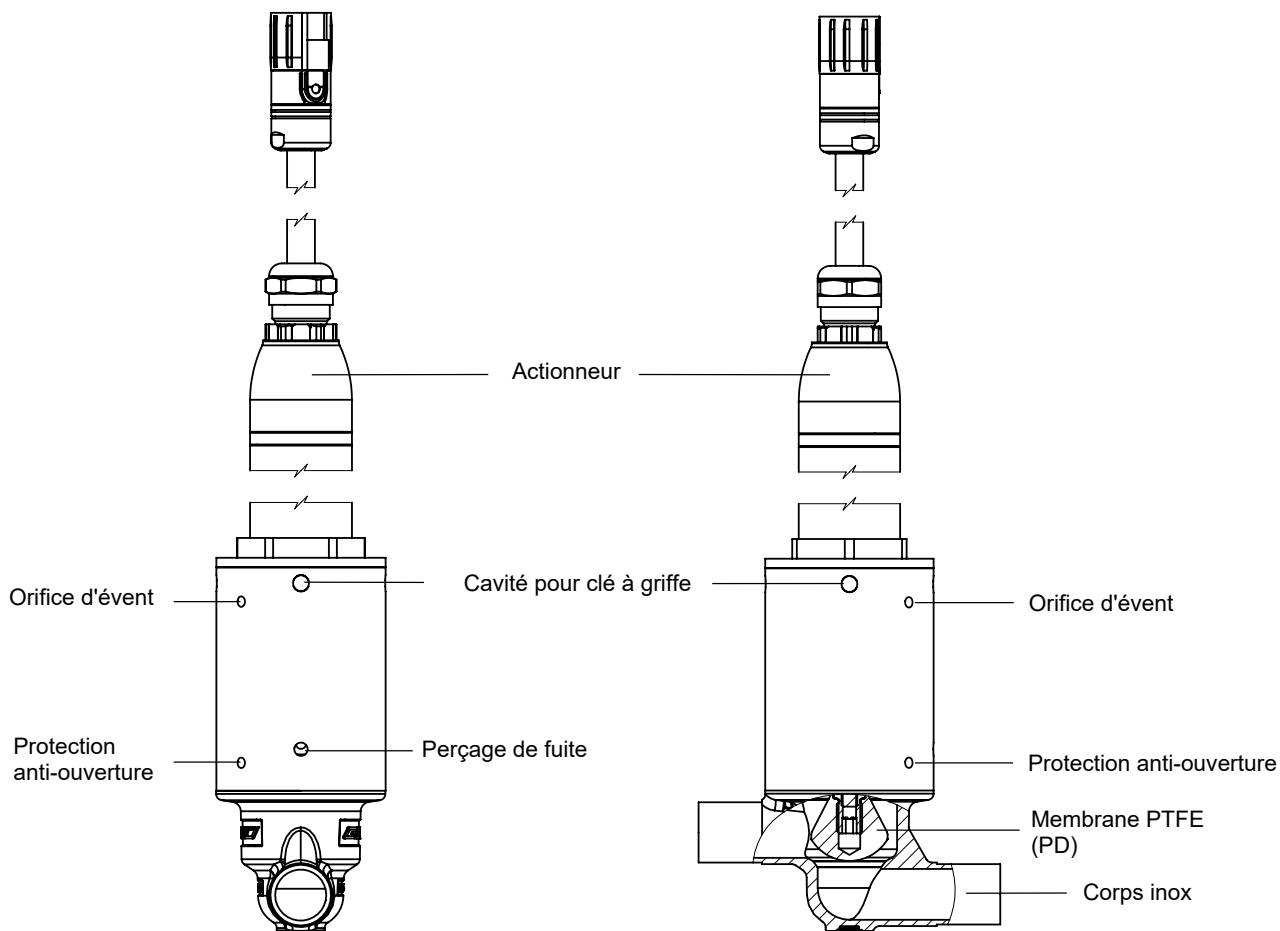


1 → 2, caractéristiques de fonctionnement optimales en vidange et en remplissage

sous le siège



2 → 1, pression plus stable et débit plus élevé

Systeme d'etanchéité PD

GEMÜ CONEXO

L'interaction entre des composants de vanne dotés de puces RFID et l'infrastructure informatique correspondante procure un renforcement actif de la sécurité de process.



Ceci permet d'assurer, grâce aux numéros de série, une parfaite traçabilité de chaque vanne et de chaque composant de vanne important, tel que le corps, l'actionneur, la membrane et même les composants d'automatisation, dont les données sont par ailleurs lisibles à l'aide du lecteur RFID, le CONEXO Pen. La CONEXO App, qui peut être installée sur des terminaux mobiles, facilite et améliore le processus de qualification de l'installation et rend le processus d'entretien plus transparent tout en permettant de mieux le documenter. Le technicien de maintenance est activement guidé dans le plan de maintenance et a directement accès à toutes les informations relatives aux vannes, comme les relevés de contrôle et les historiques de maintenance. Le portail CONEXO, l'élément central, permet de collecter, gérer et traiter l'ensemble des données.

Vous trouverez des informations complémentaires sur GEMÜ CONEXO à l'adresse :

www.gemu-group.com/conexo

Commande

GEMÜ Conexo doit être commandé séparément avec l'option de commande « CONEXO ».

Configuration possible

Configuration possible des états de surface

États de surface intérieure pour corps de bloc usiné ¹⁾

Surfaces intérieures en contact avec le fluide	Polies mécaniquement ²⁾		Électropolies	
	Classe d'hygiène DIN 11866	Code	Classe d'hygiène DIN 11866	Code
Ra ≤ 0,40 µm	H4	1536	HE4	1537

États de surface intérieure pour les corps en inox de fonderie

Surfaces intérieures en contact avec le fluide	Polies mécaniquement ²⁾		Électropolies	
	Classe d'hygiène DIN 11866	Code	Classe d'hygiène DIN 11866	Code
Ra ≤ 0,80 µm	H3	1502	-	-
Ra ≤ 0,80 µm	-	-	H3	1503

Surfaces intérieures en contact avec le fluide selon ASME BPE 2016 ³⁾	Polies mécaniquement ²⁾	
	ASME BPE Désignation de la surface	Code
Ra max. = 0,76 µm (30 µinch)	SF3	SF3

Ra selon DIN EN ISO 4288 et ASME B46.1

- 1) Dans des cas particuliers, les états de surface des corps de vanne réalisés suivant les spécifications du client peuvent être restreints.
- 2) Ou toute autre finition de surface permettant d'atteindre la valeur Ra (selon ASME BPE).
- 3) En cas d'utilisation de ces surfaces, les corps portent des marquages conformes aux prescriptions de l'ASME BPE. Les surfaces sont uniquement disponibles pour les corps de vanne réalisés avec des matériaux (par ex. matériau GEMÜ code 40, 41, F4, 44) et des raccords (par ex. raccord GEMÜ code 59, 80, 88) selon ASME BPE.

Configuration possible du corps de vanne**Embout**

DN	AG	Code raccordement ¹⁾	
		17	59
		Code matériau 41, 43, C3 ²⁾	
8	1	X	-
10	1	-	X
	3	X	-
15	3	X	X
20	3	-	X
	4	X	-
25	4	X	X

AG = taille d'actionneur

X = Standard

1) **Type de raccord, embout 1**

Code 17 : Embout EN 10357 série A (auparavant DIN 11850 série 2) / DIN 11866 série A

Code 59 : Embout ASME BPE / DIN 11866 série C

2) **Matériau du corps de vanne**

Code 41 : 1.4435 (316L), bloc usiné

Code 43 : 1.4435 (BN2), bloc usiné, Δ Fe < 0,5 %

Code C3 : 1.4435, inox de fonderie

Clamp

DN	AG	Code raccordement ¹⁾	
		86	88
		Code matériau 41, 43, C3 ²⁾	
8	1	X	-
10	1	-	X
	3	X	-
15	3	X	X
20	3	-	X
	4	X	-
25	4	X	X

AG = taille d'actionneur

X = Standard

1) **Type de raccord, embout 1**

Code 86 : Clamp DIN 32676 série A

Code 88 : Clamp ASME BPE

2) **Matériau du corps de vanne**

Code 41 : 1.4435 (316L), bloc usiné

Code 43 : 1.4435 (BN2), bloc usiné, Δ Fe < 0,5 %

Code C3 : 1.4435, inox de fonderie

Données pour la commande

Les données pour la commande offrent un aperçu des configurations standard.

Contrôler la configuration possible avant de passer commande. Autres configurations sur demande.

Codes de commande

1 Type	Code
Vanne PD inox à moteur électrique	F60

2 DN	Code
DN 8	8
DN 10	10
DN 15	15
DN 20	20
DN 25	25

3 Forme du corps	Code
Corps de vanne 2 voies	D
Corps à passage en équerre	E
Corps linéarisé	G
Corps en T	T

4 Type de raccord, embout 1	Code
Embout	
Embout EN 10357 série A (auparavant DIN 11850 série 2) / DIN 11866 série A	17
Embout ASME BPE / DIN 11866 série C	59
Clamp	
Clamp DIN 32676 série A	86
Clamp ASME BPE	88

5 Matériau du corps de vanne	Code
1.4435 (316L), bloc usiné	41
1.4435 (BN2), bloc usiné, Δ Fe < 0,5 %	43
1.4435, inox de fonderie	C3

6 Matériau d'étanchéité	Code
PTFE	5

7 Adaptation corps de vanne	Code
Adaptation pour taille PD 1	1
Adaptation pour taille PD 3	3
Adaptation pour taille PD 4	4

8 Taille d'actionneur électrique	Code
F60 avec \varnothing extérieur 32,0 mm	3
F60 avec \varnothing extérieur 40,0 mm	4

9 Tension/Fréquence	Code
48 V DC	D1

10 Module de régulation	Code
Tout ou rien, positionneur/régulateur de process, interface ProfiNet, EtherNet/IP, EtherCAT	LN

11 Longueur de câble	Code
3,0 m	3

12 Surface	Code
Inox de fonderie	
Ra \leq 0,8 μ m (30 μ in.) pour surfaces en contact avec le fluide, selon DIN 11866 H3, intérieur poli mécaniquement	1502
Ra \leq 0,8 μ m (30 μ in.) pour surfaces en contact avec le fluide, selon DIN 11866 HE3, électropoli intérieur et extérieur	1503
Ra max. 0,76 μ m (30 μ in.) pour surfaces en contact avec le fluide, selon ASME BPE SF3, intérieur poli mécaniquement	SF3
Bloc usiné	
Ra \leq 0,4 μ m (15 μ in.) pour surfaces en contact avec le fluide, selon DIN 11866 H4, intérieur poli mécaniquement	1536
Ra \leq 0,4 μ m (15 μ in.) pour surfaces en contact avec le fluide, selon DIN 11866 HE4, électropoli intérieur et extérieur	1537

13 Diamètre du siège	Code
11 mm	F
20 mm	H
34 mm	M

14 Clapet de régulation	Code
sans	
proportionnel, valeur Kv : 1,3m ³ /h	F
proportionnel, valeur Kv : 4,7m ³ /h	H
proportionnel, valeur Kv : 12m ³ /h	M

15 Version spéciale	Code
Version spéciale pour 3A	M

16 CONEXO	Code
sans	
Puce RFID intégrée pour l'identification électronique et la traçabilité	C

Exemple de référence

Option de commande	Code	Description
1 Type	F60	Vanne PD inox à moteur électrique
2 DN	15	DN 15
3 Forme du corps	D	Corps de vanne 2 voies
4 Type de raccord, embout 1	17	Embout EN 10357 série A (auparavant DIN 11850 série 2) / DIN 11866 série A
5 Matériau du corps de vanne	C3	1.4435, inox de fonderie
6 Matériau d'étanchéité	5	PTFE
7 Adaptation corps de vanne	3	Adaptation pour taille PD 3
8 Taille d'actionneur électrique	3	F60 avec Ø extérieur 32,0 mm
9 Tension/Fréquence	D1	48 V DC
10 Module de régulation	LN	Tout ou rien, positionneur/régulateur de process, interface ProfiNet, EtherNet/IP, EtherCAT
11 Longueur de câble	3	3,0 m
12 Surface	1502	Ra ≤ 0,8 µm (30 µin.) pour surfaces en contact avec le fluide, selon DIN 11866 H3, intérieur poli mécaniquement
13 Diamètre du siège	H	20 mm
14 Clapet de régulation		sans
15 Version spéciale	M	Version spéciale pour 3A
16 CONEXO		sans

Données techniques

Fluide

Fluide de service : Convient pour les fluides neutres ou agressifs, sous la forme liquide ou gazeuse respectant les propriétés physiques et chimiques des matériaux du corps et de la membrane.

Température

Température du fluide : -10 – 140 °C

Température de stérilisation : Eau chaude max. 4 bars à 140 °C, max. 60 min
Vapeur max. 2 bars à 140 °C, max. 60 min

Température ambiante : -10 – 60 °C

Température de stockage : 0 – 40 °C

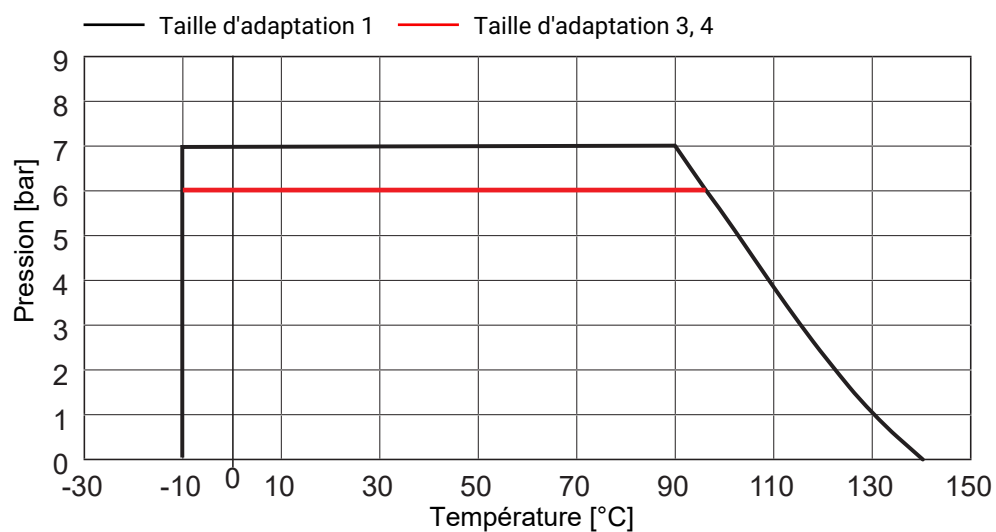
Vitesse de variation de la température : max. 0,5 °C/min

Pression

Pression de service :

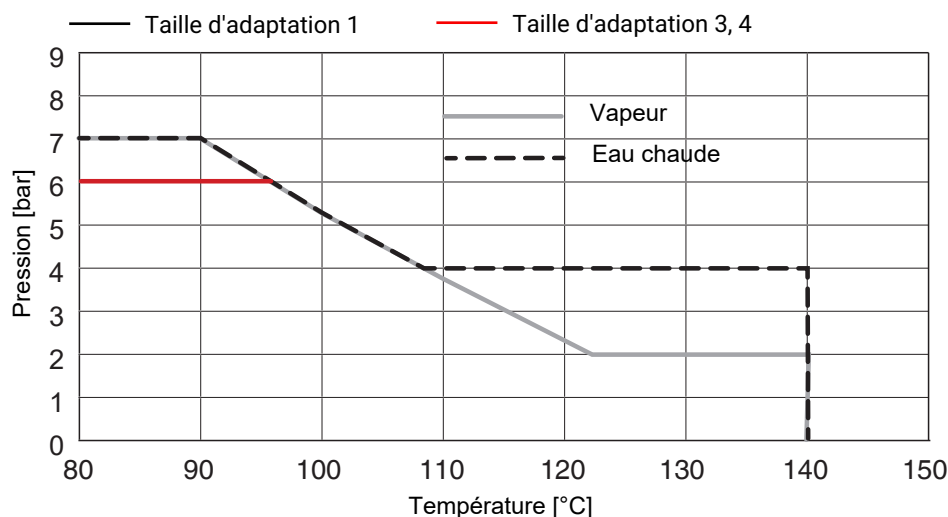
	Taille d'adaptation 1	Taille d'adaptation 3	Taille d'adaptation 4
Sur le siège	max. 7 bars (1 → 2)	max. 7 bars (1 → 2)	max. 7 bars (1 → 2)
Sous le siège	max. 7 bars (2 → 1)	max. 6 bars (2 → 1)	max. 3,5 bars (2 → 1)

Corrélation pression-température : Processus :



Corrélation pression-température :

Eau chaude, vapeur :



Eau chaude

max. 4 bars à 140 °C, max. 60 min

Vapeur

max. 2 bars à 140 °C, max. 60 min

Taux de fuite :

Vanne Tout ou Rien

Étanchéité du siège	Norme	Procédure de test	Taux de fuite	Fluide d'essai
PTFE	DIN EN 12266-1	P12	A	Air

Valeurs du Kv :

Code raccordement 17 et 86 selon DIN EN 60534

Taille d'actionneur	DN	Sur le siège (1→2)	Sous le siège (2→1)
1	8	1,5	1,5
3	10	2,7	2,8
3	15	6,0	6,8
4	20	10,0	10,4
4	25	16,3	18,5

Valeurs de Kv en m³/h

Code raccordement 59 et 88 selon DIN EN 60534

Taille d'actionneur	DN	Sur le siège (1→2)	Sous le siège (2→1)
1	10 [3/8"]	1,5	1,5
3	15 [1/2"]	2,4	2,5
3	20 [3/4"]	5,9	6,7
4	25 [1"]	11,7	12,9

Valeurs de Kv en m³/h

Sens du débit voir description du produit page 2

Conformité du produit

Directive Machines : 2006/42/UE

Directive CEM : 2014/30/UE

Normes appliquées :

Denrées alimentaires : FDA

USP classe VI

Règlement (CE) n° 1935/2004

Denrées alimentaires : Règlement (CE) n° 10/2011
Certifié EHEDG

Données mécaniques

Protection : Actionneur et sortie câble : IP69K selon EN 60529
Connecteur : enfiché, IP65/IP67 selon EN 60529

Poids : **Actionneur**
1,3 kg

Corps de vanne

	Taille d'adaptation 1	Taille d'adaptation 3	Taille d'adaptation 4
Embout	0,10	0,22	0,60
Raccord à clamp	0,13	0,30	0,72

Poids en kg

Vitesse de positionnement : réglable, max. 200 mm/s

Humidité de l'air : Humidité relative : 5 - 95 %
Humidité absolue : 1 - 29 g/m³

Temps de marche et durée de vie

Durée de vie : Classe D selon EN 15714-2 (10 000 000 démarrages et 3 600 démarrages par heure).

Temps de marche : 100 %
Les cycles et les démarrages dépendent des paramètres de fonctionnement. Des pressions et des températures de fluide élevées peuvent réduire la durée de vie.

Données électriques

Humidité de l'air : Humidité relative : 5 - 95 %
Humidité absolue : 1 - 29 g/m³

Tension d'alimentation

Tension d'alimentation actionneur : Actionneur 48 V DC \pm 10 %

Tension d'alimentation circuit logique (contrôleur simco drive) : 24 V DC \pm 10 %

Courant maximal : Taille d'actionneur 3 : 6,7 A
Taille d'actionneur 4 : 12,0 A

Courant continu à l'arrêt : Taille d'actionneur 3 : 2,0 A
Taille d'actionneur 4 : 3,1 A

Courant de calcul : Taille d'actionneur 3 : 1,8 A
Taille d'actionneur 4 : 2,5 A

Puissance maximale : Taille d'actionneur 3 : 150 W
Taille d'actionneur 4 : 300 W

Puissance nominale : Taille d'actionneur 3 : \leq 55 W
Taille d'actionneur 4 : 120 W

Protection en cas d'inversion de polarité : oui

Connexion électrique

Raccordement : Câble d'alimentation avec connecteur

Connecteur : Intercontec série 915 12 + 3 pôles

Cycles de branchement : < 500

Câble d'alimentation

Longueur de câble : 3 m (câble de rallonge 5 m)

Matériau câble : PUR

Blindage : Blindage double

Coloris câble : noir

Rayon de courbure : Mouvement unique \geq 3 x D
en mouvement \geq 10 x D

Données chaîne porte-câble : Accélération 2 m/s²
Changement de courbure 1 000 000
Vitesse 3 m/s

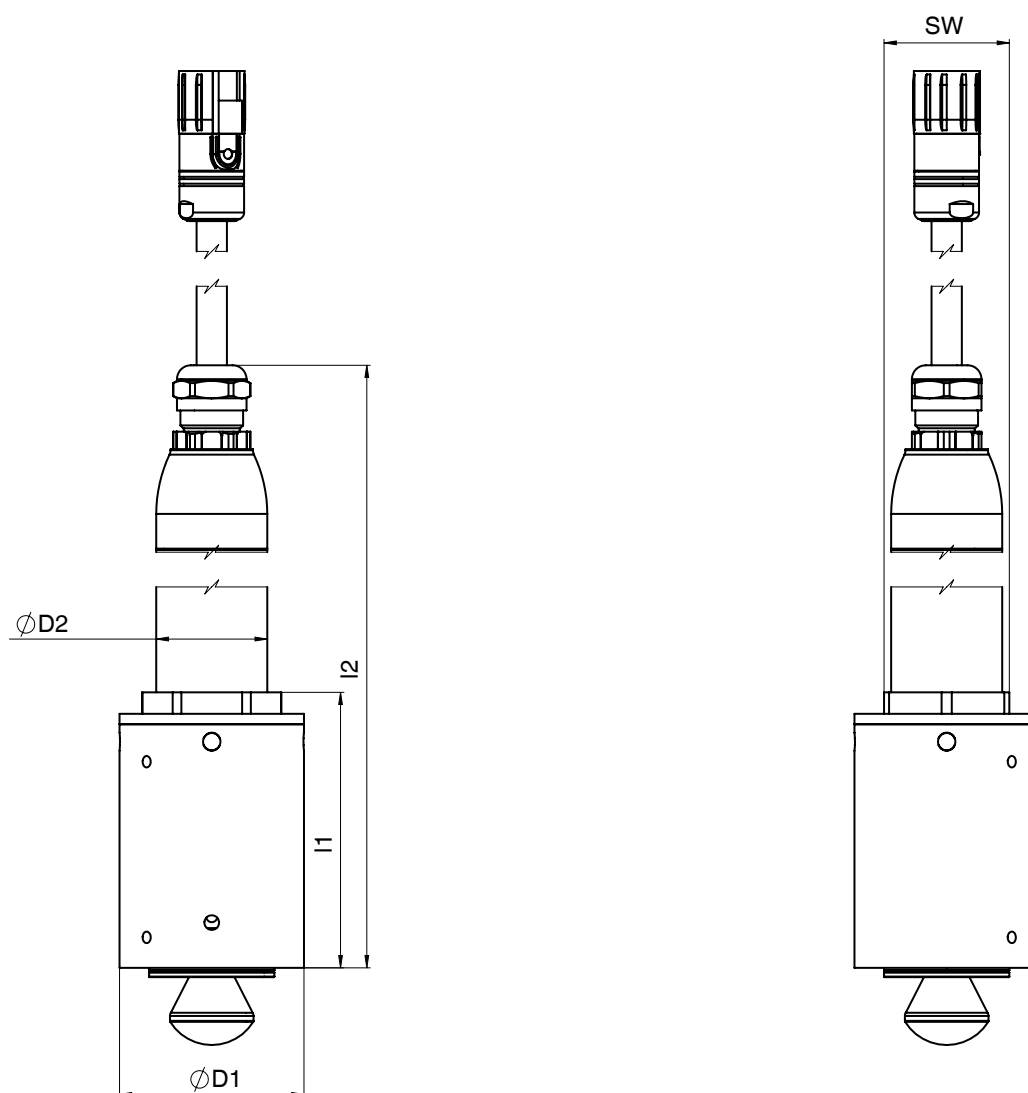
Résistance : Résistance à l'huile selon EN 60811-404

Embout de torsion : non adapté

Agrément : Style UL AWM 20233, 80 °C, 300 V

Dimensions

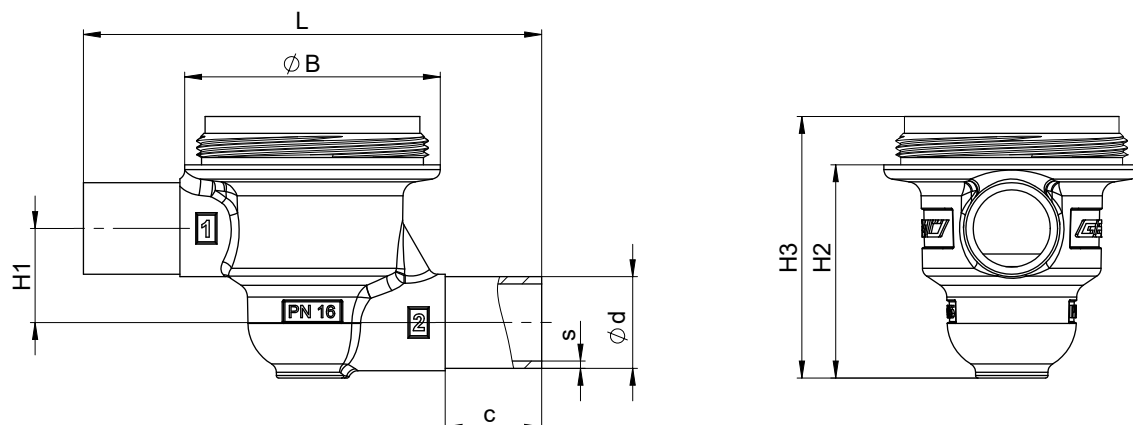
Dimensions de l'actionneur



Taille d'adaptation	Taille d'actionneur	I1	I2	Taille	D1	D2
1	3	69,2	297,7	36,0	41,0	32,0
3	3	79,2	307,9	36,0	53,0	32,0
4	4	111,8	379,1	46,0	76,0	40,0

Dimensions du corps

Embout



Code raccordement 17

DN	AG	Code raccordement 17 ¹⁾							
		Code matériau 41, 43, C3 ²⁾							
		L	B	c	H1	H2	H3	d	s
8	1	82,0	40,8	20,0	14,5	30,5	39,7	10,0	1,0
10	3	95,0	53,0	20,0	21,5	41,2	51,2	13,0	1,5
15	3	95,0	53,0	20,0	19,5	44,2	54,2	19,0	1,5
20	4	131,0	76,0	25,0	31,5	61,0	71,0	23,0	1,5
25	4	131,0	76,0	25,0	31,5	67,0	77,0	29,0	1,5

Code raccordement 59

DN	AG	Code raccordement 59 ¹⁾							
		Code matériau 41, 43, C3 ²⁾							
		L	B	c	H1	H2	H3	d	s
10	1	82,0	40,8	20,0	14,5	30,5	39,7	9,53	0,89
15	3	95,0	53,0	20,0	21,5	41,2	51,2	12,70	1,65
20	3	95,0	53,0	20,0	19,5	44,2	54,2	19,05	1,65
25	4	131,0	76,0	25,0	31,5	65,0	75,0	25,40	1,65

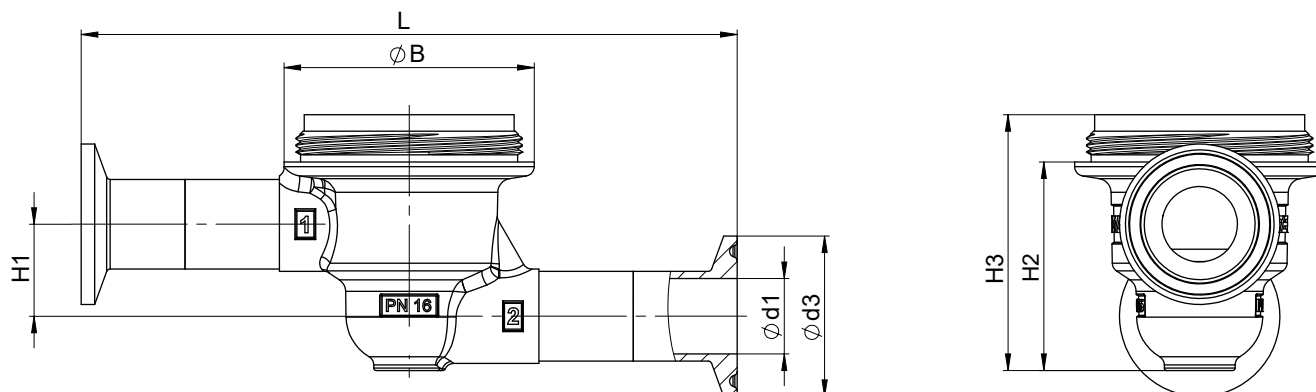
Dimensions en mm

1) Type de raccord, embout 1

Code 17 : Embout EN 10357 série A (auparavant DIN 11850 série 2) / DIN 11866 série A
Code 59 : Embout ASME BPE / DIN 11866 série C

2) Matériau du corps de vanne

Code 41 : 1.4435 (316L), bloc usiné
Code 43 : 1.4435 (BN2), bloc usiné, Δ Fe < 0,5 %
Code C3 : 1.4435, inox de fonderie

Raccord à clamp**Code raccordement 86**

DN	AG	Code raccordement 86 ¹⁾							
		Code matériau 41, 43, C3 ²⁾							
		L	B	H1	H2	H3	d1	d3	s
8	1	108,0	40,8	14,5	30,5	39,7	8,0	25,0	1,0
10	3	121,0	53,0	21,5	41,2	51,2	10,0	34,0	1,5
15	3	121,0	53,0	19,5	44,2	54,2	16,0	34,0	1,5
20	4	157,0	76,0	31,5	61,0	71,0	20,0	34,0	1,5
25	4	157,0	76,0	31,5	67,0	77,0	26,0	50,5	1,5

Code raccordement 88

DN	AG	Code raccordement 88 ¹⁾							
		Code matériau 41, 43, C3 ²⁾							
		L	B	H1	H2	H3	d1	d3	s
10	1	108,0	40,8	14,5	30,5	39,7	7,75	25,0	0,89
15	3	121,0	53,0	19,5	41,2	51,2	9,40	25,0	1,65
20	3	121,0	53,0	19,5	44,2	54,2	15,75	25,0	1,65
25	4	157,0	76,0	31,5	65,0	75,0	22,10	50,5	1,65

Dimensions en mm

1) Type de raccord, embout 1

Code 86 : Clamp DIN 32676 série A

Code 88 : Clamp ASME BPE

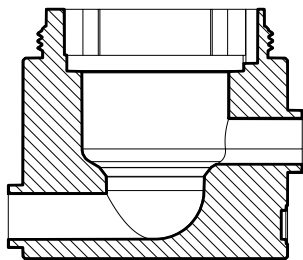
2) Matériau du corps de vanne

Code 41 : 1.4435 (316L), bloc usiné

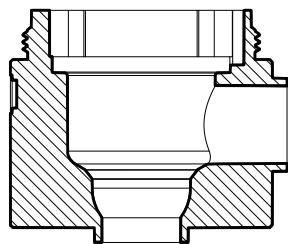
Code 43 : 1.4435 (BN2), bloc usiné, $\Delta Fe < 0,5 \%$

Code C3 : 1.4435, inox de fonderie

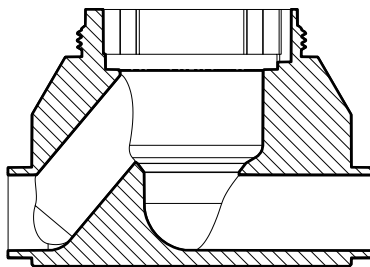
Corps spéciaux



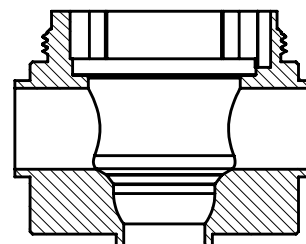
Forme de corps D



Forme de corps E



Forme de corps G



Forme de corps T

Dimensions et cotes d'encombrement des corps spéciaux sur demande

Accessoires servoDrive



GEMÜ 1282

Contrôleur pour actionneurs GEMÜ servoDrive

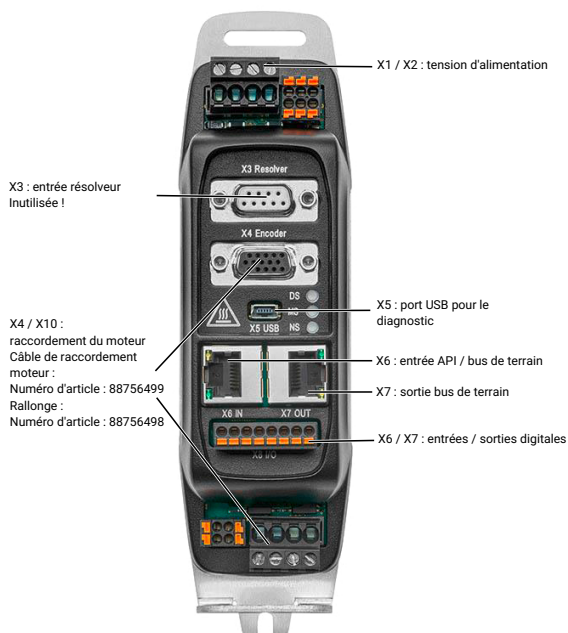
Le contrôleur GEMÜ 1282 est un amplificateur d'actionneur intelligent destiné au contrôle des vannes avec un actionneur à commande motorisée GEMÜ servoDrive. Il est disponible en différentes versions pour un montage décentralisé dans l'installation (IP 65), mais également pour un montage centralisé dans l'armoire de commande (IP 20). Les modes de communication EtherCAT, PROFINET ou Ethernet/IP sont disponibles pour l'intégration dans la commande d'installation. Le contrôleur est disponible pour les vannes GEMÜ F60 servoDrive et GEMÜ 567 BioStar control avec un actionneur à commande motorisée GEMÜ servoDrive.

Informations spéciales

Contrôleur GEMÜ 1282 - modèle IP20		
Description	Référence	Numéro d'article
Contrôleur avec interface Multi-Ethernet	1282 MEZ20 C1	88742953

Contrôleur GEMÜ 1282 - modèle IP65		
Description	Référence	Numéro d'article
Contrôleur avec interface Multi-Ethernet	1282 MEZ65 C1	88742959

Aperçu : 1282 IP20



Aperçu : 1282 IP65



**GEMÜ 1219****Câbles de raccordement**

Les câbles de raccordement GEMÜ 1219 servent à assurer la liaison entre le variateur simco® et le contrôleur F60, la source de tension d'alimentation ou le PC.

Informations spéciales

Câbles de raccordement pour contrôleur GEMÜ 1282 - modèle IP20				
Description	Référence	Longueur	Nécessité	Numéro d'article
Câble de raccordement moteur	1219000Z0300D G05M0IC15	5 m	Nécessaire	88756499
Rallonge du câble de raccordement au moteur	1219000Z03DG- SG05M0IC15	5 m	En option	88756498

Câbles de raccordement pour contrôleur GEMÜ 1282 - modèle IP65				
Description	Référence	Longueur	Nécessité	Numéro d'article
Câble d'alimentation électrique	1219000Z0300D G05M0IC09	5 m	Nécessaire	88756497
Rallonge du câble de raccordement au moteur	1219000Z0300D G05M0IC09	5 m	En option	88756498
Câble réseau M12-RJ45	1219000Z00RJS G01M0M124D	1 m	En option	88450499
Câble réseau M12-RJ45	1219000Z00RJS G04M0M124D	4 m	Nécessaire	88450500
Câble réseau M12-RJ45	1219000Z00RJS G15M0M124D	15 m	En option	88450502
Câble de bus de terrain M12-M12	1219000Z00SG- SG02M0M124D	2 m	En option	88783860
Câble de bus de terrain M12-M12	1219000Z00SG- SG05M0M124D	5 m	En option	88585104
Câble de diagnostic USB, mise en service	1219000Z03UAS G03M0M125A	3 m	Nécessaire	88756500
Câble pour entrées/sorties digitales M12 8 pôles	1219000Z0000D G05M0M128A	5 m	Nécessaire	88758155

**GEMÜ 1573****Alimentation à découpage**

L'alimentation à découpage GEMÜ 1573 convertit des tensions d'entrée non stabilisées de 100 à 240 V AC en une tension continue constante. Elle peut être utilisée comme accessoire pour les vannes ayant un actionneur motorisé tels que GEMÜ eSyLite, eSyStep et eSyDrive et pour d'autres appareils ayant une tension d'alimentation de 24 V DC. Différentes puissances, différents courants de sortie ainsi qu'un modèle 48 V DC pour actionneurs ServoDrive sont disponibles.

Informations pour la commande

Tension d'entrée	Tension de sortie	Courant de sortie	Numéro d'article
100 – 240 V AC	24 V DC	5 A	88660400
		10 A	88660401
	48 V DC	5 A	88667799
		10 A	88667801

GEMÜ HSK**Clé à griffe à ergot selon DIN 1810 B**

La clé à griffe GEMÜ HSK sert au montage de l'actionneur.

**Informations pour la commande**

Taille d'adaptation	Diamètre [mm]		Numéro d'article
	Actionneur	Ergot	
AG1	40,8	4,1	99152735
AG3	53,0	5,0	99152738
AG4	76,0	6,2	99152740



GEMÜ Gebr. Müller Apparatebau GmbH & Co. KG
Fritz-Müller-Straße 6-8 D-74653 Ingelfingen-Criesbach
Tel. +49 (0)7940 123-0 · info@gemue.de
www.gemu-group.com