

GEMÜ R471 Tugela

Vanne papillon à commande pneumatique



Caractéristiques

- Vanne papillon haute performance dotée d'une structure à double excentrique pour séparer directement le papillon du siège (joint), ce qui réduit le frottement et augmente la durée de vie
- Axe traversant avec palier en graphite résistant à la température et garniture PTFE permettant une correction du réglage en service pour réduire les fuites, également dans la plage de basse pression
- Dispositif anti-statique pour secteur ATEX
- Possibilité de sélectionner différents types d'actionneurs
- Étanchéité sans gouttes ni bulles selon EN 12266-1/P12, taux de fuite A

Description

La vanne papillon métallique à double excentrique GEMÜ R471 Tugela est commandée par un actionneur pneumatique. La vanne papillon est disponible dans les diamètres nominaux DN 50 à 400 et dans les encombrements normalisés API 609 catégorie A (DIN 3202 K1).

Détails techniques

- **Température du fluide:** -60 à 230 °C
 - **Température ambiante:** -20 à 70 °C
 - **Pression de service :** 0 à 40 bars
 - **Diamètres nominaux :** DN 50 à 400
 - **Formes du corps:** Annulaire
 - **Normes de raccordement:** ASME | ISO
 - **Matériaux du corps:** 1.0619 (WCB), fonte d'acier avec revêtement par immersion cathodique | 1.4408 (CF8M), inox de fonderie
 - **Matériaux de la manchette:** PTFE TFM™
 - **Matériaux du clapet:** 1.4408
 - **Conformités:** « TA-Luft » (norme pour l'air) | ATEX | EAC | FDA
- Données techniques en fonction de la configuration respective



Gamme de produits



GEMÜ R470
Tugela

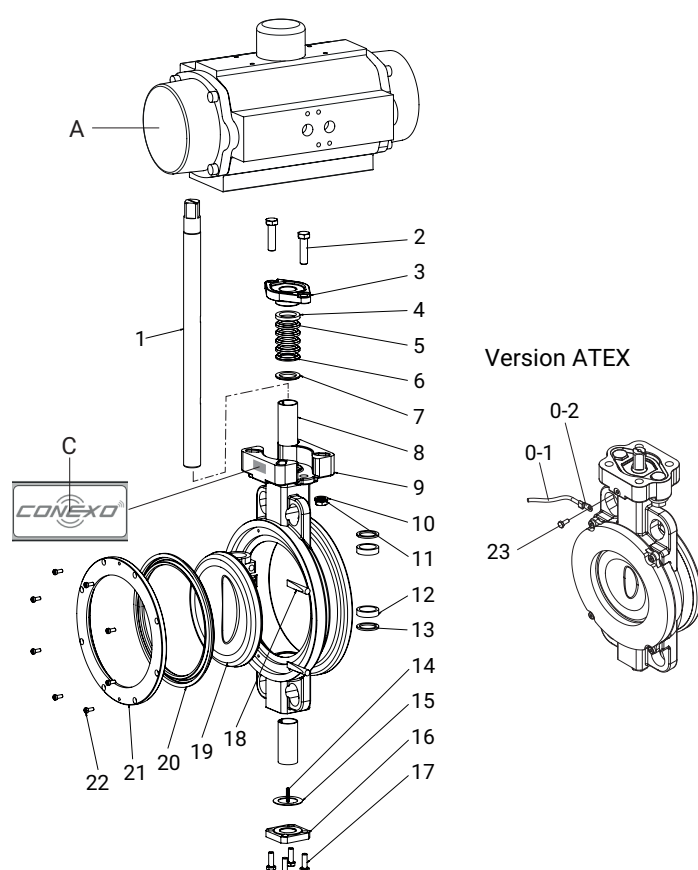
GEMÜ R471
Tugela

GEMÜ R477
Tugela

GEMÜ R478
Tugela

Type d'actionneur				
Sans actionneur	●	-	-	-
Manuel	-	-	●	-
Pneumatique	-	●	-	-
Motorisé	-	-	-	●
Diamètres nominaux	DN 50 à 600	DN 50 à 400	DN 50 à 400	DN 50 à 300
Température du fluide	-60 à 230 °C	-60 à 230 °C	-60 à 230 °C	-60 à 230 °C
Pression de service	0 à 40 bars	0 à 40 bars	0 à 40 bars	0 à 40 bars
Types de raccordement				
Bride (corps annulaire)	●	●	●	●
Conformités				
« TA-Luft » (norme pour l'air)	●	●	●	●
ATEX	●	●	●	●
EAC	●	●	●	●
FDA	●	●	●	●

Description du produit



Pos.	Désignation	Matériau
1	Axe	voir référence (données pour la commande)
2	Vis à tête hexagonale	Inox
3	Rondelle de garniture	1.4408
4	Garniture supérieure	PTFE
5	Garniture moyenne	PTFE
6	Garniture inférieure	PTFE
7	Rondelle de garniture	PTFE
8	Douille	316/PTFE
9	Boîtier	voir référence (données pour la commande)
10	Rondelle élastique	Inox
11	Écrou hexagonal	Inox
12	Palier d'axe	Acier revêtu PTFE
13	Palier d'axe	Acier revêtu PTFE
14	Ressort statique	Inox
15	Joint plat	Inox
16	Capuchon inférieur	comme le corps
17	Vis à tête hexagonale	Inox
18	Tige de papillon	Acier
19	Papillon	voir référence (données pour la commande)
20*	Siège	voir référence (données pour la commande)
21	Support de siège	
22	Vis à tête hexagonale	Inox

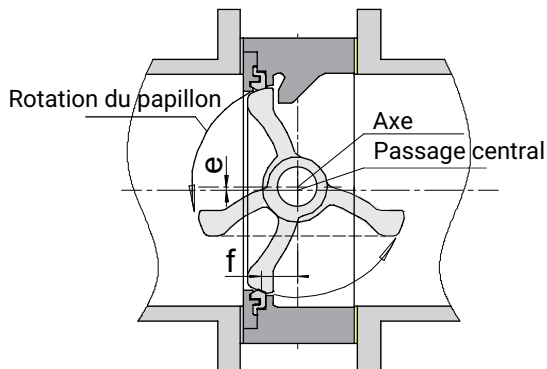
Description du produit

Pos.	Désignation	Matériau
A	Actionneur pneumatique	Aluminium
C	Étiquette CONEXO avec puce RFID	
0	Kit de mise à la masse pour version ATEX	
0-1	Fil (version ATEX)	
0-2	Cosse pour câble (version ATEX)	
23	Vis à tête hexagonale	Inox

* disponible comme pièce détachée

Suppléments

Version à double excentrique



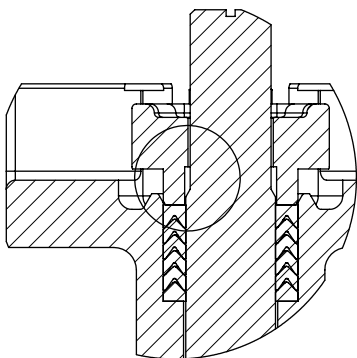
Durant l'utilisation, le papillon est directement séparé du siège ce qui diminue le frottement entre le siège et le papillon et réduit le couple.

Cette version est particulièrement résistante à l'usure ce qui augmente la durée de vie avec la garniture en carbone résistante à la température.

Surface conique

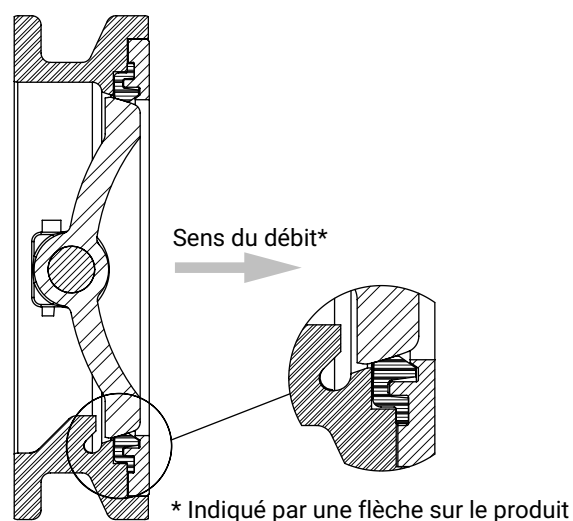
Le papillon est conçu avec une surface conique pour un meilleur comportement mécanique en cas de variations de pression et de température.

Axe anti-éjection

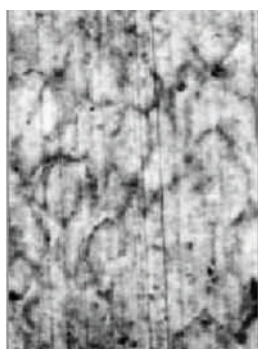


Un chanfrein comme mesure de sécurité supplémentaire en cas de cassure d'axe se trouve à l'extrémité de l'axe.

Sens du débit



Matériau de la manchette



PTFE



TFM

TFM™ est fabriqué en PTFE traditionnel et avec une teneur de 1% de perfluoropropylvinyléther (PPVE). Tandis que les caractéristiques des PTFE traditionnels (excellente résistance chimique, utilisation dans de grandes plages de températures et résistant à la friabilité et à l'usure, etc.) sont conservées, l'ajout de PPVE entraîne une meilleure répartition des particules PTFE et ainsi une structure plus étanche de polymères.

Les avantages supplémentaires suivants en découlent :

- Propriétés du fluage à froid nettement meilleures (mesurées comme déformation sous charge) :
- Propriétés identiques du fluage à froid à PTFE avec 25% de fibre de verre.
- Perméabilité aux gaz réduite ou propriétés d'étanchéité augmentées
- La surface lisse provoque un frottement plus faible de la manchette et moins de particules se retrouvent dans le fluide.

Affectation des actionneurs

GEMÜ type ASR – simple effet

DN	Rotation à gauche, ouverture par ressort (code 2, U)	Code	Rotation à droite, fermeture par ressort (code 1, Q)	Code
50	ASL0130US14F05/07S17S14	LU13KC	ASR0130US14F05/07S17S14	AU13KC
65	ASL0200US14F07/10S17S14	LU20KE	ASR0200US14F07/10S17S14	AU20KE
80	ASL0200US14F07/10S17S14	LU20KE	ASR0200US14F07/10S17S14	AU20KE
100	ASL0300US14F07/10 S22	LU30KD	ASR0300US14F07/10 S22	AU30KD
125	ASL0500US14F07/10 S22	LU50KD	ASR0500US14F07/10 S22	AU50KD
150	ASL0850US14F10/12 S27	LU85KG	ASR0850US14F10/12 S27	AU85KG
200	ASL1200US14F10/12 S27	L12UKG	ASR1200US14F10/12 S27	A12UKG
250	ASL1750US14F14 S36	L17UKK	ASR1750US14F14 S36	A17UKK
300	ASL2100US14F14 S36	L21UKK	ASR2100US14F16 S46	A21UKL
350	ASL2500US14F14 S36	L25UKK	ASR2500US14F16 S46	A25UKL
400	ASL4000US14F16/25 S55	L40UKM	ASR4000US14F16/25 S55	A40UKM

GEMÜ type ADA – double effet

DN	Double effet (code 3, T)	Code
50	ADA0040U F05 S14S11	BU04AB
65	ADA0080U F05/07S17S14	BU08AC
80	ADA0080U F05/07S17S14	BU08AC
100	ADA0130U F05/07S17S14	BU13AC
125	ADA0200U F07/10S17S14	BU20AE
150	ADA0300U F07/10 S22	BU30AD
200	ADA0500U F10 S22	BU50AF
250	ADA0850U F10/12 S27	BU85AG
300	ADA1200U F10/12 S27	B12UAG
350	ADA1750U F14 S36	B17UAK

Données pour la commande

Autres configurations disponibles sur demande. Veuillez vérifier la disponibilité avec GEMÜ avant de commander.

Codes de commande

1 Type	Code
Vanne papillon, à double excentrique, à commande pneumatique, longue durée de vie, frottement réduit grâce à un séparation directe siège/papillon, axe anti-éjection et continu, avec unité antistatique et joint d'axe nécessitant peu d'entretien, ajustable	R471

2 DN	Code
DN 50	50
DN 65	65
DN 80	80
DN 100	100
DN 125	125
DN 150	150
DN 200	200
DN 250	250
DN 300	300
DN 350	350
DN 400	400
DN 450	450
DN 500	500
DN 600	600

3 Forme du corps	Code
Version annulaire (corps annulaire), Dimensions face-à-face FAF API609 tableau B, EN 558 série 108, EN 558 série 109	W

4 Pression de service	Code
10 bars	2
16 bars	3
20 bars	4
25 bars	5
40 bars	6

5 Type de raccordement	Code
PN 10 / bride EN 1092, dimensions face-à-face FAF EN 558 série 108	2
PPN 16 / bride EN 1092, dimensions face-à-face FAF EN 558 série 108	3
PN 25 / bride EN 1092, dimensions face-à-face FAF EN 558 série 20	5
PN 40 / bride EN 1092, dimensions face-à-face FAF EN 558 série 109	6
ANSI B16.5, Class 150, dimensions face-à-face FAF EN 558 série 108	D
ANSI B16.5, Class 300, dimensions face-à-face FAF EN 558 série 109	M

6 Matériau du corps	Code
1.4408 / ASTM A351 / CF8M	4
1.0619 / ASTM A216 WCB, revêtement par immersion cathodique 20 µm, pour les pays non européens, 1.0619 n'est pas un matériau pour un équipement sous pression conformément à la norme 2014/68/UE	5

7 Matériau du papillon	Code
1.4408 / ASTM A351 / CF8M	A

8 Matériau de l'axe	Code
1.4542, ASTM 564 630	6

9 Matériau de la manchette	Code
TFM 1600 (certification FDA)	T

10 Fixation de la manchette	Code
Manchette non solidaire	L

11 Fonction de commande	Code
Normalement fermée (NF)	1
Normalement ouverte (NO)	2
Double effet (DE)	3
Normalement fermée (NF), actionneur monté à 90° de la tuyauterie	Q
Double effet (DE), actionneur monté à 90° de la tuyauterie	T
Normalement ouverte (NO), actionneur monté à 90° de la tuyauterie	U

12 Type d'actionneur	Code
Actionneur, pneumatique, simple effet, rotation à droite, fermeture par ressort, ASR0130US14F05/07S17S14	AU13KC
Actionneur, pneumatique, simple effet, rotation à droite, fermeture par ressort, ASR0200US14F07/10S17S14	AU20KE
Actionneur, pneumatique, simple effet, rotation à droite, fermeture par ressort, ASR0300US14F07/10 S22	AU30KD
Actionneur, pneumatique, simple effet, rotation à droite, fermeture par ressort, ASR0500US14F07/10 S22	AU50KD
Actionneur, pneumatique, double effet, rotation à droite, ADA0080U F05/07S17S14	BU08AC
Actionneur, pneumatique, double effet, rotation à droite, ADA0130U F05/07S17S14	BU13AC
Actionneur, pneumatique, double effet, rotation à droite, ADA0200U F07/10S17S14	BU20AE
Actionneur, pneumatique, simple effet, rotation à gauche, ouverture par ressort, ASL0130US14F05/07S17S14	LU13KC

Données pour la commande

12 Type d'actionneur	Code
Actionneur, pneumatique, simple effet, rotation à gauche, ouverture par ressort, ASL0200US14F07/10S17S14	LU20KE
Actionneur, pneumatique, simple effet, rotation à gauche, ouverture par ressort, ASL0300US14F07/10 S22	LU30KD
Actionneur, pneumatique, simple effet, rotation à gauche, ouverture par ressort, ASL0500US14F07/10 S22	LU50KD
Actionneur, pneumatique, simple effet, fermeture par ressort, rotation à droite, ASR1200U S14 F10F12YS27A	A12UKG
Actionneur, pneumatique, simple effet, rotation à droite, fermeture par ressort, ASR1750US14F14 S36	A17UJK
Actionneur, pneumatique, simple effet, rotation à droite, fermeture par ressort, ASR2100US14F16 S46	A21UJK
Actionneur, pneumatique, simple effet, rotation à droite, fermeture par ressort, ASR2500US14F16 S46	A25UJK
Actionneur, pneumatique, simple effet, rotation à droite, fermeture par ressort, ASR4000US14F16/25 S55	A40UKM
Actionneur, pneumatique, simple effet, rotation à droite, fermeture par ressort, ASR0850US14F10/12 S27	AU85KG
Actionneur, pneumatique, double effet, rotation à droite, ADA1200U F10/12 S27	B12UAG
Actionneur, pneumatique, double effet, rotation à droite, ADA1750U F14 S36	B17UAK
Actionneur, pneumatique, double effet, rotation à droite, ADA2100U F16 S46	B21UAL
Actionneur, pneumatique, double effet, rotation à droite, ADA0300U F07/10 S22	BU30AD
Actionneur, pneumatique, double effet, rotation à droite, ADA0500U F10 S22	BU50AF
Actionneur, pneumatique, double effet, rotation à droite, ADA0850U F10/12 S27	BU85AG
Actionneur, pneumatique, simple effet, rotation à gauche, ouverture par ressort, ASL1200US14F10/12 S27	L12UKG
Actionneur, pneumatique, simple effet, rotation à gauche, ouverture par ressort, ASL1750US14F14 S36	L17UJK
Actionneur, pneumatique, simple effet, rotation à gauche, ouverture par ressort, ASL2100US14F14 S36	L21UJK
Actionneur, pneumatique, simple effet, rotation à gauche, ouverture par ressort, ASL2500US14F14 S36	L25UJK
Actionneur, pneumatique, simple effet, rotation à gauche, ouverture par ressort, ASL4000US14F16/25 S55	L40UKM
Actionneur, pneumatique, simple effet, rotation à gauche, ouverture par ressort, ASL0850US14F10/12 S27	LU85KG
13 Version	Code
sans	

13 Version	Code
Vanne dépourvue de graisse et d'huile, pièces en contact avec le fluide rincées et emballées en sachet en PE	0107
Séparation thermique entre actionneur et corps de vanne via platine de montage, pièces de fixation en inox	5227

14 Version spéciale	Code
sans	
Certification ATEX	X

15 CONEXO	Code
sans	
Puce RFID intégrée pour l'identification électronique et la traçabilité	C

Exemple de référence

Option de commande	Code	Description
1 Type	R471	Vanne papillon, à double excentrique, à commande pneumatique, longue durée de vie, frottement réduit grâce à un séparation directe siège/papillon, axe anti-éjection et continu, avec unité antistatique et joint d'axe nécessitant peu d'entretien, ajustable
2 DN	300	DN 300
3 Forme du corps	W	Version annulaire (corps annulaire), Dimensions face-à-face FAF API609 tableau B, EN 558 série 108, EN 558 série 109
4 Pression de service	4	20 bars
5 Type de raccordement	6	PN 40 / bride EN 1092, dimensions face-à-face FAF EN 558 série 109
6 Matériau du corps	4	1.4408 / ASTM A351 / CF8M
7 Matériau du papillon	A	1.4408 / ASTM A351 / CF8M
8 Matériau de l'axe	6	1.4542, ASTM 564 630
9 Matériau de la manchette	T	TFM 1600 (certification FDA)
10 Fixation de la manchette	L	Manchette non solidaire
11 Fonction de commande	2	Normalement ouverte (NO)
12 Type d'actionneur		
13 Version		sans
14 Version spéciale		sans
15 CONEXO		sans

Données techniques

Fluide

Fluide de service : Fluides liquides ou gazeux respectant les propriétés physiques et chimiques des matériaux du papillon et de l'étanchéité.

Température

Température du fluide : -60 – 230 °C

Température ambiante : -20 – 70 °C

Température de stockage : 0 – 40 °C

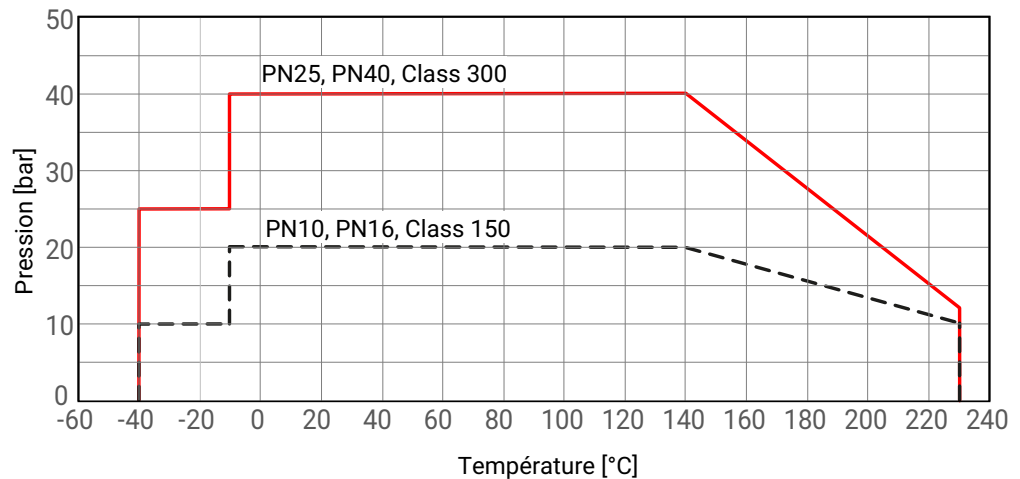
Pression

Pression de service : 0 – 40 bar

Remarque : À ne pas utiliser comme vanne en bout de ligne

Vide : Utilisable jusqu'à un vide de 10 mbar (abs) grâce à un taux de fuite de 10^{-3} [mbar l / sec]
Ces valeurs s'appliquent à la température ambiante et à l'air. Les valeurs peuvent varier pour d'autres fluides et d'autres températures.

Diagramme pression-température :



Pression de commande : 6 – 8 bar

Valeurs du Kv :

DN	NPS	Code raccordement ¹⁾	
		D, 2, 3	M, 5, 6
50	2"	45,0	45,0
65	2½"	78,0	78,0
80	3"	165,0	165,0
100	4"	400,0	400,0
125	5"	650,0	650,0
150	6"	1050,0	1050,0
200	8"	2200,0	1800,0
250	10"	3300,0	3150,0
300	12"	5100,0	4750,0
350	14"	5800,0	5200,0
400	16"	8000,0	6900,0
450	18"	10500,0	9300,0
500	20"	14000,0	11300,0
600	24"	21600,0	18500,0

Valeurs de Kv en m³/h1) **Type de raccordement**

Code 2 : PN 10 / bride EN 1092, dimensions face-à-face FAF EN 558 série 108

Code 3 : PPN 16 / bride EN 1092, dimensions face-à-face FAF EN 558 série 108

Code 5 : PN 25 / bride EN 1092, dimensions face-à-face FAF EN 558 série 20

Code 6 : PN 40 / bride EN 1092, dimensions face-à-face FAF EN 558 série 109

Code D : ANSI B16.5, Class 150, dimensions face-à-face FAF EN 558 série 108

Code M : ANSI B16.5, Class 300, dimensions face-à-face FAF EN 558 série 109

Valeurs du Kv :

DN	NPS	Boîtier	Kv en m ³ /h à angle d'ouverture en °							
			CLASS	90	80	65	50	35	20	0
50	2"	CL300		24,7	25,3	27,2	21,3	9,6	0,1	0,0
65	2½"	CL300		59,6	69,3	74,2	50,6	24,2	2,99	0,0
80	3"	CL300		123,0	129,0	118,0	95,5	60,2	17,2	0,0
100	4"	CL300		281,0	295,0	250,0	170,0	100,0	35,9	0,0
125	5"	CL300		423,0	449,0	393,0	276,0	168,0	52,3	0,0
150	6"	CL150		770,0	776,0	586,0	384,0	211,0	85,2	0,0
		CL300		696,0	705,0	543,0	363,0	200,0	78,0	0,0
200	8"	CL150		1480,0	1530,0	1160,0	734,0	414,0	192,0	0,0
		CL300		1470,0	1520,0	1150,0	734,0	419,0	195,0	0,0
250	10"	CL150		2400,0	2410,0	1780,0	1120,0	597,0	271,0	0,0
		CL300		2410,0	2340,0	1690,0	1030,0	522,0	218,0	0,0
300	12"	CL150		3650,0	3600,0	2610,0	1650,0	910,0	410,0	0,0
		CL300		3350,0	3250,0	2350,0	1490,0	781,0	345,0	0,0
350	14"	CL150		3890,0	3810,0	2960,0	2000,0	1200,0	647,0	0,0
		CL300		3860,0	3720,0	2780,0	1790,0	1030,0	510,0	0,0
400	16"	CL150		6350,0	5960,0	4270,0	2570,0	1420,0	720,0	0,0
		CL300		5300,0	5140,0	3670,0	2350,0	1330,0	643,0	0,0
450	18"	CL150		8080,0	7710,0	5360,0	3290,0	1800,0	888,0	0,0
		CL300		6740,0	6390,0	4650,0	2900,0	1590,0	767,0	0,0
500	20"	CL150		9590,0	9050,0	6320,0	3850,0	2070,0	948,0	0,0
		CL300		7800,0	7290,0	5460,0	3600,0	2040,0	1000,0	0,0
600	24"	CL150		14300,0	13400,0	9620,0	6100,0	3560,0	1950,0	0,0
		CL300		12400,0	11800,0	8550,0	5650,0	3240,0	1770,0	0,0

Valeurs de Kv en m³/h**Conformité du produit**

Directive Machines : 2006/42/CE

Directive des Équipements Sous Pression : 2014/68/UE


Denrées alimentaires : FDA

EAC : Le produit est certifié selon EAC.

Protection contre les explosions : 2014/34/UE (ATEX)

Marquage ATEX : **Évaluation du corps**

Fonction spéciale code X

Gaz :  II -/2 G Ex h -/IIC T6...T3 -/Gb XPoussière :  II -/2D Ex h -/IIIC T150°C -/Db X**Actionneur type ADA/ASR**Gaz :  II 2 G Ex h IIC T6 GbPoussière :  II 2 D Ex h IIIC T60°C Db

« TA-Luft » (norme pour l'air) :

Le produit est conforme aux exigences suivantes dans les conditions d'utilisation max. admissibles :

- Étanchéité ou respect des taux de fuite spécifiques au sens de « TA-Luft » (norme pour l'air) et de VDI 2440
- Respect des exigences selon DIN EN ISO 15848-1, tableau C.2, classe BH

Données mécaniques**Couples :**

DN	NPS	Code raccordement ¹⁾									
		D, 2, 3					M, 5, 6				
		Pression différentielle maximale [bar]									
		0,0	6,0	10,0	16,0	20,0	0,0	20,0	25,0	40,0	50,0
50	2"	33,0	33,0	34,0	35,0	37,0	33,0	37,0	38,0	40,0	42,0
65	2½"	43,0	44,0	45,0	46,0	50,0	43,0	50,0	52,0	57,0	60,0
80	3"	54,0	56,0	57,0	58,0	64,0	54,0	64,0	67,0	74,0	79,0
100	4"	68,0	71,0	72,0	74,0	84,0	68,0	84,0	88,0	99,0	107,0
125	5"	90,0	94,0	96,0	100,0	115,0	90,0	115,0	121,0	139,0	151,0
150	6"	114,0	120,0	123,0	128,0	149,0	123,0	158,0	167,0	193,0	211,0
200	8"	181,0	192,0	200,0	211,0	258,0	202,0	280,0	299,0	358,0	397,0
250	10"	250,0	268,0	280,0	297,0	372,0	287,0	409,0	439,0	530,0	591,0
300	12"	357,0	387,0	408,0	438,0	567,0	393,0	603,0	655,0	813,0	918,0
350	14"	559,0	607,0	640,0	688,0	721,0	699,0	861,0	901,0	1023,0	1104,0
400	16"	950,0	1027,0	1079,0	1156,0	1207,0	1188,0	1445,0	1509,0	1701,0	1830,0
450	18"	1420,0	1534,0	1611,0	1725,0	1802,0	1629,0	2011,0	2107,0	2394,0	2585,0
500	20"	1967,0	2144,0	2262,0	2439,0	2557,0	2499,0	3089,0	3237,0	3679,0	3974,0
600	24"	3324,0	3579,0	3748,0	4003,0	4173,0	3579,0	4429,0	4641,0	5278,0	5703,0

Couples en Nm

1) **Type de raccordement**

- Code 2 : PN 10 / bride EN 1092, dimensions face-à-face FAF EN 558 série 108
 Code 3 : PPN 16 / bride EN 1092, dimensions face-à-face FAF EN 558 série 108
 Code 5 : PN 25 / bride EN 1092, dimensions face-à-face FAF EN 558 série 20
 Code 6 : PN 40 / bride EN 1092, dimensions face-à-face FAF EN 558 série 109
 Code D : ANSI B16.5, Class 150, dimensions face-à-face FAF EN 558 série 108
 Code M : ANSI B16.5, Class 300, dimensions face-à-face FAF EN 558 série 109

Poids :**Vanne papillon**

DN	NPS	Code raccordement ¹⁾	
		D, 2, 3	M, 5, 6
50	2"	3,2	3,2
65	2½"	3,6	3,6
80	3"	4,9	4,9
100	4"	7,5	7,5
125	5"	8,0	8,0
150	6"	12,0	14,0
200	8"	18,0	23,0
250	10"	31,0	40,0
300	12"	47,0	66,0
350	14"	77,0	114,0
400	16"	96,0	146,0
450	18"	133,0	212,0
500	20"	156,0	261,0
600	24"	268,0	385,0

Poids en kg

1) **Type de raccordement**

Code 2 : PN 10 / bride EN 1092, dimensions face-à-face FAF EN 558 série 108

Code 3 : PPN 16 / bride EN 1092, dimensions face-à-face FAF EN 558 série 108

Code 5 : PN 25 / bride EN 1092, dimensions face-à-face FAF EN 558 série 20

Code 6 : PN 40 / bride EN 1092, dimensions face-à-face FAF EN 558 série 109

Code D : ANSI B16.5, Class 150, dimensions face-à-face FAF EN 558 série 108

Code M : ANSI B16.5, Class 300, dimensions face-à-face FAF EN 558 série 109

Actionneur type ADA/ASR

Type	ADA	ASR
0040U	2,1	2,3
0080U	3,0	3,7
0130U	3,8	4,8
0200U	5,6	7,3
0300U	8,5	10,8
0500U	11,2	15,4
0850U	16,9	22,2
1200U	25,8	34,3
1750U	32,5	46,0
2100U	49,0	68,0
2500U	69,6	99,9
4000U	129,4	182,9

Poids en kg

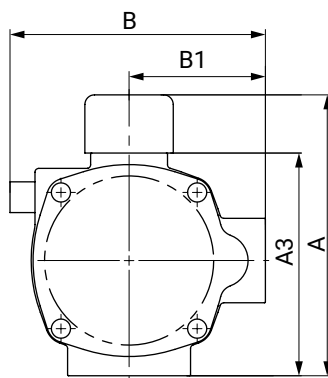
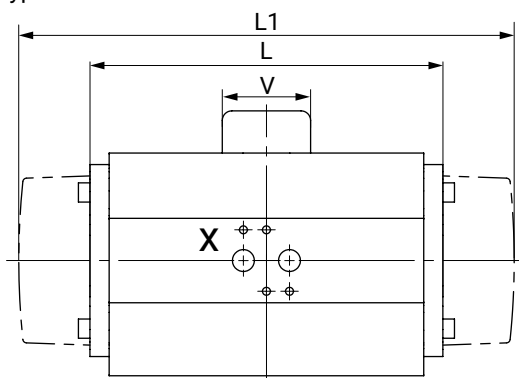
Sens du débit :

Indiqué par une flèche sur le produit

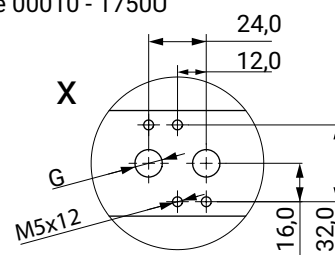
Dimensions

Dimensions de l'actionneur

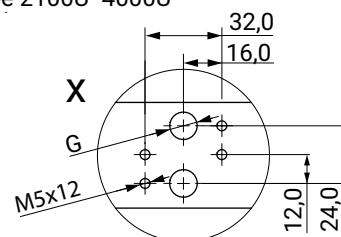
Type 00010 - 4000U



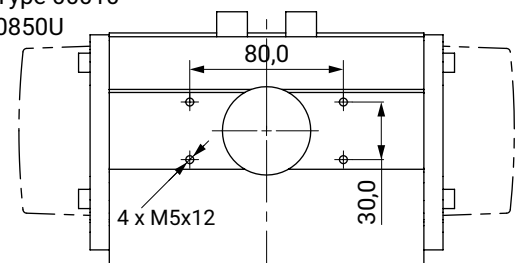
Type 00010 - 1750U



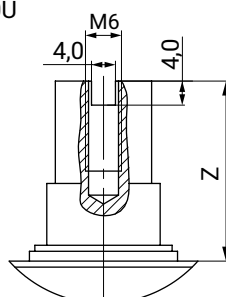
Type 2100U- 4000U



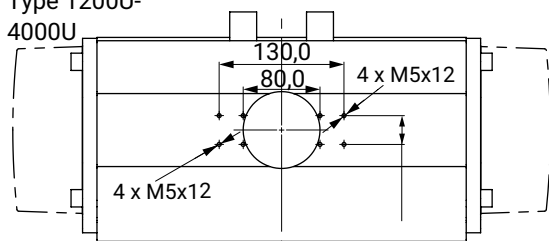
Type 00010 - 0850U



Type 00010 - 4000U



Type 1200U- 4000U



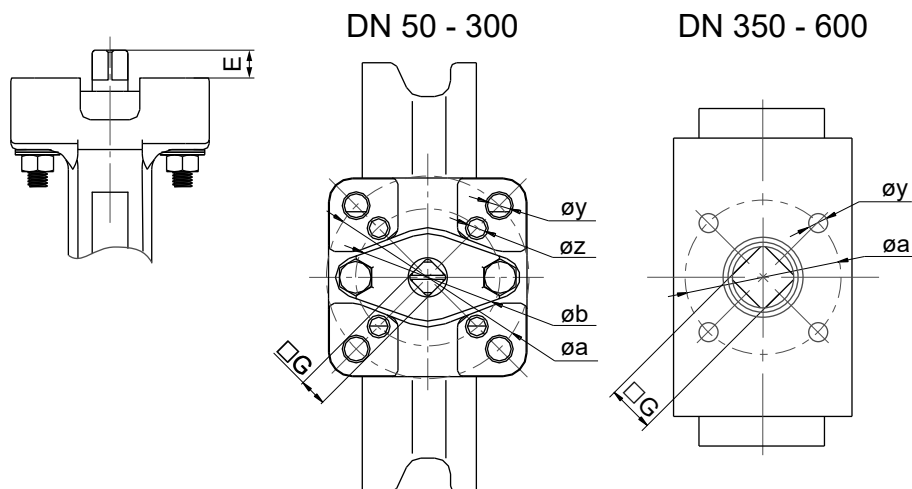
Type	A	A3	B	B1	G	L	L1	V	Z
0040U	115,0	85,0	91,0	56,0	G1/4"	158,0	195,0	40,0	30,0
0080U	137,0	107,0	111,0	66,0	G1/4"	177,0	217,0	40,0	30,0
0130U	147,0	117,0	122,0	71,0	G1/4"	196,0	258,0	40,0	30,0
0200U	165,0	135,0	135,5	78,0	G1/4"	225,0	299,0	40,0	30,0
0300U	182,0	152,0	152,5	86,0	G1/4"	273,0	348,5	40,0	30,0
0500U	199,0	169,0	173,0	96,0	G1/4"	304,0	397,0	40,0	30,0
0850U	221,0	191,0	191,5	106,0	G1/4"	372,0	473,0	40,0	30,0
1200U	249,0	219,0	212,5	116,0	G1/4"	439,0	560,0	65,0	30,0
1750U	280,0	250,0	242,5	131,0	G1/4"	461,0	601,0	65,0	30,0
2100U	313,0	283,0	276,5	148,0	G1/4"	510,0	702,0	65,0	30,0
2500U	383,0	353,0	356,0	177,5	G1/4"	518,0	738,0	65,0	30,0
4000U	434,0	404,0	415,0	213,0	G1/4"	630,0	940,0	65,0	30,0

Dimensions en mm

Dimensions du corps

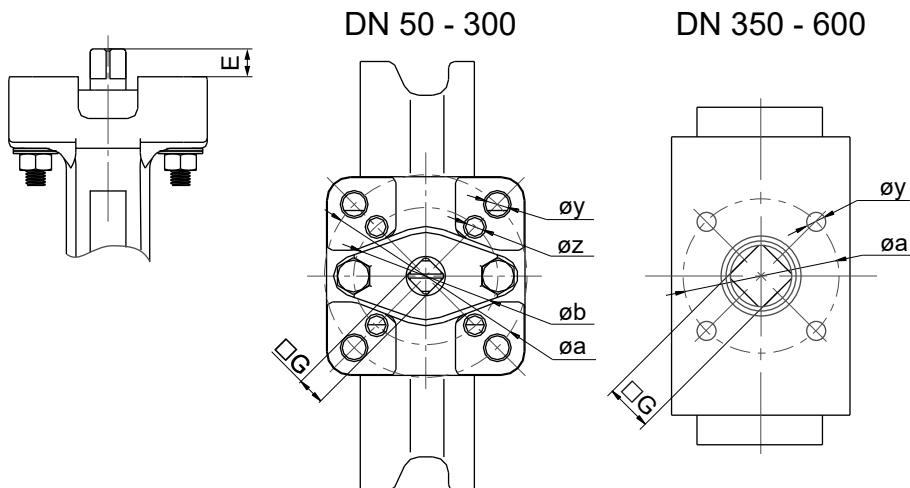
Bride de l'actionneur

Bride PN10 (code 2), PN16 (code 3), CLASS 150 (code D)



DN	NPS	ISO 5211	øa	øb	E	□G	øy	øz
50	2"	F05	50,0	-	15,0	11,0	4 x 7,0	-
65	2½"	F05/F07	70,0	50,0	15,0	11,0	4 x 9,5	4 x 7,0
80	3"	F05/F07	70,0	50,0	15,0	11,0	4 x 9,5	4 x 7,0
100	4"	F07	70,0	-	19,0	14,0	4 x 9,5	-
125	5"	F07	70,0	-	19,0	14,0	4 x 9,5	-
150	6"	F07/F10	102,0	70,0	19,0	14,0	4 x 12,0	4 x 9,5
200	8"	F10	102,0	-	22,0	17,0	4 x 12,0	-
250	10"	F10/F12	125,0	102,0	27,0	22,0	4 x 14,0	4 x 12,0
300	12"	F12/F14	140,0	125,0	32,0	27,0	4 x 18,0	4 x 14,0
350	14"	F14/F16	165,0	140,0	29,0	27,0	4 x 22,0	4 x 18,0
400	16"	F14/F16	165,0	140,0	38,0	36,0	4 x 22,0	4 x 18,0
450	18"	F14/F16	165,0	140,0	38,0	36,0	4 x 22,0	4 x 18,0
500	20"	F14/F16	165,0	140,0	48,0	46,0	4 x 22,0	4 x 18,0
600	24"	F16/F25	254,0	165,0	48,0	46,0	8 x 19,0	4 x 22,0

Dimensions en mm

Bride PN25 (code 5), PN40 (code 6), CLASS 300 (code M)

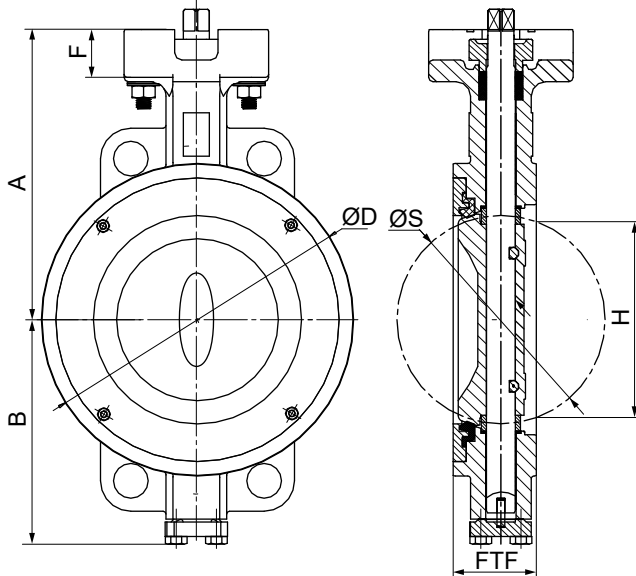
DN	NPS	ISO 5211	øa	øb	E	G	øy	øz
50	2"	F05	50,0	-	15,0	11,0	4 x 7,0	-
65	2½"	F05/F07	70,0	50,0	15,0	11,0	4 x 9,5	4 x 7,0
80	3"	F05/F07	70,0	50,0	15,0	11,0	4 x 9,5	4 x 7,0
100	4"	F07	70,0	-	19,0	14,0	4 x 9,5	-
125	5"	F07	70,0	-	19,0	14,0	4 x 9,5	-
150	6"	F10	102,0	-	22,0	17,0	4 x 12,0	-
200	8"	F10/F12	125,0	102,0	27,0	22,0	4 x 14,0	4 x 12,0
250	10"	F12/F14	140,0	125,0	32,0	27,0	4 x 18,0	4 x 13,5
300	12"	F14	140,0	-	32,0	27,0	4 x 18,0	-
350	14"	F14/F16	165,0	140,0	38,0	36,0	4 x 22,0	4 x 18,0
400	16"	F14/F16	165,0	140,0	48,0	46,0	4 x 22,0	4 x 18,0
450	18"	F16/F25	254,0	165,0	48,0	46,0	8 x 19,0	4 x 22,0
500	20"	F16/F25	254,0	165,0	57,0	55,0	8 x 19,0	4 x 22,0
600	24"	F16/F25	254,0	165,0	57,0	55,0	8 x 19,0	4 x 22,0

Dimensions en mm

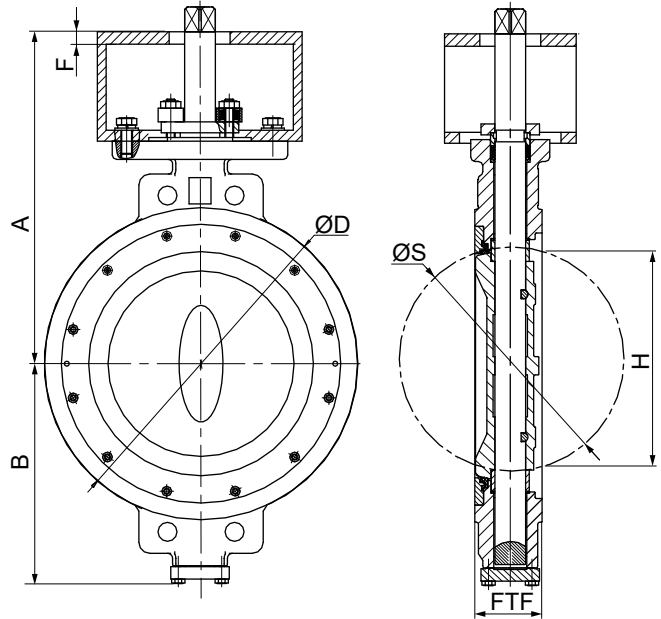
Corps

Bride PN10 (code 2), PN16 (code 3), CLASS 150 (code D)

DN 50 - 300



DN 350 - 600

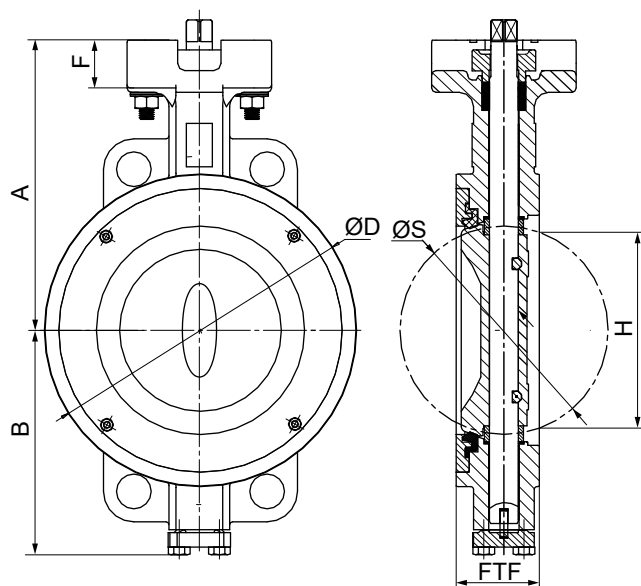


DN	NPS	A	B	ØD	F	FTF	H	ØS
50	2"	124,0	96,4	100,0	-	50,0	15,0	38,6
65	2½"	122,0	101,0	105,0	-	51,5	49,0	57,0
80	3"	143,5	115,0	132,0	-	49,5	69,0	74,0
100	4"	160,0	128,0	158,0	-	56,5	91,0	96,0
125	5"	176,5	148,0	186,0	-	57,0	103,0	111,0
150	6"	198,0	157,0	216,0	33,0	57,5	140,0	144,0
200	8"	230,0	195,0	266,0	35,0	63,0	179,0	188,0
250	10"	273,0	236,0	324,0	34,0	71,0	231,0	237,0
300	12"	319,0	262,0	381,0	30,0	81,5	276,0	283,0
350	14"	455,0	303,0	429,0	17,0	92,0	300,0	307,0
400	16"	490,0	337,5	480,0	17,0	101,5	347,0	363,5
450	18"	502,0	353,5	533,0	17,0	114,0	394,0	414,0
500	20"	524,0	376,5	584,0	17,0	127,0	434,0	458,0
600	24"	625,0	453,5	692,0	22,0	154,0	524,0	550,0

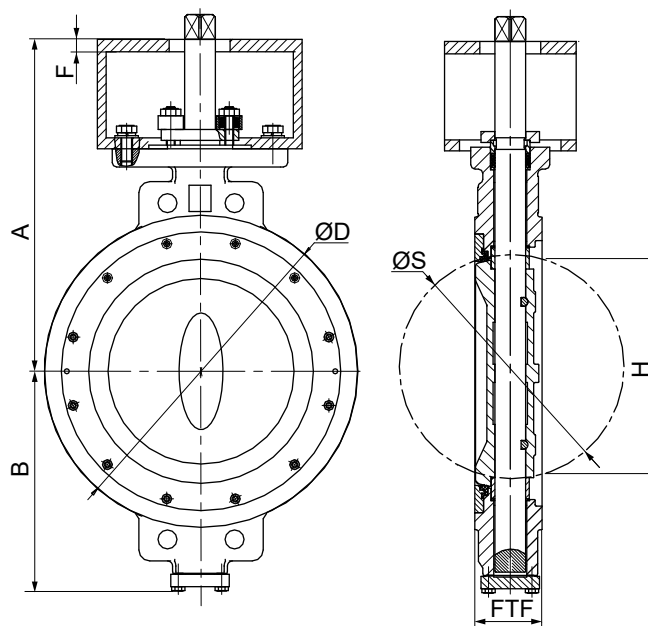
Dimensions en mm

Bride PN25 (code 5), PN40 (code 6), CLASS 300 (code M)

DN 50 - 300



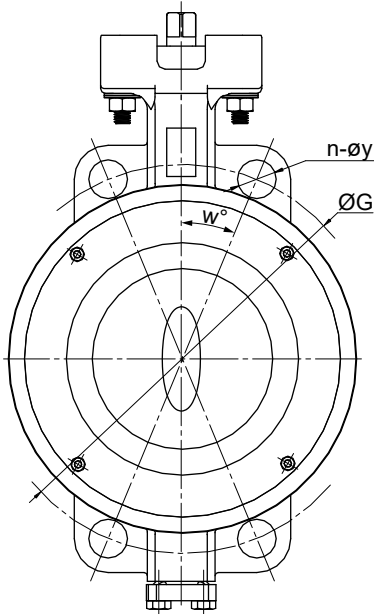
DN 350 - 600



DN	NPS	A	B	ØD	F	FTF	H	ØS
50	2"	124,0	96,4	100,0	22,0	50,0	15,0	38,6
65	2½"	122,0	101,0	105,0	15,0	51,5	49,0	57,0
80	3"	143,5	115,0	132,0	18,0	49,5	69,0	74,0
100	4"	160,0	128,0	158,0	23,0	56,5	91,0	96,0
125	5"	176,5	148,0	186,0	23,0	57,0	103,0	111,0
150	6"	217,5	170,5	216,0	26,0	59,0	140,0	144,0
200	8"	250,0	206,5	270,0	35,0	73,0	179,0	188,0
250	10"	303,0	248,0	324,0	31,0	83,0	231,0	237,0
300	12"	335,5	291,0	409,0	39,0	92,0	276,0	283,0
350	14"	470,0	320,5	445,0	17,0	117,0	300,0	315,0
400	16"	500,5	365,5	470,0	17,0	133,5	347,0	363,5
450	18"	531,0	382,5	560,0	17,0	149,0	394,0	414,0
500	20"	593,0	426,5	585,0	22,0	162,0	434,0	456,5
600	24"	645,0	498,0	692,0	22,0	181,0	524,0	550,0

Dimensions en mm

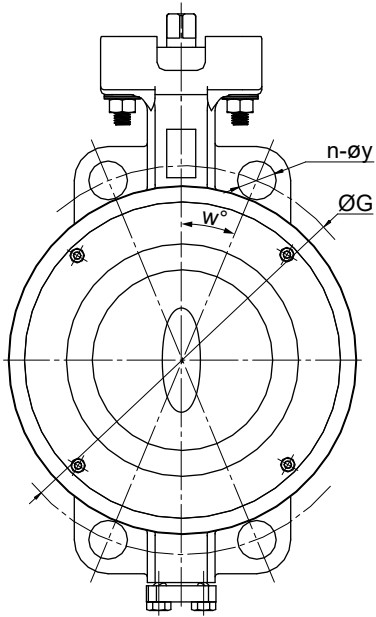
Raccords



DN	NPS	PN10				PN16				PN25				PN40			
		n	ØG	w°	øy	n	ØG	w°	øy	n	ØG	w°	øy	n	ØG	w°	øy
50	2"	4	125,0	45,0	18,0	4	125,0	45,0	18,0	4	125,0	45,0	18,0	4	125,0	45,0	18,0
65	2½"	8	145,0	22,5	18,0	8	145,0	22,5	18,0	8	145,0	22,5	18,0	8	145,0	45,0	18,0
80	3"	8	160,0	22,5	19,0	8	160,0	22,5	19,0	8	160,0	22,5	19,0	8	160,0	22,5	19,0
100	4"	8	180,0	22,5	18,0	8	180,0	22,5	18,0	8	190,0	22,5	22,0	8	190,0	22,5	22,0
125	5"	8	210,0	22,5	18,0	8	210,0	22,5	18,0	8	220,0	22,5	26,0	8	220,0	22,5	26,0
150	6"	8	240,0	22,5	22,0	8	240,0	22,5	22,0	8	250,0	22,5	28,0	8	250,0	22,5	28,0
200	8"	8	295,0	22,5	24,0	12	295,0	15,0	24,0	12	310,0	15,0	28,0	12	320,0	15,0	30,0
250	10"	12	350,0	15,0	22,0	12	355,0	15,0	26,0	12	370,0	15,0	30,0	12	385,0	15,0	33,0
300	12"	12	400,0	15,0	22,0	12	410,0	15,0	26,0	16	430,0	11,25	M27	16	450,0	11,25	M30
350	14"	16	460,0	11,25	22,0	16	470,0	11,25	26,0	16	490,0	11,25	M30	16	510,0	11,25	M33
400	16"	16	515,0	11,25	28,0	16	525,0	11,25	30,0	16	550,0	11,25	M33	16	585,0	11,25	M36
450	18"	20	565,0	9,0	M24	20	585,0	9,0	M27	20	600,0	9,0	M33	20	610,0	9,0	M36
500	20"	20	620,0	9,0	M24	20	650,0	9,0	M30	20	660,0	9,0	M33	20	670,0	9,0	M39
600	24"	20	725,0	9,0	M27	20	770,0	9,0	M33	20	770,0	9,0	M36	20	795,0	9,0	M45

Dimensions en mm

n = nombre d'orifices / de vis

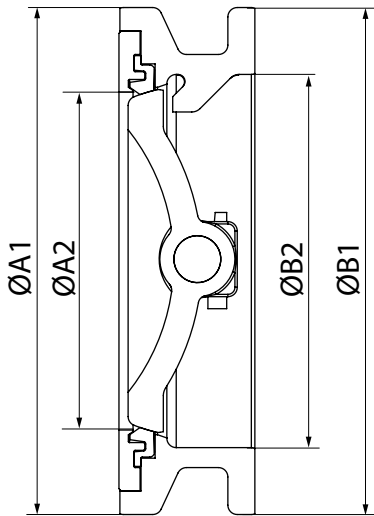


DN	NPS	CLASS 150				CLASS 300			
		n	$\varnothing G$	w°	$\varnothing y$	n	$\varnothing G$	w°	$\varnothing y$
50	2"	4	120,5	45,0	19,0	8	127,0	22,5	18,0
65	2½"	4	139,5	45,0	18,0	8	149,0	22,5	22,0
80	3"	4	152,5	45,0	19,0	8	168,5	22,5	22,0
100	4"	8	190,5	22,5	19,0	8	200,0	22,5	22,0
125	5"	8	216,0	22,5	24,0	8	235,0	22,5	22,0
150	6"	8	241,0	22,5	24,0	12	270,0	15,0	24,0
200	8"	8	298,5	22,5	24,0	12	330,0	15,0	28,0
250	10"	12	362,0	15,0	26,0	16	387,5	11,25	1" x 8UN
300	12"	12	432,0	15,0	26,0	16	451,0	11,25	1½" x 8UN
350	14"	12	476,0	15,0	30,0	20	514,5	9,0	1½" x 8UN
400	16"	16	540,0	11,25	28,6	20	571,5	9,0	1¼" x 8UN
450	18"	16	578,0	11,25	1½" x 8UN	24	628,5	7,5	1¼" x 8UN
500	20"	20	635,0	9,0	1½" x 8UN	24	685,5	7,5	1¼" x 8UN
600	24"	20	749,5	9,0	1¼" x 8UN	24	812,8	7,5	1½" x 8UN

Dimensions en mm

n = nombre d'orifices / de vis

Joint plat



DN	NPS	Raccordement											
		PN10, PN16, CL150, PN25, PN40, CL300				CL150				CL300			
		ØA1	ØA2	ØB1	ØB2	ØA1	ØA2	ØB1	ØB2	ØA1	ØA2	ØB1	ØB2
50	2"	99,6	38,6	99,0	56,0	-	-	-	-	-	-	-	-
65	2½"	105,0	57,0	104,8	74,0	-	-	-	-	-	-	-	-
80	3"	132,0	74,0	132,0	95,0	-	-	-	-	-	-	-	-
100	4"	157,5	96,0	156,7	115,8	-	-	-	-	-	-	-	-
125	5"	185,2	111,0	185,7	140,3	-	-	-	-	-	-	-	-
150	6"	-	-	-	-	215,2	144,0	215,2	159,9	215,5	144,0	215,5	159,5
200	8"	-	-	-	-	265,9	188,0	265,6	209,4	269,4	188,0	269,4	209,6
250	10"	-	-	-	-	324,0	118,5	324,0	254,0	324,0	237,0	324,0	254,0
300	12"	-	-	-	-	381,0	283,0	380,75	305,1	409,0	283,0	409,0	304,8
350	14"	-	-	-	-	427,6	307,2	428,0	365,0	445,0	314,7	445,0	364,0
400	16"	-	-	-	-	480,0	363,5	480,0	400,0	470,0	363,5	470,0	394,0
450	18"	-	-	-	-	533,0	414,0	533,0	444,5	560,0	414,2	560,0	444,5
500	20"	-	-	-	-	584,0	458,3	584,0	493,6	583,3	456,4	583,3	493,6
600	24"	-	-	-	-	692,0	549,8	692,0	610,0	690,3	549,8	690,3	599,7

Dimensions en mm

Composants à monter



GEMÜ LSF

Détecteurs doubles inductifs pour vannes quart de tour

Le détecteur double inductif GEMÜ LSF convient pour un montage sur des vannes quart de tour manuelles et à commande pneumatique. L'indication optique saisit la position des vannes de façon fiable, et la signale en conséquence.



GEMÜ LSC

Boîtier fins de course pour actionneurs quart de tour

Le boîtier fins de course GEMÜ LSC convient pour un montage sur des vannes quart de tour manuelles et à commande pneumatique. L'indication optique saisit la position des vannes de façon fiable, et la signale en conséquence.



GEMÜ ILG-D

Actionneur de secours

Le démultiplicateur manuel de secours ILG-D est conçu pour permettre une commande manuelle fiable d'actionneurs de vannes pneumatiques. Toutes les unités se montent entre la vanne et l'actionneur et sont livrables avec un axe de commande ISO.

Ces démultiplicateurs disposent d'un volant débrayable.

Pour garantir une longue durée de vie, le boîtier est étanché suivant IP65 et l'axe de commande est fabriqué en acier protégé.

Accessoires



GEMÜ 2022

Limiteur

Les limiteurs GEMÜ 2022 sont disponibles sous forme de limiteur et de clapet anti-retour unidirectionnel ou bidirectionnel. Ils servent à réguler l'air comprimé sur les actionneurs pneumatiques, pour l'alimentation ou l'échappement selon leur fonction et peuvent être réglés indépendamment les uns des autres sur les clapets anti-retour bidirectionnels.



GEMÜ 8500

Électrovanne pilote à commande électrique

L'électrovanne pilote 3/2 ou 5/2 voies à commande assistée GEMÜ 8500 est actionnée indirectement. Le corps est en aluminium. L'électroaimant est moulé dans un corps plastique et la bobine est démontable. Le piston de commande dispose d'un joint élastomère souple.



GEMÜ 8500DRN

Plaque d'étranglement

Les plaques d'étranglement permettent de régler indépendamment les uns des autres et sans paliers les temps de manœuvre d'actionneurs pneumatiques quart de tour dans les deux sens, c'est-à-dire « Ouvert » et « Fermé ». Elles sont intégrées entre la vanne NAMUR et l'actionneur quart de tour.



GEMÜ 1751

Silencieux

Atténuation des bruits d'échappement ou d'admission, ou filtrage grossier de l'air d'admission pour les applications pneumatiques

GEMÜ CONEXO

L'interaction entre des composants de vanne dotés de puces RFID et l'infrastructure informatique correspondante procure un renforcement actif de la sécurité de process.



Ceci permet d'assurer, grâce aux numéros de série, une parfaite traçabilité de chaque vanne et de chaque composant de vanne important, tel que le corps, l'actionneur, la membrane et même les composants d'automatisation, dont les données sont par ailleurs lisibles à l'aide du lecteur RFID, le CONEXO Pen. La CONEXO App, qui peut être installée sur des terminaux mobiles, facilite et améliore le processus de qualification de l'installation et rend le processus d'entretien plus transparent tout en permettant de mieux le documenter. Le technicien de maintenance est activement guidé dans le plan de maintenance et a directement accès à toutes les informations relatives aux vannes, comme les relevés de contrôle et les historiques de maintenance. Le portail CONEXO, l'élément central, permet de collecter, gérer et traiter l'ensemble des données.

Vous trouverez des informations complémentaires sur GEMÜ CONEXO à l'adresse :

www.gemu-group.com/conexo

Commande

GEMÜ Conexo doit être commandé séparément avec l'option de commande « CONEXO ».



GEMÜ Gebr. Müller Apparatebau GmbH & Co. KG
Fritz-Müller-Straße 6-8 D-74653 Ingelfingen-Criesbach
Tél. +49 (0)7940 123-0 · info@gemue.de
www.gemu-group.com