

→ Série 484

484

Réducteurs de pression
en acier inoxydable avec
raccords taraudés



■ MATÉRIAU



■ SPECIFICATION



1/4" – 2"



– 40°C à + 120°C
selon la version



Pression amont:
jusqu'à 60 bar
Pression aval:
0,5 bar à 50 bar
selon la version

■ ADAPTÉ À

Liquides	neutre et non neutre	
Air, gaz et vapeurs techniques	neutre et non neutre	

■ EXEMPLES D'UTILISATION / DOMAINES D'APPLICATION

Pour protéger :

- les installations industrielles d'une pression d'alimentation trop élevée. Installation des réducteurs de pression afin de maintenir une pression aval tarée même si la pression amont varie.

- installation de distribution d'air comprimé
- unités de contrôle pneumatiques
- installations de hausse de la pression (air)
- construction navale et installations Offshore
- Construction d'installations de gaz industriels
- Machines de soufflage PET
- Installations de sablage
- applications de l'hydrogène

■ AUTORISATIONS

Directive européenne équipements sous pression

TR ZU 032/2013 - TR ZU 010/2011

En conformité avec

DESP 2014/68/EU
UK PESR 2016 No. 1105

Sociétés de classification

Lloyd's Register EMEA	LR EMEA
Bureau Veritas	BV
Russian Maritime Register of Shipping	RS
Registro Italiano Navale	RINA

■ MATERIAUX

Élément	Matériau	DIN EN	ASME
Corps d'entrée	Acier inoxydable	1.4408	CF8M
Corps de sortie	Acier inoxydable	1.4408	CF8M
Pièces internes	Acier inoxydable	1.4404	316 L
Ressort	Acier inoxydable	1.4568	631

m	avec membrane	Membrane élastomère haute qualité, résistant à la chaleur, renforcée par tissu. Tarage par tige non tournante. Soupape équilibrée à siège singulaire, raccords manomètre par les deux cotés G 1/4". Merci de bien vouloir respecter la plage de tarage de la pression aval.
k	à piston	Piston en acier inoxydable avec joint et bague à support. Tarage par tige non tournante. Soupape équilibrée à siège singulaire, raccords manomètre par les deux cotés G 1/4". Merci de bien vouloir respecter la plage de tarage de la pression aval.

■ FLUIDE

GS	gazeux à échappement secondaire	Air comprimé et gaz. Gaz non-neutres ou toxiques seulement en combinaison avec échappement canalisé.
GFO	gazeux et liquide sans échappement secondaire	pour eau, liquides non-collants, air comprimé et gaz

■ PLAGES DE PRESSIONS AVALES

SM	Version standard avec membrane	Pression amont : jusqu'à 60 bar	Pression aval : de 0,5 à 15 bar
SK HK	Version standard avec piston Version haute pression avec piston	Pression amont : jusqu'à 60 bar Pression amont : jusqu'à 60 bar	Pression aval : de 5 à 30 bar Pression aval : de 10 à 50 bar

Tarage à la pression aval souhaitée moyennant un supplément

■ DIAMETRES NOMINAUX ET TAILLES DE RACCORDS DISPONIBLES

Diamètre nominal DN	8	10	15	20	25	40	50
Entrée taraudée	1/4" (8)	3/8" (10)	1/2" (15)	3/4" (20)	1" (25)	1 1/2" (40)	2" (50)
Sortie taraudée	1/4" (8)	3/8" (10)	1/2" (15)	3/4" (20)	1" (25)	1 1/2" (40)	2" (50)

■ TYPE DE RACCORD ENTRÉE / SORTIE RACCORDS FILETÉS

f / f	Standard	Raccord taraudé BSP-P / raccord taraudé BSP-P	DIN EN ISO 228-1 / DIN EN ISO 228-1
--------------	----------	-----------------------------------------------	-------------------------------------

■ JOINTS

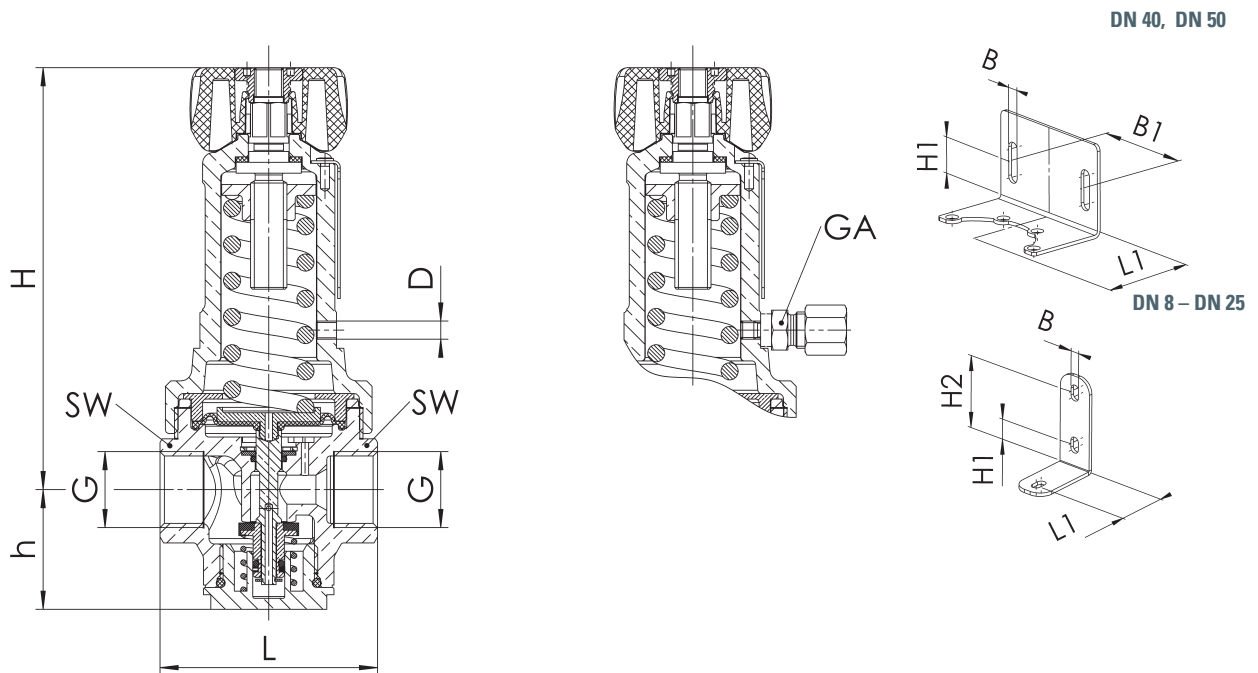
FKM	Fluorocarbure	Membrane formée en élastomère et joints	-10°C à +120°C
EPDM	Éthylène-propylène-diene	Membrane formée en élastomère et joints	-40°C à +120°C

■ DIAMETRES NOMINAUX, RACCORDS, DIMENSIONS

Série 484: Raccord, dimensions, plages de tarage								
Diamètre nominal	DN	8	10	15	20	25	40	50
Raccord DIN EN ISO 228	G	1/4" (8)	3/8" (10)	1/2" (15)	3/4" (20)	1" (25)	1 1/2" (40)	2" (50)
Pression amont jusqu'à	bar	60	60	60	60	60	60	60
Pression aval:	SM	0,5-15	0,5-15	0,5-15	0,5-15	0,5-15	0,5-15	0,5-15
	SK	5-30	5-30	5-30	5-30	5-30	5-30	5-30
	HK	10-50	10-50	10-50	10-50	10-50	10-50	10-50
Dimensions en mm	L	68	68	60	78	102	136	136
	H	120	120	120	180	215	260	270
	h	33	33	33	40	56	63	70
	SW	26	26	26	32	44	58	70
Raccord pour échappement canalisé	D	1/8"	1/8"	1/8"	1/8"	1/8"	1/8"	1/8"
Dimensions du kit de fixation murale optionnel	L1	38	38	38	51	61	85	85
	H1 / H2	18 / 62	18 / 62	18 / 62	18 / 58	22 / 80	15	15
	B / B1	5,5	5,5	5,5	6,5	8,5	10,5 / 90	10,5 / 90
Poids	kg	1,1	1,1	1,1	2,5	4,5	8,1	8,8
Coefficient de passage K_{vs}	m ³ /h	1,6	1,6	1,6	3,4	5,5	12,7	12,7

La valeur K_{vs} a été calculé selon DIN EN 60534-2-3. Instructions de calcul pour les dimensions/ débits voir chap.2.

■ MESURES PRINCIPALES, DIMENSIONS



Série	Version de la soupape	Fluide	Plage de pression avale	Diamètre nominal DN	Type de raccord		Taille du raccord		Joint	Propriétés	Quantité
					Entrée	Sortie	Entrée	Sortie			
484	<i>m</i>	<i>GS</i>	<i>SM</i>	20	f	f	20	20	<i>FKM</i>	<i>S17</i>	5
484	<i>k</i>	<i>GFO</i>	<i>SK</i>	40	f	f	40	40	<i>EPDM</i>		1
484					f	f					
484					f	f					

■ RÉALISATIONS TECHNIQUES, VARIANTES, COMPLÉMENTS (ACCESSOIRES)

S17	Manomètre(s) inclus	<input type="checkbox"/>	<input type="checkbox"/>
S27	Sans molette de réglage, avec capot de protection en plastique. Le réglage se fait par un clef Allen	<input type="checkbox"/>	<input type="checkbox"/>
S68	Fixation en tableau	<input type="checkbox"/>	<input type="checkbox"/>

■ PROPRIÉTÉS

GOX	Réalisation sans huile ni graisse, fabrication pour des applications avec oxygène	<input type="checkbox"/>	FE	Réglage fixe et plombage	<input type="checkbox"/>
P01	Fabrication sans huile ni graisse	<input type="checkbox"/>	S71	Dispositif de sécurité contre les dérèglages de la pression de tarage (plombs)	<input type="checkbox"/>
P10	Échappement secondaire canalisé de fluides gazeux non-neutres	<input type="checkbox"/>			<input type="checkbox"/>

■ VÉRIFICATIONS, ATTESTATIONS, CERTIFICATS

C01	Certificat d'usine selon DIN EN 10204 2.2 (WKZ 2.2)	<input type="checkbox"/>	C05	Étanchéités - Certificat du fabricant (FDA, USP, 3-A...), Veuillez préciser le type :	<input type="checkbox"/>
C02	Certificat de contrôle de réception en usine selon DIN EN 10204 3.1 (WKZ 3.1)	<input type="checkbox"/>	C06	Évaluation ATEX conformément à la directive 2014/34/EU	<input type="checkbox"/>
C03	Certificat de contrôle du matériau conforme DIN EN 10204 3.1 pour les matériaux (MPZ 3.1), (pièces sous pression)	<input type="checkbox"/>	C10	Attestation de fabrication sans huile ni graisse	<input type="checkbox"/>
C04	Réception individuelle TÜV / DEKRA selon DIN EN 10204 3.2 (TÜV / DEKRA -APZ)	<input type="checkbox"/>			<input type="checkbox"/>

■ HOMOLOGATIONS

AA1	Vérification modèle type CE conformément à la directive 2014/68/EU	<input checked="" type="checkbox"/>	AK2	Homologation type Lloyd's Register (LR)	<input type="checkbox"/>
AA4	Certification de l'Union douanière eurasiatique (EAC)	<input type="checkbox"/>	AK3	Homologation type American Bureau of Shipping (ABS)	<input type="checkbox"/>
AA11	Vérification modèle type UK conformément à la directive UK PESR 2016 No. 1105	<input type="checkbox"/>	AK5	Homologation type Russian Maritime Register of Shipping (RMRS)	<input type="checkbox"/>
		<input type="checkbox"/>	AK6	Homologation type Registro Italiano Navale (RINA)	<input type="checkbox"/>
		<input type="checkbox"/>	AL	Réception avec Inspecteur – Préciser l'organisme :	<input type="checkbox"/>

■ POUR COMMANDER

Copier et envoyer à : order@goetze.de.