

## → Série 255



### ■ MATÉRIAU



### ■ SPECIFICATION



DN 15 à DN 100  
DN15, 25, 40, 50 disponibles à partir du 4<sup>e</sup> trimestre 2024, autres tailles en 2025



- 85°C à + 400°C  
selon la version



0,2 – 40 bar  
selon la version

### ■ ADAPTÉ À

Liquides	neutre et non neutre	
Air, gaz et vapeurs techniques	neutre et non neutre	
Vapeur d'eau		

### ■ EXEMPLES D'UTILISATION / DOMAINES D'APPLICATION

Soupape de sécurité avec pleine ouverture pour la protection de:

- Réservoirs ou Systèmes sous pression de vapeurs ou de gaz neutres ou non neutres
  - Générateur de vapeur
  - Réservoirs de silo pour produits liquides, granuleux et pulvérulents<sup>1</sup>
- dans le respect des instructions concernant l'installation et avec la bonne version de soupape et le bon joint.

- industries chimiques et pétrochimiques
- centrales de biogaz
- installations industrielles et à vapeur
- construction et équipements navals
- production et traitement des gaz techniques
- domaines secondaires de l'industrie alimentaire et des boissons, pharmaceutique et cosmétique

### ■ CARACTÉRISTIQUES

- construction facile à entretenir
- Single-Trim pour les gaz, les vapeurs et les liquides
- siège interchangeable
- liaison cône-anneau de levage facilement démontable
- liaison tige-cône à rotation libre
- vaste gamme de pièces de rechange, voir pièces de remplacement de sécurité à brides
- position de montage verticale et horizontale possible

**Les soupapes de sûreté sont tarées et plombées par nos soins.**

### ■ AUTORISATIONS

Numéro d'homologation TÜV 2094 D/G (Pleine Levée), F (Ouverture normale), F/K/S<sup>1</sup> pleine levée

Examens UE de type S/G, L, F/K/S<sup>1</sup>

TR ZU 032/2013 - TR ZU 010/2011 D/G (S/G), F (L), F/K/S<sup>1</sup>

#### En conformité avec

DESP 2014/68/EU  
DIN EN ISO 4126-1  
Fiche AD 2000 A2  
Fiche VdTÜV SV100

TRD 421 et DIN EN 12952-7  
DIN EN 12953-8

### ■ MATERIAUX

Élément	Matériau	DIN EN	ASME
Corps et bonnet	Acier moulé	1.0619	WCB
Siège	Acier inoxydable	1.4404	316 L
Pièces internes	Acier	1.4021/1.4104/1.4122	420/430F/1.4122
Ressort	Acier	1.8159 / FDSiCr	
Soufflet (en option)	Acier inoxydable	1.4571	316 Ti

<sup>1</sup> uniquement pour la version avec soufflet et capuchon élastique étanche aux gaz

<b>s</b>	version à bonnet non étanche au gaz version ouverte	pour fluides neutres, pas adapté pour liquides, sans contrepression.
<b>b</b>	avec soufflet, version à bonnet non étanche au gaz (10mm orifice)	pour fluides neutres et non neutres et/ou contrepression <sup>1</sup> . Le ressort, les éléments coulissants ainsi que l'environnement sont protégés des effets du fluide.
<b>t</b>	version à bonnet étanche au gaz	pour fluides neutres et non neutres sans contrepression. Environnement protégé des effets du fluide.
<b>tb</b>	version étanche au gaz avec soufflet	pour fluides neutres et non neutres, combustibles, toxiques et nocifs pour l'environnement et/ou contrepression <sup>1</sup> . Le ressort, les éléments coulissants et l'environnement sont protégés des effets du fluide. <b>Double étanchéité au gaz.</b>

<sup>1</sup> jusqu'à 30 % max. de la pression de réponse

#### ■ FLUIDE

<b>G</b>	gazeux	Air, vapeurs, gaz et vapeur
<b>GF</b>	gazeux et liquide	Air, vapeurs, gaz, vapeur d'eau et liquides

#### ■ DISPOSITIF DE DECHARGE

<b>L</b>	Standard avec levier de décharge
<b>O</b>	sans dispositif de décharge

#### ■ DIAMETRES NOMINAUX ET TAILLES DE RACCORDS DISPONIBLES

Diamètre nominal DN	15	20	25	32	40	50	65	80	100
<b>Entrée</b>	15	20	25	32	40	50	65	80	100
<b>Sortie</b>	25	■							
	32		■						
	40			■					
	50				■				
	65					■			
	80						■		
	100							■	
	125								■
150									■

#### ■ TYPE DE RACCORD ENTRÉE / SORTIE RACCORDS À BRIDES

<b>FCD4A / FCD2A</b>	Raccord à bride moulé selon DIN EN 1092 niveau de pression PN40 profil d'étanchéité forme B / Raccord à bride moulé selon DIN EN 1092 niveau de pression PN16 profil d'étanchéité forme B
----------------------	---

#### ■ JOINTS

<b>MD</b>	Étanchéité métallique	Joint plat	0,2bar à 40bar	-85°C à +400°C
<b>EPDM</b>	Éthylène-propylène-diène	Joint plat	0,2bar à 40bar	-40°C à +170°C
<b>FKM</b>	Fluorocarbure	Joint plat	0,2bar à 40bar	-20°C à +200°C
<b>FFKM<sup>2</sup></b>	Perfluoroélastomère	Joint plat	0,2bar à 40bar	-10°C à +260°C
<b>PTFE</b>	Polytétrafluoroéthylène	Joint plat	0,2bar <sup>3</sup> à 10bar	-85°C à +225°C
<b>PTFE CARBONE</b>	Polytétrafluoroéthylène avec carbone	Joint plat	10bar à 40bar	-85°C à +225°C

Étanchéités auxiliaires en feuille d'acier inoxydable graphite / inox très résistante et sans adhésif. Capuchon supérieur avec joints toriques en EPDM.

<sup>2</sup> Standard Kalrez® 6375, alternativement Kalrez® 6230 avec FDA, USP, 3-A

<sup>3</sup> DN15 à partir de 2bar, DN20 à partir de 1,5bar, DN25 à partir de 1bar (pressions de réglage inférieures sur demande)

■ DIAMETRES NOMINAUX, RACCORDS, DIMENSIONS

Série 255: Raccord, dimensions, plages de tarage										
Diamètre nominal	DN	15	20	25	32	40	50	65	80	100
Raccord DIN EN 1092-1	DN / PN	15 / 40	20 / 40	25 / 40	32 / 40	40 / 40	50 / 40	65 / 40	80 / 40	100 / 40
Sortie DIN EN 1092-1	DN1 / PN	25 / 16	32 / 16	40 / 16	50 / 16	65 / 16	80 / 16	100 / 16	125 / 16	150 / 16
Dimensions en mm	L	80	85	100	110	115	120	140	160	180
	h	90	95	105	115	140	150	170	195	220
	h1	95	101	111	122	147	159	179	206	231
	D	95	105	115	140	150	165	185	200	235
	K / nxd	65 / 4x14	75 / 4x14	85 / 4x14	100 / 4x18	110 / 4x18	125 / 4x18	145 / 8x18	160 / 8x18	190 / 8x22
	D1	115	140	150	165	185	200	220	250	285
	K1 / n1xd1	85 / 4x14	100 / 4x18	110 / 4x18	125 / 4x18	145 / 8x18	160 / 8x18	180 / 8x18	210 / 8x18	240 / 8x22
	H / H1 <sup>1</sup>	175 / 215	174 / 214	204 / 249	266 / 316	309 / 359	358 / 408	452 / 502	519 / 569	605 / 655
	H2 <sup>2</sup> / H3 <sup>3</sup>	213 / 253	213 / 252	242 / 287	320 / 370	363 / 413	412 / 462	522 / 572	589 / 639	675 / 725
	Lmax	85	90	95	125	130	160	205	215	250
	A02	1/4"	1/4"	1/4"	1/4"	1/2"	1/2"	1/2"	1/2"	1/2"
	$\alpha_w / K_{dr}$ (F)	0,49	0,54	0,54	0,54	0,54	0,54	0,54	0,54	0,54
	$\alpha_w / K_{dr}$ (D/G) <sup>4</sup>	0,72	0,74	0,74	0,74	0,74	0,74	0,74	0,74	0,74
	Poids	do	15,0	18,0	22,5	29,3	36,0	45,0	59,0	72,0
kg <sup>5</sup>		6,5	7,5	10,0	17,0	20,5	28,0	47,0	62,0	100,5
kg <sup>1,5</sup>		7	8,0	10,5	19,0	22,0	30,0	51,0	65,5	104,0
kg <sup>2,5</sup>		7,5	8,5	11,5	20,0	23,0	31,5	52,5	68,5	109,5
kg <sup>3,5</sup>		8,0	9,0	12,5	22,0	25,0	33,5	56,5	72,0	113,0
Plage de tarage	bar	0,2 - 40	0,2 - 40	0,2 - 40	0,2 - 40	0,2 - 40	0,2 - 40	0,2 - 24	0,2 - 25,5	0,2 - 20
Plage de tarage avec soufflet métallique	bar	1 - 40	0,4 - 40	0,3 - 40	0,5 - 40	0,5 - 40	0,2 - 40	0,2 - 40	0,2 - 40	0,2 - 40

<sup>1</sup> Données pour la version avec soufflet

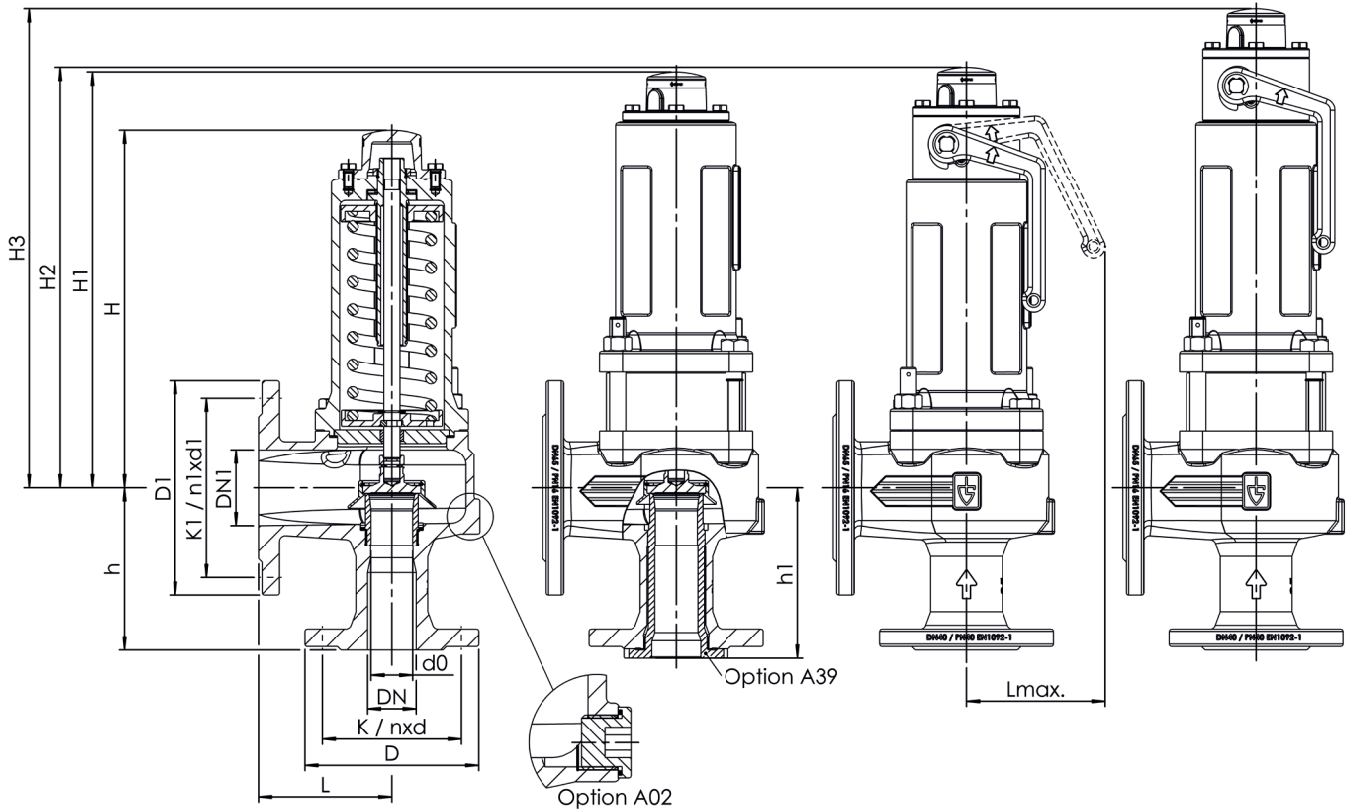
<sup>2</sup> Données pour la version avec dispositif de décharge

<sup>3</sup> Données pour la version avec soufflet et dispositif de décharge

<sup>4</sup> Coefficients de décharge à une pression de décharge > 3,0 bar. Pour pressions plus basses voir les donnés dans le tableau des débits.

<sup>5</sup> Données pour la version avec bonnet étanche au gaz

■ MESURES PRINCIPALES, DIMENSIONS



Série 255 ■ CHOIX INDIVIDUEL / COMPOSITION DE LA SOUPEPE

Série	Version de la soupape	Fluide	Dispositif de décharge	Diamètre nominal DN	Type de raccord		Taille du raccord		Joint	Options	Tarage	Quantité
					Entrée	Sortie	Entrée	Sortie				
255	s	G	L	50	FCD4A	FCD2A	50	80	MD	S62	10,0	1
255					FCD4A	FCD2A						
255					FCD4A	FCD2A						
255					FCD4A	FCD2A						

■ RÉALISATIONS TECHNIQUES, VARIANTES, COMPLÉMENTS (ACCESSOIRES)

<b>S60</b>	Raccordement du capteur de pression M5, ou G1/4 pour la surveillance de la zone du ressort (uniquement pour les vannes avec soufflet)	<input type="checkbox"/>	<b>A01</b>	Vis de blocage pour le test de pression d'étanchéité et de rigidité lorsque l'appareil est installé	<input type="checkbox"/>
<b>S62</b>	Capteur de position inductif, monté, pour l'indication de la position du clapet, 5m de câble inclus	<input type="checkbox"/>	<b>A02</b>	Orifice à condensat I Corps de sortie - G1/4" jusqu'à DN32, G1/2" à partir de DN40	<input type="checkbox"/>
		<input type="checkbox"/>	<b>A07</b>	Butée	<input type="checkbox"/>
		<input type="checkbox"/>	<b>A39</b>	Version avec douille de siège traversante - en standard en 1.4435, autres matériaux sur demande	<input type="checkbox"/>

■ PROPRIÉTÉS

<b>P01</b>	Fabrication sans huile ni graisse	<input type="checkbox"/>		<input type="checkbox"/>
		<input type="checkbox"/>		<input type="checkbox"/>
		<input type="checkbox"/>		<input type="checkbox"/>

■ VÉRIFICATIONS, ATTESTATIONS, CERTIFICATS

<b>C01</b>	Certificat d'usine selon DIN EN 10204 2.2 (WKZ 2.2)	<input type="checkbox"/>	<b>C07</b>	Evaluation SIL conformément IEC 61508-2	<input type="checkbox"/>
<b>C02</b>	Certificat de contrôle de réception en usine selon DIN EN 10204 3.1 (WPZ 3.1)	<input type="checkbox"/>	<b>C09</b>	Vérification de l'étanchéité du siège avec de l'hélium, méthode de recherche de fuites sous vide y compris certificat de contrôle de réception 3.1 conformément à la norme DIN EN 10204	<input type="checkbox"/>
<b>C03</b>	Certificat de contrôle du matériau conforme DIN EN 10204 3.1 pour les matériaux (MPZ 3.1), (pièces sous pression)	<input type="checkbox"/>	<b>C10</b>	Attestation de fabrication sans huile ni graisse	<input type="checkbox"/>
<b>C04</b>	Réception individuelle TÜV / DEKRA selon DIN EN 10204 3.2 (TÜV / DEKRA -APZ)	<input type="checkbox"/>			<input type="checkbox"/>
<b>C05</b>	Etanchéités - Certificat du fabricant (FDA, USP, 3-A,...), Veuillez préciser le type : .....	<input type="checkbox"/>			<input type="checkbox"/>

■ HOMOLOGATIONS

<b>AA1</b>	Vérification modèle type CE conformément à la directive 2014/68/EU	<input type="checkbox"/>		<input type="checkbox"/>
<b>AA2</b>	Vérification composant TÜV conformément à la fiche technique VdTÜV SV 100	<input type="checkbox"/>		<input type="checkbox"/>
<b>AA4</b>	Certification de l'Union douanière eurasiatique (EAC)	<input type="checkbox"/>		<input type="checkbox"/>
<b>AL</b>	Réception avec Inspecteur – Préciser l'organisme : .....	<input type="checkbox"/>		<input type="checkbox"/>
		<input type="checkbox"/>		<input type="checkbox"/>

■ POUR COMMANDER

Copier et envoyer à : order@goetze.de

Série 255: Débit à un dépassement du tarage de 10%																
Diamètre nominal DN		15			20			25			32			40		
		d0 = 15 mm			d0 = 18 mm			d0 = 22,5 mm			d0 = 29,3 mm			d0 = 36 mm		
Tarage bar		I	II	III	I	II	III	I	II	III	I	II	III	I	II	III
Air I	0,2	71,7	60,5	2,4	118,1	99,6	3,7	184,5	155,6	5,9	312,9	263,8	9,9	472,4	398,2	15,0
	0,5	112,6	91,9	3,4	173,6	141,6	5,4	271,3	221,3	8,4	460,0	375,2	14,2	694,4	566,5	21,5
	Nm <sup>3</sup> /h	1	167,1	133,1	4,6	249,9	199,1	7,3	390,5	311,1	11,4	662,3	527,5	19,3	999,8	796,3
Vapeur II	1,5	225,2	178,2	5,6	329,3	260,5	9,0	514,6	407,0	14,0	872,6	690,2	23,7	1317,3	1042,0	35,8
	2	278,0	218,5	6,5	404,6	318,1	10,4	632,2	497,0	16,2	1072,1	842,8	27,4	1618,5	1272,3	41,4
	kg/h <sup>1)</sup>	2,5	325,9	254,9	7,3	479,7	375,2	11,6	749,5	586,3	18,1	1271,1	994,2	30,7	1918,8	1500,8
Eau III	3	373,8	291,1	8,0	553,2	430,8	12,7	864,4	673,1	19,8	1465,8	1141,5	33,6	2212,8	1723,2	50,8
	3,5	421,7	327,2	8,6	624,2	484,2	13,7	975,3	756,6	21,4	1653,9	1283,0	36,3	2496,7	1936,8	54,9
	m <sup>3</sup> /h	4	469,7	363,1	9,2	695,2	537,5	14,7	1086,3	839,8	22,9	1842,1	1424,1	38,9	2780,8	2149,8
	4,5	517,8	399,0	9,8	766,3	590,5	15,6	1197,3	922,6	24,3	2030,4	1564,6	41,2	3065,1	2361,9	62,2
	5	565,8	434,8	10,3	837,4	643,5	16,4	1308,4	1005,5	25,6	2218,8	1705,1	43,5	3349,6	2574,1	65,6
	5,5	613,9	470,5	10,8	908,6	696,4	17,2	1419,7	1088,1	26,9	2407,4	1845,2	45,6	3634,3	2785,6	68,8
	6	662,0	506,2	11,3	979,8	749,2	18,0	1530,9	1170,6	28,1	2596,1	1985,1	47,6	3919,2	2996,8	71,9
	6,5	710,2	541,8	11,8	1051,1	801,9	18,7	1642,3	1252,9	29,2	2785,0	2124,7	49,6	4204,3	3207,5	74,8
	7	758,4	577,4	12,2	1122,4	854,5	19,4	1753,7	1335,2	30,3	2973,9	2264,2	51,4	4489,6	3418,1	77,7
	7,5	806,6	612,9	12,7	1193,8	907,1	20,1	1865,2	1417,3	31,4	3163,1	2403,5	53,2	4775,0	3628,4	80,4
	8	854,8	648,4	13,1	1265,2	959,7	20,8	1976,8	1499,5	32,4	3352,3	2542,7	55,0	5060,7	3838,6	83,0
	8,5	903,2	683,9	13,5	1336,7	1012,2	21,4	2088,5	1581,6	33,4	3541,7	2682,1	56,7	5346,7	4049,0	85,6
	9	951,5	719,5	13,9	1408,2	1064,8	22,0	2200,3	1663,8	34,4	3731,2	2821,4	58,3	5632,7	4259,3	88,1
	9,5	999,8	754,9	14,3	1479,8	1117,3	22,6	2312,1	1745,7	35,3	3920,9	2960,4	59,9	5919,1	4469,1	90,5
	10	1048,2	790,3	14,6	1551,4	1169,6	23,2	2424,0	1827,5	36,3	4110,6	3099,1	61,5	6205,5	4678,4	92,8
	11	1145,1	860,8	15,3	1694,8	1274,0	24,3	2648,1	1990,6	38,0	4490,6	3375,6	64,5	6779,1	5096,0	97,4
	12	1242,2	931,5	16,0	1838,4	1378,6	25,4	2872,5	2154,1	39,7	4871,1	3652,9	67,4	7353,6	5514,5	101,7
	13	1339,3	1002,1	16,7	1982,2	1483,1	26,5	3097,2	2317,4	41,4	5252,2	3929,7	70,1	7928,9	5932,5	105,9
	14	1436,7	1072,9	17,3	2126,3	1587,9	27,5	3322,3	2481,2	42,9	5633,8	4207,5	72,8	8505,0	6351,8	109,9
	15	1534,1	1143,3	17,9	2270,5	1692,1	28,4	3547,6	2643,9	44,4	6016,0	4483,5	75,3	9081,9	6768,4	113,7
	16	1631,7	1213,9	18,5	2414,9	1796,5	29,4	3773,2	2807,1	45,9	6398,6	4760,2	77,8	9659,5	7186,1	117,5
	17	1729,4	1284,5	19,1	2559,5	1901,0	30,3	3999,3	2970,3	47,3	6781,9	5037,1	80,2	10238,2	7604,1	121,1
	18	1827,3	1354,7	19,6	2704,3	2004,9	31,1	4225,5	3132,7	48,7	7165,6	5312,3	82,5	10817,4	8019,6	124,6
	19	1925,3	1425,4	20,2	2849,4	2109,5	32,0	4452,2	3296,1	50,0	7549,9	5589,5	84,8	11397,6	8438,1	128,0
	20	2023,4	1496,1	20,7	2994,7	2214,2	32,8	4679,2	3459,8	51,3	7934,9	5867,0	87,0	11978,8	8857,0	131,3
	21	2121,7	1566,8	21,2	3140,1	2318,8	33,6	4906,5	3623,2	52,6	8320,3	6144,1	89,1	12560,6	9275,4	134,6
	22	2220,2	1637,4	21,7	3285,8	2423,3	34,4	5134,1	3786,4	53,8	8706,4	6421,0	91,2	13143,4	9693,3	137,7
	23	2318,8	1707,9	22,2	3431,8	2527,7	35,2	5362,1	3949,5	55,0	9093,0	6697,5	93,3	13727,0	10110,7	140,8
	24	2417,5	1778,3	22,7	3577,8	2631,9	36,0	5590,4	4112,4	56,2	9480,1	6973,7	95,3	14311,4	10527,7	143,9
	25	2516,3	1848,9	23,1	3724,1	2736,4	36,7	5819,0	4275,6	57,4	9867,7	7250,5	97,3	14896,5	10945,6	146,8
	26	2615,3	1919,7	23,6	3870,7	2841,2	37,4	6048,0	4439,4	58,5	10256,1	7528,2	99,2	15482,9	11364,8	149,8
	27	2714,5	1990,5	24,0	4017,5	2946,0	38,2	6277,3	4603,1	59,6	10644,9	7805,8	101,1	16069,9	11783,9	152,6
	28	2813,8	2061,3	24,5	4164,4	3050,7	38,9	6506,9	4766,7	60,7	11034,3	8083,2	102,9	16657,7	12202,7	155,4
	29	2913,2	2132,0	24,9	4311,6	3155,3	39,5	6736,8	4930,2	61,8	11424,2	8360,5	104,8	17246,3	12621,3	158,2
	30	3012,8	2202,6	25,3	4458,9	3259,9	40,2	6967,1	5093,6	62,8	11814,6	8637,6	106,6	17835,7	13039,6	160,9
	32	3212,4	2345,2	26,2	4754,4	3470,8	41,5	7428,7	5423,2	64,9	12597,5	9196,5	110,1	19017,5	13883,3	166,1
	34	3412,6	2487,7	27,0	5050,6	3681,8	42,8	7891,6	5752,8	66,9	13382,4	9755,4	113,4	20202,5	14727,1	171,3
	36	3613,4	2630,4	27,8	5347,8	3892,9	44,1	8356,0	6082,7	68,8	14169,9	10315,0	116,7	21391,3	15571,8	176,2
	38	3814,8	2773,5	28,5	5645,8	4104,8	45,3	8821,6	6413,8	70,7	14959,6	10876,3	119,9	22583,4	16419,2	181,1
	40	4016,7	2916,7	29,3	5944,7	4316,8	46,4	9288,6	6745,0	72,6	15751,5	11438,0	123,1	23778,9	17267,1	185,8

<sup>1)</sup>Faire attention aux valeurs Pression / Temperature

SUITE - Série 255: Débit à un dépassement du tarage de 10%													
Diamètre nominal DN		50			65			80			100		
		d0 = 45 mm			d0 = 59 mm			d0 = 72 mm			d0 = 90 mm		
	Tarage bar	I	II	III	I	II	III	I	II	III	I	II	III
	0,2	738,1	622,3	23,4	1268,7	1069,7	40,3	1889,4	1593,0	60,0	2952,2	2489,0	93,7
Air I	0,5	1085,0	885,1	33,5	1865,1	1521,5	57,6	2777,6	2265,9	85,8	4340,0	3540,4	134,1
Nm <sup>3</sup> /h	1	1562,2	1244,3	45,6	2685,4	2138,9	78,4	3999,1	3185,3	116,8	6248,6	4977,0	182,5
	1,5	2058,3	1628,1	56,0	3538,2	2798,8	96,2	5269,1	4168,0	143,3	8233,0	6512,6	224,0
Vapeur II	2	2528,9	1988,0	64,7	4347,2	3417,4	111,2	6473,9	5089,3	165,7	10115,5	7952,0	258,9
kg/h <sup>1)</sup>	2,5	2998,2	2345,0	72,4	5153,9	4031,1	124,5	7675,3	6003,3	185,3	11992,7	9380,1	289,6
	3	3457,5	2692,5	79,3	5943,5	4628,4	136,4	8851,2	6892,7	203,1	13830,0	10769,8	317,4
Eau III	3,5	3901,1	3026,2	85,7	6706,0	5202,1	147,4	9986,8	7747,1	219,5	15604,4	12104,9	342,9
m <sup>3</sup> /h	4	4345,0	3359,1	91,7	7469,1	5774,3	157,6	11123,2	8599,2	234,7	17380,1	13436,3	366,6
	4,5	4789,2	3690,5	97,2	8232,8	6344,0	167,2	12260,5	9447,6	248,9	19157,0	14761,9	389,0
	5	5233,8	4022,1	102,5	8997,0	6914,0	176,2	13398,5	10296,5	262,4	20935,2	16088,3	410,0
	5,5	5678,6	4352,4	107,5	9761,6	7481,9	184,8	14537,3	11142,3	275,3	22714,5	17409,8	430,1
	6	6123,7	4682,5	112,3	10526,8	8049,3	193,1	15676,8	11987,3	287,5	24495,0	18730,2	449,3
	6,5	6569,2	5011,7	116,9	11292,5	8615,2	201,0	16817,1	12829,9	299,3	26276,7	20046,8	467,7
	7	7014,9	5340,7	121,3	12058,8	9180,7	208,6	17958,2	13672,2	310,6	28059,7	21362,8	485,3
	7,5	7461,0	5669,3	125,6	12825,5	9745,6	215,9	19100,1	14513,4	321,5	29843,9	22677,3	502,4
	8	7907,3	5997,8	129,7	13592,7	10310,3	223,0	20242,7	15354,4	332,1	31629,2	23991,3	518,9
	8,5	8354,2	6326,5	133,7	14360,9	10875,4	229,9	21386,7	16195,9	342,3	33416,7	25306,1	534,9
	9	8801,1	6655,1	137,6	15129,2	11440,2	236,5	22530,8	17037,1	352,3	35204,4	26620,5	550,4
	9,5	9248,6	6983,0	141,4	15898,4	12003,8	243,0	23676,3	17876,4	361,9	36994,3	27931,9	565,5
	10	9696,1	7310,1	145,1	16667,7	12566,1	249,4	24821,9	18713,7	371,4	38784,3	29240,2	580,2
	11	10592,3	7962,4	152,1	18208,3	13687,5	261,5	27116,2	20383,8	389,5	42369,1	31849,7	608,6
	12	11490,0	8616,3	158,9	19751,5	14811,6	273,2	29414,4	22057,8	406,8	45960,1	34465,4	635,7
	13	12388,9	9269,5	165,4	21296,7	15934,3	284,4	31715,6	23729,8	423,5	49555,7	37077,9	661,7
	14	13289,1	9924,7	171,7	22844,1	17060,6	295,1	34020,0	25407,1	439,5	53156,3	39698,6	686,7
	15	14190,4	10575,7	177,7	24393,5	18179,7	305,5	36327,5	27073,7	454,9	56761,7	42302,6	710,8
	16	15093,0	11228,3	183,5	25945,0	19301,6	315,5	38638,0	28744,5	469,8	60371,9	44913,2	734,1
	17	15997,2	11881,4	189,2	27499,3	20424,2	325,2	40952,7	30416,3	484,3	63988,6	47525,5	756,7
	18	16902,1	12530,7	194,7	29055,0	21540,4	334,6	43269,5	32078,5	498,4	67608,5	50122,7	778,7
	19	17808,7	13184,6	200,0	30613,3	22664,5	343,8	45590,2	33752,5	512,0	71234,7	52738,3	800,0
	20	18716,9	13839,0	205,2	32174,5	23789,5	352,8	47915,2	35427,9	525,3	74867,4	55356,1	820,8
	21	19625,9	14492,7	210,3	33737,1	24913,2	361,5	50242,2	37101,4	538,3	78503,5	57971,0	841,1
	22	20536,5	15145,7	215,2	35302,6	26035,7	370,0	52573,5	38773,1	551,0	82146,1	60582,9	860,9
	23	21448,5	15798,0	220,1	36870,2	27156,9	378,3	54908,1	40442,8	563,4	85794,0	63191,9	880,3
	24	22361,5	16449,5	224,8	38439,7	28276,9	386,4	57245,5	42110,7	575,5	89446,1	65798,0	899,2
	25	23275,8	17102,5	229,4	40011,4	29399,3	394,4	59586,1	43782,3	587,4	93103,3	68409,8	917,8
	26	24192,0	17757,6	234,0	41586,3	30525,5	402,2	61931,4	45459,4	599,0	96767,8	71030,3	936,0
	27	25109,2	18412,3	238,5	43163,0	31651,0	409,9	64279,5	47135,5	610,4	100436,6	73649,3	953,8
	28	26027,7	19066,7	242,8	44741,9	32775,9	417,4	66630,8	48810,8	621,6	104110,6	76266,8	971,3
	29	26947,3	19720,7	247,1	46322,8	33900,2	424,8	68985,1	50485,0	632,6	107789,3	78882,9	988,5
	30	27868,3	20374,4	251,4	47905,9	35023,8	432,1	71342,7	52158,4	643,5	111473,0	81497,5	1005,4
	32	29714,9	21692,7	259,6	51080,3	37290,0	446,3	76070,2	55533,3	664,6	118859,7	86770,8	1038,4
	34	31566,3	23011,0	267,6	54262,9	39556,3	460,0	80809,8	58908,3	685,0	126265,4	92044,2	1070,4
	36	33424,0	24330,9	275,4	57456,2	41825,1	473,3	85565,3	62287,0	704,9	133695,8	97323,5	1101,4
	38	35286,5	25655,0	282,9	60657,9	44101,3	486,3	90333,4	65676,9	724,2	141145,9	102620,2	1131,6
	40	37154,5	26979,8	290,3	63869,1	46378,6	498,9	95115,5	69068,3	743,0	148618,0	107919,2	1161,0

<sup>1)</sup>Faire attention aux valeurs Pression / Temperature



Série 255: Débit à un dépassement du tarage de 5%											
Diamètre nominal DN		15		20		25		32		40	
		d0 = 15 mm		d0 = 18 mm		d0 = 22,5 mm		d0 = 29,3 mm		d0 = 36 mm	
Tarage bar		I	II	I	II	I	II	I	II	I	II
Air I	0,2	71,7	60,5	118,1	99,6	184,5	155,6	312,9	263,8	472,4	398,2
	0,5	112,6	91,9	173,6	141,6	271,3	221,3	460,0	375,2	694,4	566,5
	Nm³/h	1	167,1	133,1	250,0	199,1	390,5	311,1	662,3	527,5	999,8
Vapeur II (kg/h <sup>1)</sup> )	1,5	220,3	174,4	322,5	255,3	503,9	398,9	854,6	676,4	1290,1	1021,1
	2	269,3	211,9	391,2	307,8	611,2	480,9	1036,5	815,5	1564,7	1231,1
	2,5	315,0	246,6	462,5	362,2	722,7	565,9	1225,5	959,6	1850,1	1448,6
	3	360,7	281,2	533,9	416,2	834,2	650,3	1414,7	1102,7	2135,6	1664,7
	3,5	406,5	315,7	601,6	467,2	940,1	730,1	1594,2	1238,0	2406,6	1869,0
	4	452,3	350,1	669,4	518,1	1046,0	809,5	1773,8	1372,8	2677,8	2072,4
	4,5	498,2	384,3	737,3	568,8	1152,0	888,8	1953,6	1507,2	2949,2	2275,3
	5	544,0	418,5	805,2	619,4	1258,1	967,9	2133,5	1641,3	3220,8	2477,7
	5,5	589,9	452,7	873,1	670,0	1364,3	1046,8	2313,5	1775,2	3492,5	2679,9
	6	635,9	486,8	941,1	720,4	1470,5	1125,7	2493,6	1908,9	3764,5	2881,7
	6,5	681,9	520,8	1009,2	770,8	1576,8	1204,3	2673,9	2042,2	4036,6	3083,0
	7	727,9	554,8	1077,2	821,0	1683,2	1282,9	2854,3	2175,5	4308,9	3284,1
	7,5	773,9	588,7	1145,4	871,2	1789,6	1361,3	3034,8	2308,4	4581,5	3484,9
	8	820,0	622,6	1213,5	921,4	1896,2	1439,8	3215,5	2441,5	4854,2	3685,8
	8,5	866,1	656,5	1281,8	971,6	2002,8	1518,1	3396,3	2574,3	5127,1	3886,3
	9	912,2	690,4	1350,0	1021,8	2109,5	1596,6	3577,2	2707,5	5400,2	4087,3
	9,5	958,4	724,3	1418,4	1072,0	2216,2	1675,0	3758,2	2840,4	5673,5	4287,9
10	1004,6	758,1	1486,7	1122,0	2323,0	1753,2	3939,4	2973,0	5947,0	4488,1	
11	1097,0	825,6	1623,6	1221,8	2536,9	1909,1	4302,1	3237,4	6494,5	4887,3	
12	1189,7	893,0	1760,7	1321,6	2751,1	2065,0	4665,3	3501,8	7042,9	5286,4	
13	1282,4	960,3	1898,0	1421,3	2965,6	2220,8	5029,1	3766,0	7592,0	5685,3	
14	1375,3	1027,9	2035,5	1521,3	3180,4	2377,0	5393,3	4030,8	8141,9	6085,0	
15	1468,4	1095,4	2173,2	1621,3	3395,6	2533,2	5758,1	4295,8	8692,6	6485,0	
16	1561,5	1162,4	2311,0	1720,3	3611,0	2688,0	6123,4	4558,3	9244,1	6881,3	
17	1654,8	1230,0	2449,1	1820,4	3826,7	2844,4	6489,3	4823,6	9796,4	7281,8	
18	1748,2	1297,2	2587,4	1919,9	4042,8	2999,9	6855,7	5087,2	10349,5	7679,7	
19	1841,8	1364,2	2725,8	2019,1	4259,1	3154,8	7222,5	5349,8	10903,3	8076,2	
20	1935,5	1431,8	2864,5	2119,1	4475,8	3311,0	7590,0	5614,8	11458,1	8476,2	
21	2029,3	1499,3	3003,4	2219,0	4692,8	3467,2	7957,9	5879,6	12013,5	8876,0	
22	2123,3	1566,8	3142,5	2318,8	4910,1	3623,2	8326,4	6144,1	12569,8	9275,4	
23	2217,4	1634,2	3281,7	2418,6	5127,7	3779,0	8695,5	6408,4	13127,0	9674,3	
24	2311,6	1701,5	3421,2	2518,2	5345,6	3934,7	9065,0	6672,4	13684,7	10072,8	
25	2406,0	1768,7	3560,9	2617,7	5563,9	4090,2	9435,2	6936,0	14243,6	10470,8	
26	2500,5	1836,0	3700,8	2717,3	5782,5	4245,8	9805,8	7200,0	14803,1	10869,3	
27	2595,2	1903,6	3840,9	2817,4	6001,4	4402,2	10177,0	7465,1	15363,5	11269,6	
28	2690,0	1971,2	3981,2	2917,4	6220,6	4558,4	10548,8	7730,1	15924,7	11669,6	
29	2784,9	2038,8	4121,7	3017,4	6440,1	4714,6	10921,0	7995,0	16486,6	12069,5	
30	2880,0	2106,3	4262,3	3117,3	6659,9	4870,7	11293,7	8259,7	17049,3	12469,1	
32	3070,5	2241,5	4544,3	3317,4	7100,5	5183,5	12041,0	8790,1	18177,4	13269,7	
34	3261,6	2377,5	4827,2	3518,8	7542,5	5498,1	12790,4	9323,6	19308,8	14075,1	
36	3453,3	2513,6	5110,9	3720,1	7985,8	5812,7	13542,1	9857,1	20443,6	14880,5	
38	3645,5	2649,9	5395,4	3921,8	8430,3	6127,9	14295,9	10391,5	21581,4	15687,3	
40	3836,8	2786,5	5678,4	4124,1	8872,5	6443,9	15045,8	10927,4	22713,6	16496,3	

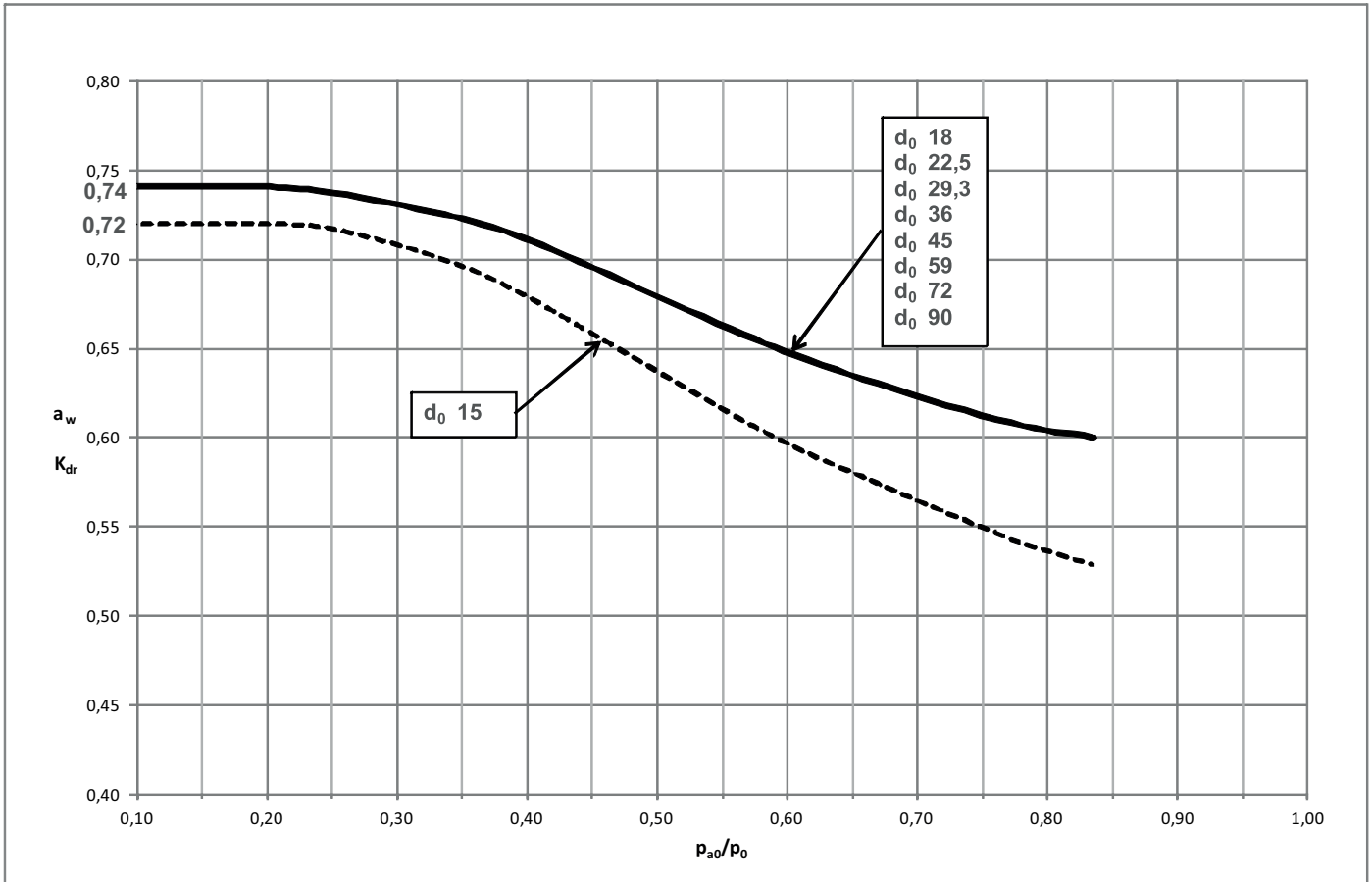
<sup>1)</sup>Faire attention aux valeurs Pression / Temperature

SUIITE - Série 255: Débit à un dépassement du tarage de 5%									
Diamètre nominal DN		50		65		80		100	
		d0 = 45 mm		d0 = 59 mm		d0 = 72 mm		d0 = 90 mm	
Tarage bar		I	II	I	II	I	II	I	II
Air I	0,2	738,1	622,3	1268,7	1069,7	1889,5	1593,0	2952,3	2489,0
	0,5	1085,0	885,1	1865,2	1521,5	2777,7	2265,9	4340,1	3540,4
Nm <sup>3</sup> /h	1	1562,2	1244,3	2685,4	2138,9	3999,2	3185,3	6248,8	4977,0
	1,5	2015,8	1595,5	3465,2	2742,6	5160,4	4084,4	8063,1	6381,9
Vapeur II	2	2444,8	1923,6	4202,6	3306,6	6258,6	4924,3	9779,1	7694,3
	2,5	2890,8	2263,5	4969,3	3891,0	7400,5	5794,6	11563,2	9054,0
kg/h <sup>1)</sup>	3	3336,9	2601,0	5736,1	4471,2	8542,4	6658,6	13347,5	10404,1
	3,5	3760,3	2920,3	6464,0	5020,0	9626,4	7475,9	15041,2	11681,1
	4	4184,1	3238,1	7192,4	5566,3	10711,2	8289,5	16736,2	12952,3
	4,5	4608,1	3555,1	7921,4	6111,3	11796,8	9101,1	18432,5	14220,5
	5	5032,4	3871,4	8650,8	6655,1	12883,0	9910,9	20129,7	15485,8
	5,5	5457,0	4187,4	9380,7	7198,2	13970,0	10719,7	21828,1	16749,6
	6	5882,0	4502,7	10111,2	7740,1	15057,8	11526,8	23527,8	18010,6
	6,5	6307,2	4817,2	10842,1	8280,8	16146,4	12332,0	25228,8	19268,8
	7	6732,7	5131,5	11573,6	8821,1	17235,8	13136,6	26930,9	20525,9
	7,5	7158,5	5445,1	12305,6	9360,3	18325,9	13939,6	28634,2	21780,6
	8	7584,6	5759,0	13038,1	9899,8	19416,7	14743,0	30338,5	23036,0
	8,5	8011,1	6072,3	13771,1	10438,4	20508,3	15545,2	32044,2	24289,4
	9	8437,8	6386,3	14504,7	10978,2	21600,8	16349,0	33751,2	25545,3
	9,5	8864,9	6699,9	15238,9	11517,2	22694,1	17151,7	35459,6	26799,5
	10	9292,1	7012,7	15973,3	12055,0	23787,9	17952,6	37168,6	28050,9
	11	10147,7	7636,4	17444,0	13127,1	25978,1	19549,2	40590,7	30545,6
	12	11004,5	8259,9	18917,0	14198,9	28171,6	21145,4	44018,2	33039,7
	13	11862,5	8883,2	20391,8	15270,3	30368,0	22741,0	47450,0	35532,8
	14	12721,7	9507,9	21868,8	16344,2	32567,6	24340,2	50886,9	38031,6
	15	13582,3	10132,8	23348,1	17418,4	34770,6	25940,0	54329,0	40531,3
	16	14443,9	10752,0	24829,2	18482,8	36976,3	27525,1	57775,4	43007,9
	17	15306,9	11377,8	26312,7	19558,5	39185,6	29127,1	61227,6	45511,0
	18	16171,1	11999,5	27798,3	20627,3	41397,9	30718,8	64684,3	47998,1
	19	17036,4	12619,1	29285,8	21692,4	43613,2	32304,9	68145,6	50476,4
	20	17903,2	13244,1	30775,9	22766,8	45832,2	33904,9	71612,9	52976,4
	21	18771,1	13868,8	32267,7	23840,6	48053,9	35504,0	75084,2	55475,0
	22	19640,3	14492,7	33762,0	24913,2	50279,3	37101,4	78561,4	57971,0
	23	20510,9	15116,1	35258,4	25984,7	52507,8	38697,1	82043,5	60464,2
	24	21382,4	15738,7	36756,6	27055,0	54739,0	40291,1	85529,6	62954,8
	25	22255,7	16360,7	38257,8	28124,2	56974,6	41883,4	89022,8	65442,8
	26	23129,9	16983,3	39760,5	29194,5	59212,5	43477,3	92519,5	67933,2
	27	24005,5	17608,7	41265,7	30269,6	61454,1	45078,3	96022,0	70434,9
	28	24882,4	18233,8	42773,1	31344,1	63698,9	46678,5	99529,5	72935,2
	29	25760,4	18858,5	44282,4	32418,0	65946,5	48277,8	103041,4	75434,1
	30	26639,6	19482,9	45793,8	33491,4	68197,3	49876,3	106558,3	77931,7
	32	28402,2	20733,9	48823,7	35641,9	72709,6	53078,8	113608,7	82935,6
	34	30170,0	21992,3	51862,6	37805,1	77235,1	56300,4	120679,9	87969,3
	36	31943,1	23250,7	54910,5	39968,3	81774,2	59521,9	127772,2	93003,0
	38	33721,0	24511,4	57966,8	42135,4	86325,8	62749,2	134884,1	98045,6
	40	35490,0	25775,5	61007,7	44308,3	90854,4	65985,2	141960,0	103101,8

<sup>1)</sup>Faire attention aux valeurs Pression / Temperature



Coefficient de décharge  $\alpha_w$  ou  $K_{dr}$  en fonction du rapport de pression  $p_{a0}/p_0$  pour vapeurs et gaz.



$$\frac{p_{a0}}{p_0} = \frac{\text{Contre-pression bar(a)}}{\text{Pression de décharge bar(a)}} \quad p_{atm} = \text{pression ambiante ou pression atmosphérique} = 1,01325 \text{ bar(a)}$$

Exemple de détermination du coefficient de décharge  $\alpha_w$  ou  $K_{dr}$  en fonction de la pression de tarage  $p_{set}$

Pression de tarage	Pression de décharge
$p_{set}$ bar(g)	$p_0$ bar(a)
$\leq 1$	$p_{set} + p_{atm} + 0,1$ bar
$> 1$	$p_{set} \times 1,1 + p_{atm}$

Avec une pression de tarage d'une soupape de sûreté = 0,3bar(g) et évacuation dans l'atmosphère, la pression de tarage est calculée comme suit:

Pression de tarage	0,3	bar(g)
+ Pression ambiante	1,01325	bar(a)
+ dépassement du tarage autorisé	0,1	bar(g)
~ Pression de décharge	1,41	bar(a)

Il en résulte:

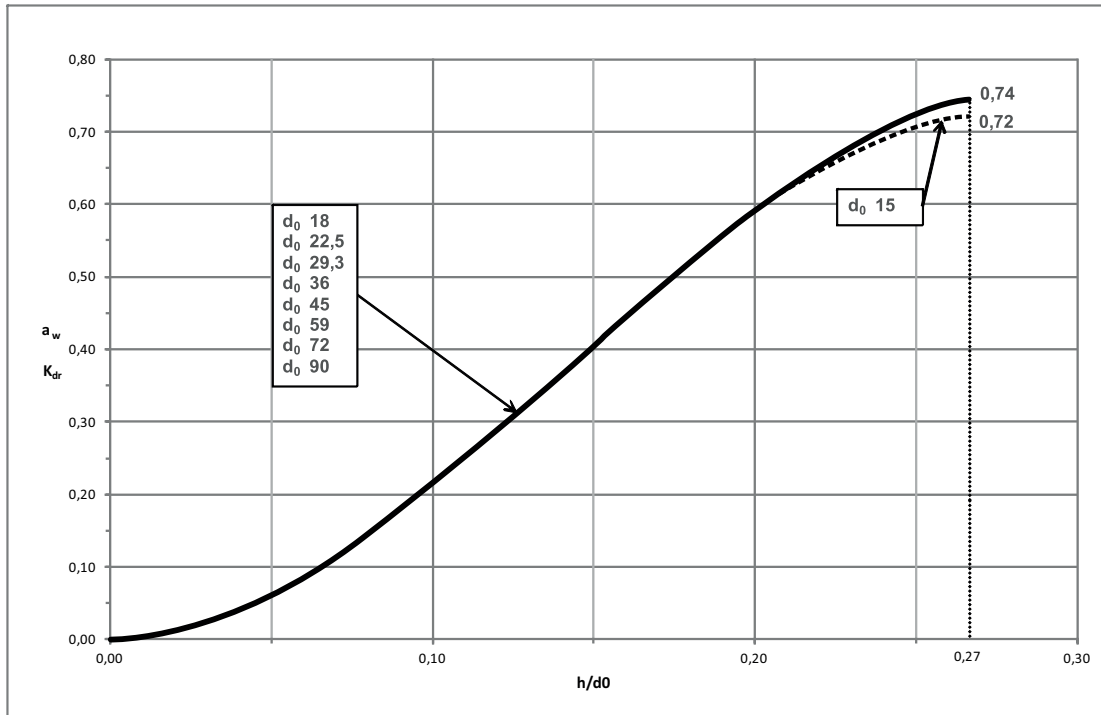
$$\frac{p_{a0}}{p_0} = \frac{1,01325 \text{ bar(a)}}{1,41 \text{ bar(a)}} = 0,72 \quad \text{et comme l'indique le diagramme} \quad \alpha_w \text{ ou } K_{dr} = 0,62$$

Unités:

bar(a)  $\triangleq$  Pression absolue - Pression envers le vide absolu (zero), par ex.  $p_{atm} = 1,01325 \text{ bar(a)}$

bar(g)  $\triangleq$  Surpression - Pression supérieure à ou relative à  $p_{atm} = 1,01325 \text{ bar(a)}$

Coefficient of discharge  $\alpha_w$  i.e.  $K_{dr}$  as a function of the ratio of stroke / flow diameter  $h/d_0$  of vapours and gases

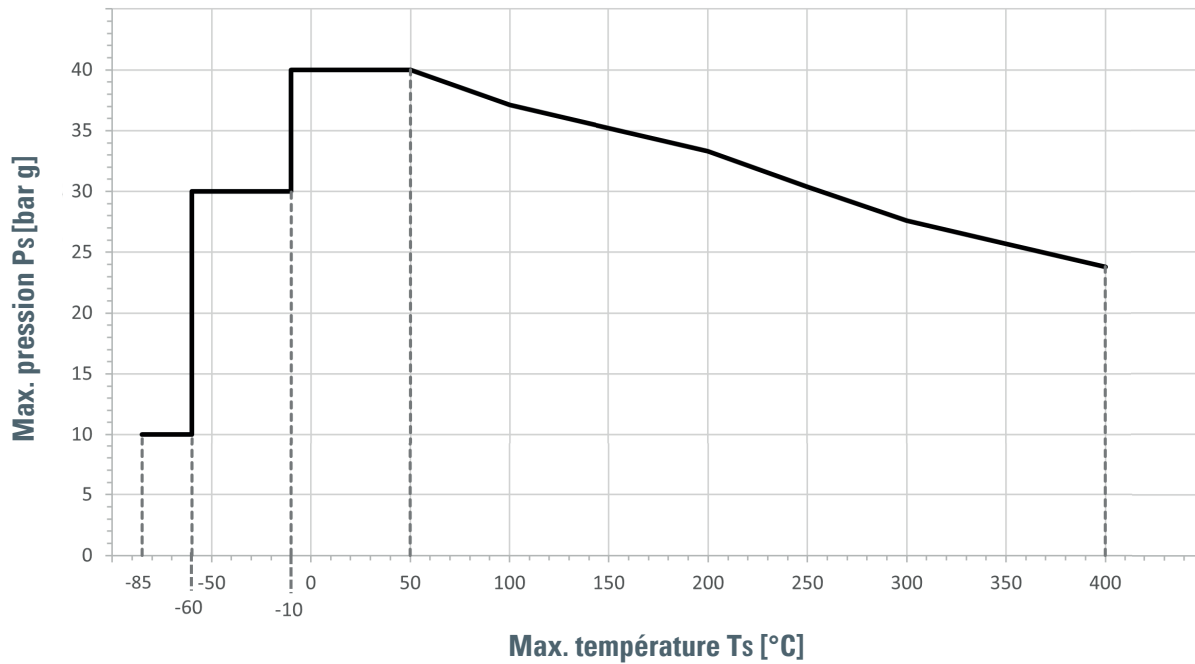


Dans le cas d'une puissance trop élevée du diamètre nominal respectif, le coefficient d'écoulement requis  $\alpha_w$  ou  $K_{dr}$  permet de déterminer la course minimale nécessaire.

Le coefficient d'écoulement nécessaire  $\alpha_w / K_{dr}$  doit être indiqué pour déterminer la limitation de course nécessaire.

Diagramme pression/température

PN40 | Matériau: 1.0619



Affectation pression-température au-dessus de 50°C selon DIN EN 1092-1, en dessous de -10°C selon AD2000 W10.