

→ Série 453



■ MATÉRIAU



■ SPECIFICATION



3/8" – 2"



– 60°C à + 260°C
selon la version



0,2 – 70 bar

■ ADAPTÉ À

Liquides	neutre et non neutre	
Air, gaz et vapeurs techniques	neutre et non neutre	
Vapeur d'eau		

■ EXEMPLES D'UTILISATION / DOMAINES D'APPLICATION

Pour protéger :

- les pompes de la surcharge dans les circuits fermés pour liquides neutres/ non neutres, non collants

Pour réguler :

- systèmes sous pression pour gaz et vapeurs neutres/ non neutres et selon le joint, aussi pour la vapeur d'eau

- installations chimiques, centrales de biogaz
- bancs d'essai
- construction de machines et d'appareils
- construction et équipements navals
- installations de désalement
- applications Offshore
- domaines secondaires de l'industrie alimentaire et des boissons, pharmaceutique et cosmétique

■ AUTORISATIONS

Directive européenne équipements sous pression

TR ZU 032/2013 - TR ZU 010/2011

En conformité avec

DESP 2014/68/EU

UK PESR 2016 No. 1105

Sociétés de classification

DNV
Lloyd's Register EMEA
American Bureau of Shipping
Bureau Veritas
Russian Maritime Register of Shipping
Registro Italiano Navale

DNV
LR EMEA
ABS
BV
RS
RINA

■ MATERIAUX

Élément	Matériau	DIN EN	ASME
Corps d'entrée	Acier inoxydable	1.4404	316 L
Corps de sortie	Acier inoxydable	1.4408	CF8M
Pièces internes	Acier inoxydable	1.4404	316 L
Soufflet	Acier inoxydable	1.4571	316 Ti
Ressort	Acier inoxydable	1.4310	302

b	avec soufflet	pour fluides neutres et non neutres avec contrepression jusqu'à 4 bar. Le ressort, les éléments coulissants ainsi que l'environnement sont protégés des effets du fluide. Avec roulette à main Pression: 0,5 – 25 bar
t	version à bonnet étanche au gaz	pour fluides neutres et non neutres sans contrepression. Environnement protégé des effets du fluide. Disponible uniquement sans dispositif de décharge et sans roulette à main Pression: 0,5 – 25 bar
tb	version étanche au gaz avec soufflet	pour fluides neutres et non neutres, combustibles, toxiques et nocifs pour l'environnement et/ou contrepression jusqu'à 4 bar. Le ressort, les éléments coulissants et l'environnement sont protégés des effets du fluide. Double étanchéité au gaz. Disponible uniquement sans dispositif de décharge et sans roulette à main Pression: 0,5 – 25 bar
k	piston à pression compensée	pour fluides neutres et non neutres avec contrepression jusqu'à 20 bar. Le ressort, les éléments coulissants ainsi que l'environnement sont protégés des effets du fluide. Avec roulette à main Pression: 0,5 – 50 bar

Peut être taré en service à l'aide de la roulette à main, sans que le fluide ne s'échappe dans l'atmosphère.

Les soupapes peuvent être livrées, soit non tarées avec une plage de tarage, soit tarées et plombées par nos soins.

■ FLUIDE

GF	gazeux et liquide	Air, vapeurs, gaz, liquides et, selon la version et le joint de la soupape, aussi pour la vapeur d'eau
-----------	-------------------	--

■ DISPOSITIF DE DECHARGE

K	avec molette de décharge. Capuchon plombé et non réglable.
O	sans dispositif de décharge

■ DIAMETRES NOMINAUX ET TAILLES DE RACCORDS DISPONIBLES

Diamètre nominal DN	15	20	25	32		
Entrée	1/2" (15)	3/4" (20)	1" (25)	1 1/4" (32)	1 1/2" (40)	2" (50)
1/2" (15)	■					
3/4" (20)		■				
1" (25)	■					
1 1/4" (32)		■				
1 1/2" (40)			■			
2" (50)				■	■	■

■ TYPE DE RACCORD ENTRÉE / SORTIE RACCORDS FILETÉS

f / f	Standard	Raccord taraudé BSP-P / raccord taraudé BSP-P	DIN EN ISO 228-1 / DIN EN ISO 228-1
m / f	Sur demande	Raccord fileté BSP-P / raccord taraudé BSP-P	DIN EN ISO 228-1 / DIN EN ISO 228-1
BSP-Tf / f		Raccord taraudé BSP-T / raccord taraudé BSP-P	DIN EN 10226, ISO 7-1 / DIN EN ISO 228-1
BSP-Tm / f		Raccord fileté BSP-T / raccord taraudé BSP-P	DIN EN 10226, ISO 7-1 / DIN EN ISO 228-1

■ JOINTS

NBR	Butadiène-nitrile	Joint formé en élastomère sur rainure métallique à 25 bar	-30°C à +130°C
EPDM	Éthylène-propylène-diène	Joint formé en élastomère sur rainure métallique à 25 bar	-40°C à +170°C
FKM	Fluorocarbure	Joint formé en élastomère sur rainure métallique à 25 bar	-20°C à +200°C
PTFE*	Polytétrafluoroéthylène	Joint plat	-60°C à +225°C
FFKM	Perfluoroélastomère	Joint formé en élastomère sur rainure métallique	-10°C à +260°C

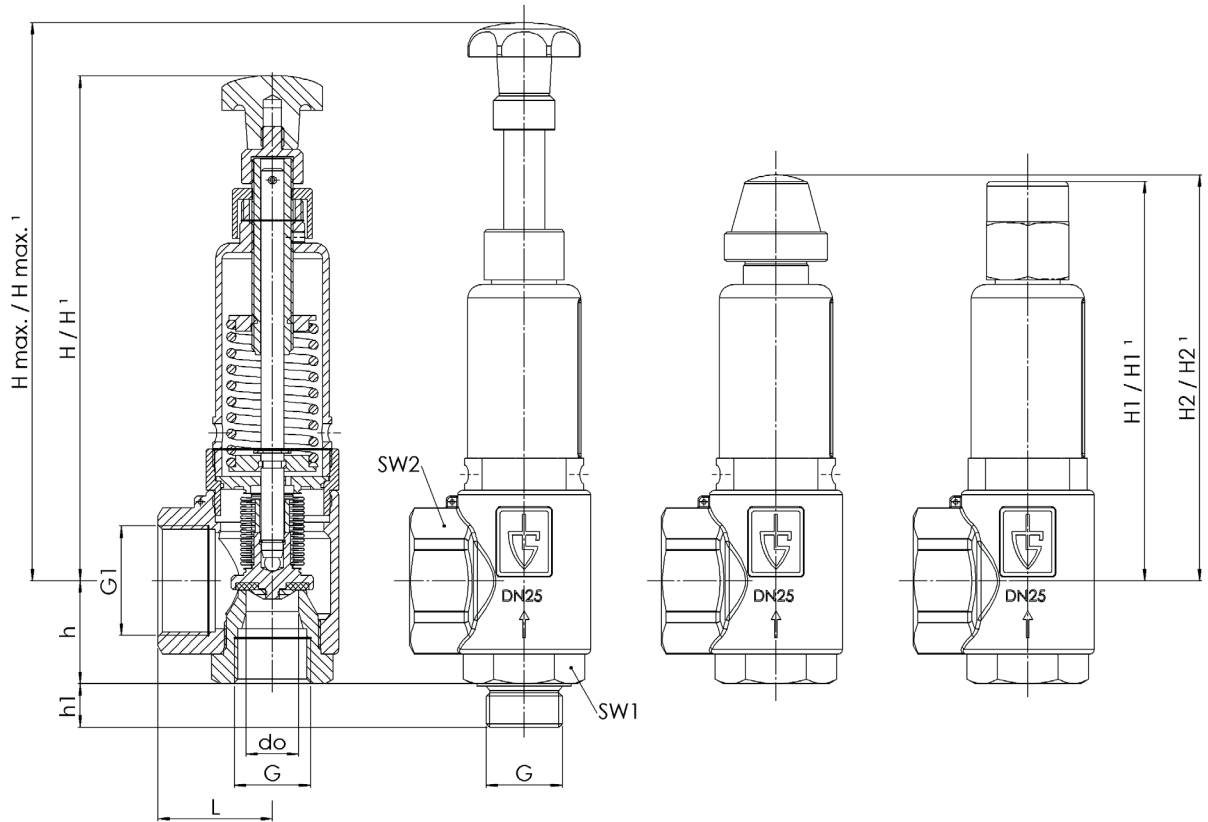
* Joints secondaires en FKM, sur demande en FFKM.

■ DIAMETRES NOMINAUX, RACCORDS, DIMENSIONS

Série 453: Raccord, dimensions, plages de tarage										
Diamètre nominal	DN	15			20		25	32		
Raccord DIN EN ISO 228	G	1/2" (15)			3/4" (20)		1" (25)	1 1/4" (32)	1 1/2" (40)	2" (50)
Sortie DIN EN ISO 228	G1	1/2" (15)	1" (25)	1" (25)	3/4" (20)	1 1/4" (32)	1 1/2" (40)	2" (50)	2" (50)	2" (50)
Dimensions en mm	L	34	40	40	42	43	50	61	61	61
	H / H'	102 / 102	102 / 102	158 / 158		156 / 169,5	205 / 223	296 / 318	296 / 318	296 / 318
	H max. / H max. ¹	120 / 120	120 / 120	179 / 179		177 / 190,5	230 / 248,5	320 / 344	320 / 344	320 / 344
	H1 / H1'	79 / 79	76 / 76	131 / 131	139 / 152,5	139 / 152,5	175 / 193	241 / 263	241 / 263	241 / 263
	H2 / H2'	79 / 79	77 / 77	149 / 149	138 / 151,5	138 / 151,5	177 / 195	241 / 263	263 / 285	263 / 285
	h	28	30	30	39	39	45	55	69	74
	h1	15	16	16	14	14	19	21	22,5	25,0
	SW1	30	30	30	36	36	46	55	55	70
	SW2	-	40	40	50	50	58	70	70	70
	do	15,8	15,8	15,8	18	18	23	30	30	30
Poids	kg	0,4	0,5	0,8	1,0	1,0	2,0	4,2	4,5	4,7
Tarage	bar	0,5 - 25	0,5 - 25	25 - 50	0,5 - 25	0,5 - 25	0,5 - 25	0,5 - 25	0,5 - 25	0,5 - 25
Plage de tarage	bar	0,5 - 0,9	0,5 - 0,9	25 - 40	0,5 - 1,7	0,5 - 1	0,5 - 0,9	0,5 - 0,9	0,5 - 0,9	0,5 - 0,9
		1 - 1,3	1 - 1,3	40 - 70	1,7 - 4,0	1 - 1,6	0,9 - 1,5	1 - 1,3	1 - 1,3	1 - 1,3
		1,3 - 2,9	1,3 - 2,9		4,0 - 7,3	1,6 - 2,8	1,5 - 2	1,4 - 3	1,4 - 3	1,4 - 3
		2,9 - 3,9	2,9 - 3,9		7,3 - 14,5	2,8 - 5,3	2,1 - 4,5	3,1 - 5,5	3,1 - 5,5	3,1 - 5,5
		3,9 - 7,9	3,9 - 7,9		14,5 - 25	5,4 - 10	4,6 - 8	5,6 - 11	5,6 - 11	5,6 - 11
		8 - 11,5	8 - 11,5			10 - 12	8,1 - 14	11 - 16	11 - 16	11 - 16
		11 - 16	11 - 16			12 - 25	14 - 25	16 - 25	16 - 25	16 - 25
		16 - 25	16 - 25			25 - 40	25 - 50	25 - 35	25 - 35	25 - 35
						40 - 70	50 - 70	35 - 70	35 - 70	35 - 70

¹Dimensions pour la version avec soufflet

■ MESURES PRINCIPALES, DIMENSIONS



Série	Version de la soupape	Fluide	Dispositif de décharge	Diamètre nominal DN	Type de raccord		Taille du raccord		Joint	Options	Tarage	Quantité
					Entrée	Sortie	Entrée	Sortie				
453	b	GF	O	25	m	f	25	40	FKM		7,5	2
453	b	GF	K	32	f	f	40	50	FFKM		3,1 - 5,5	1
453		GF										
453		GF										

■ PROPRIÉTÉS

G0X	Réalisation sans huile ni graisse, fabrication pour des applications avec oxygène	<input type="checkbox"/>	<input type="checkbox"/>
P01	Fabrication sans huile ni graisse	<input type="checkbox"/>	<input type="checkbox"/>
		<input type="checkbox"/>	<input type="checkbox"/>

■ VÉRIFICATIONS, ATTESTATIONS, CERTIFICATS

C01	Certificat d'usine selon DIN EN 10204 2.2 (WKZ 2.2)	<input type="checkbox"/>	C06	Evaluation ATEX conformément à la directive 2014/34/EU	<input type="checkbox"/>
C02-1	Certificat de contrôle de réception en usine selon DIN EN 10204 3.1 (WKZ 3.1) avec marquage du numéro de série nécessaire	<input type="checkbox"/>	C07	Evaluation SIL conformément IEC 61508-2	<input type="checkbox"/>
C03	Certificat de contrôle du matériau conforme DIN EN 10204 3.1 pour les matériaux (MPZ 3.1), (pièces sous pression)	<input type="checkbox"/>	C10	Attestation de fabrication sans huile ni graisse	<input type="checkbox"/>
C05	Étanchéités - Certificat du fabricant (FDA, USP, 3-A,...), Veuillez préciser le type :	<input type="checkbox"/>	C11	Attestation de réalisation sans huile ni graisse et fabrication pour applications avec oxygène	<input type="checkbox"/>

■ HOMOLOGATIONS

AA1	Vérification modèle type CE conformément à la directive 2014/68/EU	<input type="checkbox"/>	AK1	Homologation type Det Norske Veritas (DNV)	<input type="checkbox"/>
AA4	Certification de l'Union douanière eurasiatique (EAC)	<input type="checkbox"/>	AK2	Homologation type Lloyd's Register (LR)	<input type="checkbox"/>
		<input type="checkbox"/>	AK3	Homologation type American Bureau of Shipping (ABS)	<input type="checkbox"/>
		<input type="checkbox"/>	AK4	Homologation type Bureau Veritas (BV)	<input type="checkbox"/>
		<input type="checkbox"/>	AK5	Homologation type Russian Maritime Register of Shipping (RMRS)	<input type="checkbox"/>
		<input type="checkbox"/>	AK6	Homologation type Registro Italiano Navale (RINA)	<input type="checkbox"/>
		<input type="checkbox"/>	AL	Réception avec Inspecteur – Préciser l'organisme :	<input type="checkbox"/>

■ POUR COMMANDER

Copier et envoyer à : order@goetze.de.

■ TABLEAU DES DEBITS

Série 453 : <10bar, pour 1bar de dépassement du tarage ≥10bar, pour 10% de dépassement du tarage														
	Diamètre nominal DN	Tarage bar	15 + 15/15 + 20/20			20			25			32		
			I	II	III	I	II	III	I	II	III	I	II	III
Air I Nm³/h	0,5		120	97	4,4	275	212	8,6	503	387	13,6	844	649	23,3
	1,0		105	81	4,8	309	238	9,2	592	455	14,7	1009	776	26,9
	1,5		126	87	4,4	332	255	8,8	697	536	15,1	1190	915	27,7
Vapeur II kg/h	2,0		134	84	4,6	375	288	9,3	836	643	16,3	1380	1062	29,5
	2,5		139	90	4,8	408	314	9,7	821	632	16,1	1518	1168	30,8
	3,0		120	97	5,1	370	285	8,5	964	742	16,7	1665	1281	32,0
Eau III m³/h	3,5		139	108	5,2	423	325	8,9	1057	813	17,9	1523	1172	27,1
	4,0		90	69	3,3	481	370	9,6	1108	852	18,5	1609	1238	27,6
	4,5		93	73	3,4	512	394	9,8	1221	939	19,8	1712	1317	28,7
	5,0		101	76	3,5	530	408	10,1	815	627	16,4	1786	1374	29,6
	5,5		104	78	3,6	425	327	8,0	912	702	17,3	1842	1417	31,1
	6,0		106	81	3,7	459	353	8,6	1023	787	18,0	1406	1082	25,0
	6,5		109	83	3,7	478	368	9,3	1120	862	18,8	1491	1147	25,7
	7,0		122	85	3,8	501	385	9,8	1254	965	19,7	1598	1229	26,6
	7,5		129	91	3,9	547	421	10,4	1388	1068	20,8	1721	1324	27,5
	8,0		142	101	3,6	587	452	11,2	1514	1165	21,7	1825	1404	28,2
	8,5		141	105	3,4	604	465	11,8	1246	958	18,2	1927	1482	29,3
	9,0		140	109	3,2	621	478	12,5	1278	983	18,7	2034	1565	30,1
	9,5		139	115	2,9	643	495	13,2	1386	1066	19,4	2110	1623	31,3
	10,0		112	84	1,7	394	294	6,2	848	633	15,7	1472	1098	25,5
	11,0		122	91	1,7	430	320	6,5	926	691	16,4	1607	1199	26,6
	12,0		133	99	1,8	466	347	6,8	1004	749	17,1	1742	1299	27,7
	13,0		143	107	1,9	354	264	5,5	1081	807	17,7	1877	1400	24,2
	14,0		153	114	2,0	380	283	5,7	835	623	18,3	2011	1501	25,0
	15,0		163	122	2,0	405	302	5,9	891	664	18,9	2146	1601	25,9
16,0		174	130	2,1	431	321	6,1	947	706	19,5	1551	1157	26,7	
17,0		184	137	2,2	456	340	6,2	1003	748	20,1	1643	1226	27,4	
18,0		194	145	2,2	482	359	6,4	1059	790	20,6	1735	1294	28,2	
19,0		204	153	2,3	507	378	6,6	1115	831	21,2	1827	1363	28,9	
20,0		215	160	2,3	532	397	6,8	1171	873	21,7	1918	1431	29,6	
25,0		266	198	2,6	660	492	7,6	1450	1082	24,2	2377	1773	33,0	
26,0		276	206	2,7	400	298	3,9	586	437	17,6	1017	758	22,0	
27,0		287	214	2,7	415	309	3,9	608	453	17,9	1054	787	22,4	
28,0		297	221	2,8	429	320	4,0	629	469	18,2	1092	815	22,8	
29,0		307	229	2,8	444	331	4,1	651	486	18,5	1130	843	23,2	
30,0		317	236	2,9	459	342	4,1	673	501	18,8	1168	869	23,6	
32,0		338	251	3,0	489	364	4,3	716	533	19,4	1243	925	24,3	
34,0		358	267	3,1	519	386	4,4	760	566	20,0	1319	981	25,1	
36,0		379	282	3,1	548	408	4,5	804	598	20,6	1394	1038	25,8	
38,0		400	297	3,2	578	430	4,7	847	630	21,1	1470	1094	26,5	
40,0		420	313	3,3	608	452	4,8	891	663	21,7	1545	1150	27,1	
42,0		441	328	3,4	637	474	4,9	934	695	22,2	1621	1206	27,8	
44,0		461	343	3,5	667	497	5,0	978	728	22,7	1697	1263	28,4	
40,0		420	313	3,3	608	453	4,8	891	663	21,7	1545	1151	27,1	
45,0		471	351	3,5	682	508	5,1	999	744	23,0	1734	1292	28,8	
50,0		523	390	3,7	756	563	5,4	1108	826	24,2	1923	1433	30,3	
55,0		574	428	3,9	830	619	5,6	1217	907	25,3	2112	1574	31,7	
60,0		626	466	4,1	905	674	5,9	1326	988	26,5	2301	1714	33,1	
65,0		677	504	4,2	979	729	6,1	1435	1069	27,5	2490	1855	34,5	
70,0		728	543	4,4	1053	785	6,3	1544	1150	28,5	2679	1996	35,7	

Les valeurs de performance sont valables jusqu'à une contre-pression de 50%.