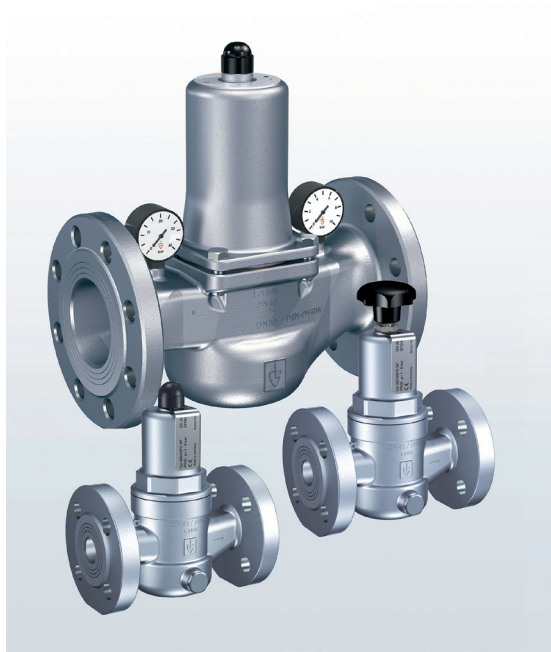


→ Série 482

482

Réducteurs de pression en
acier inoxydable
avec raccords à brides



■ ADAPTÉ À

Liquides	neutre et non neutre	
Air, gaz et vapeurs techniques	neutre et non neutre	
Eau potable froide	jusqu'à 40°C	
Eau potable chaude	jusqu'à 85°C	

■ EXEMPLES D'UTILISATION / DOMAINES D'APPLICATION

Pour protéger :

- les installations d'alimentation en eau
 - les installations industrielles d'une pression d'alimentation trop élevée.
- Application de réducteurs de pression sur une conduite, si une certaine pression ne doit pas être dépassée à la sortie même si les pressions varient à l'entrée.
- distribution d'eau potable selon DIN 1988
 - alimentation en eau pour l'industrie et le bâtiment
 - extincteurs et installations d'arrosage
 - construction navale et installations Offshore
 - domaines secondaires de l'industrie alimentaire et des boissons, pharmaceutique et cosmétique

■ AUTORISATIONS

Attestation d'examen DIN-DVGW (jusqu'à 80 °C)

Attestation ACS

Attestation WRAS (jusqu'à 85 °C)

Attestation PZH

TR ZU 032/2013 - TR ZU 010/2011

En conformité avec

Directives DIN DVGW	DIN EN ISO 3822
DIN EN 1567	DESP 2014/68/EU
DIN 1988	UK PESR 2016 No. 1105

Sociétés de classification

DNV	DNV
Lloyd's Register EMEA	LR EMEA
American Bureau of Shipping	ABS
Bureau Veritas	BV
Russian Maritime Register of Shipping	RS
Registro Italiano Navale	RINA



■ MATÉRIAU



■ SPECIFICATION



DN 15 à DN 100 -20°C à + 120°C

Pression amont:
jusqu'à 40 bar
Pression aval:
0,5 bar à 15 bar
selon la version

■ MATERIAUX

Élément	Matériau	DIN EN	ASME
Corps d'entrée	Acier inoxydable	1.4408	CF8M
Corps de sortie	Acier inoxydable	1.4408	CF8M
Pièces internes	Acier inoxydable	1.4408	CF8M
	Acier inoxydable	1.4404	316 L
Ressort	Acier pour ressorts inoxydable	1.1200	ASTM A228
Tamis	Acier inoxydable	1.4404	316 L

m	avec membrane	membrane formée en élastomère résistante à la chaleur à texture tissée. Réglage du tarage grâce à la tige non montante. Cartouche avec soupape à siège simple détendu entièrement en acier inoxydable.
k	à piston	Piston en acier inoxydable (juste DN 100) Tarage par tige non tournante. Soupape équilibrée à siège singulaire.
Cartouche de recharge SP/HP complète (intitulé de commande : cartouche 482-DN..-joint) et échangeable sans démonter la soupape.		
Cartouche de recharge LP complète (intitulé de commande : cartouche LP 482-DN..-joint) et échangeable sans démonter la soupape.		
Filtre intégré en acier inoxydable.		
Dimensions:	DN 15 à DN 32 DN 40 à DN 100	0,60 mm 0,75 mm

■ FLUIDE

GF	gazeux et liquide	pour eau, eau déminéralisée, liquides neutres et non collants, air comprimé et gaz neutres; en option avec élastomère FKM pour les fluides non neutres comme p. ex. huiles, carburants, air comprimé contenant de l'huile etc. Ne convient pas pour la vapeur d'eau.
-----------	-------------------	--

■ DISPOSITIF DE DECHARGE

0	sans dispositif de décharge
----------	-----------------------------

■ PLAGES DE PRESSIONS AVALES

SP	Version standard	Pression amont : jusqu'à 16 bar (PN16) ou 40 bar (PN40)	Pression aval : de 1 à 8 bar
HP	Version haute pression (excepté DN 65 et DN 80)	Pression amont : jusqu'à 16 bar (PN16) ou 40 bar (PN40)	Pression aval : de 5 à 15 bar (5 à 15 bar : DN 100, à piston)
LP	Version basse pression (excepté DN 65, DN 80 et DN 100)	Pression amont : jusqu'à 25 bar	Pression aval : de 0,5 à 2 bar

■ DIAMETRES NOMINAUX ET TAILLES DE RACCORDS DISPONIBLES

Diamètre nominal DN	15	20	25	32	40	50	65	80	100
Entrée / Sortie	15/15	20/20	25/25	32/32	40/40	50/50	65/65	80/80	100/100
	■	■	■	■	■	■	■	■	■

■ TYPE DE RACCORD ENTRÉE / SORTIE RACCORDS À BRIDES

FCD2A / FCD2A	Raccord à bride DIN EN 1092-2 PN16 profil d'étanchéité forme B / Raccord à bride DIN EN 1092-2 PN16 profil d'étanchéité forme B
FCD4A / FCD4A	Raccord à bride DIN EN 1092-2 PN40 profil d'étanchéité forme B / Raccord à bride DIN EN 1092-2 PN40 profil d'étanchéité forme B

■ JOINTS

EPDM	Éthylène-propylène-diene	Membrane formée en élastomère et joints homologation selon directive sanitaire	-20°C à +120°C (jusqu'à 8 bar pression aval) -20°C à +95°C (de 8 bar pression aval)
FKM	Fluorocarbone	Membrane formée en élastomère et joints	-10°C à +120°C (jusqu'à 8 bar pression aval) -10°C à +95°C (de 8 bar pression aval)

■ DIAMETRES NOMINAUX, RACCORDS, DIMENSIONS

Série 482: Raccord, dimensions, plages de tarage											
Raccord		DN15 PN40	DN20 PN40	DN25 PN40	DN32 PN40	DN40 PN40	DN50 PN40	DN65 PN16	DN65 PN40	DN80 PN40	DN100 PN16
Pression amont SP, HP jusqu'à	bar	40	40	40	40	40	40	16	40	40	16
Pression amont LP jusqu'à	bar	25	25	25	25	25	25				
Pression aval	bar	0,5-2	0,5-2	0,5-2	0,5-2	0,5-2	0,5-2	1-8	1-8	1-8	1-8
		1-8	1-8	1-8	1-8	1-8	1-8				
Dimensions en mm	D	95	105	115	140	150	165	185	185	200	220
	L	130	150	160	180	200	230	290	290	310	350
	H (H1)	102 (1281)	130 (1501)	130 (1501)	130 (1501)	165 (1851)	165 (1851)	235	235	235	320 (3403)
	H2 (H3)	124 (1502)	161 (1812)	161 (1812)	161 (1812)	198 (2182)	198 (2182)				
	h	46	50	55	68	73	80	89	89	96	112
	K / nxd	65 / 4xM12	75 / 4xM12	85 / 4xM12	100 / 4xM16	110 / 4xM16	125 / 4xM16	145 / 4xM16	145 / 8xM16	160 / 8xM16	180 / 8xM16
Raccord de manomètre Pression amont	G1							1/4" radial	1/4" radial	1/4" radial	1/4" axial
Raccord de manomètre Pression aval	G1	1/4" axial	1/4" axial	1/4" axial	1/4" axial	1/4" axial	1/4" axial	1/4" radial	1/4" radial	1/4" radial	1/4" axial
Poids	kg	2,7 (2,91)	3,9 (4,31)	4,3 (4,71)	5,5 (5,91)	8,4 (9,11)	10,2 (10,91)	18,7	19	20,5	37 (40 ³)
Coefficient de passage K _{vs} ⁴	m ³ /h	3	5,8	6,7	7,6	12,5	15	25	25	26	80

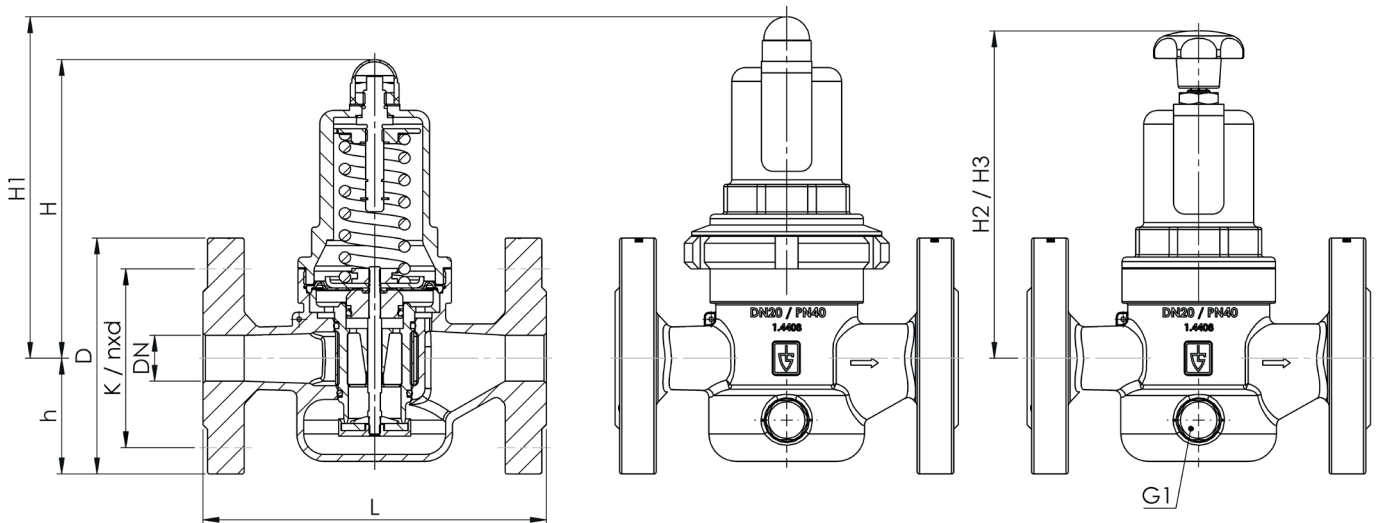
¹pour le type 482mGFO-LP

²pour le type 482mGFO-LP S15

³pour le type 482kGFO-HP

⁴La valeur K_{vs} a été calculé selon DIN EN 60534-2-3. Instructions de calcul pour les dimensions/ débits voir chap.2.

■ MESURES PRINCIPALES, DIMENSIONS



Série	Version de la soupape	Fluide	Dispositif de décharge	Plage de pression aval	Diamètre nominal DN	Type de raccord		Taille du raccord		Joint	Propriétés	Tarage en option	Quantité
						Entrée	Sortie	Entrée	Sortie				
482	m	GF	0	HP	50	FCD4A	FCD4A	50	50	EPDM			5
482	k	GF	0	HP	100	FCD2A	FCD2A	100	100	FKM	S71	7	2
482		GF	0										
482		GF	0										

■ RÉALISATIONS TECHNIQUES, VARIANTES, COMPLÉMENTS (ACCESSOIRES)

S15	Molette (plastique) permettant de régler sans outil la pression d'ouverture ¹	<input type="checkbox"/>	<input type="checkbox"/>
S17	Manomètre(s) inclus	<input type="checkbox"/>	<input type="checkbox"/>
S71	Dispositif de sécurité contre les dérèglages de la pression de tarage (plombs)	<input type="checkbox"/>	<input type="checkbox"/>

¹Pour les diamètres DN15 à DN50, plages de pression aval LP et SP

■ PROPRIÉTÉS

GOX	Réalisation sans huile ni graisse, fabrication pour des applications avec oxygène, dans les diamètres nominaux DN15 - DN50	<input type="checkbox"/>	<input type="checkbox"/>
P01	Fabrication sans huile ni graisse	<input type="checkbox"/>	<input type="checkbox"/>
FE	Réglage fixe et plombage	<input type="checkbox"/>	<input type="checkbox"/>

■ VÉRIFICATIONS, ATTESTATIONS, CERTIFICATS

C01	Certificat d'usine selon DIN EN 10204 2.2 (WKZ 2.2)	<input type="checkbox"/>	C05	Étanchéités - Certificat du fabricant (FDA, USP, 3-A...), Veuillez préciser le type :	<input type="checkbox"/>
C02	Certificat de contrôle de réception en usine selon DIN EN 10204 3.1 (WKZ 3.1)	<input type="checkbox"/>	C06	Évaluation ATEX conformément à la directive 2014/34/EU	<input type="checkbox"/>
C03	Certificat de contrôle du matériau conforme DIN EN 10204 3.1 pour les matériaux (MPZ 3.1), (pièces sous pression)	<input type="checkbox"/>	C10	Attestation de fabrication sans huile ni graisse	<input type="checkbox"/>
C04	Réception individuelle TÜV / DEKRA selon DIN EN 10204 3.2 (TÜV / DEKRA -APZ)	<input type="checkbox"/>	C11	Attestation de réalisation sans huile ni graisse et fabrication pour applications avec oxygène	<input type="checkbox"/>

■ HOMOLOGATIONS

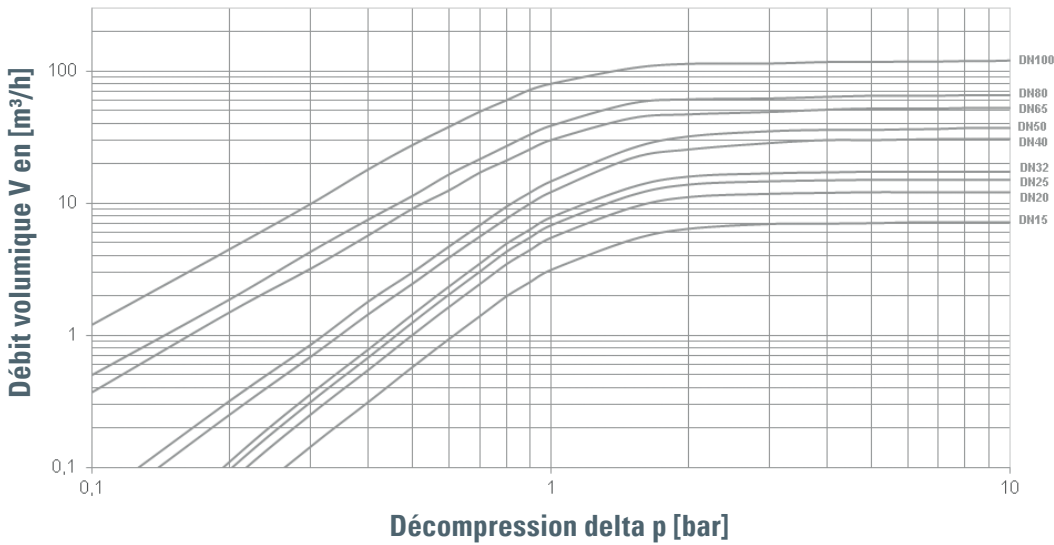
AA1	Vérification modèle type CE conformément à la directive 2014/68/EU	<input checked="" type="checkbox"/>	AK1	Homologation type Det Norske Veritas (DNV)	<input type="checkbox"/>
AA4	Certification de l'Union douanière eurasiatique (EAC)	<input type="checkbox"/>	AK2	Homologation type Lloyd's Register (LR)	<input type="checkbox"/>
AA11	Vérification modèle type UK conformément à la directive UK PESR 2016 No. 1105	<input type="checkbox"/>	AK3	Homologation type American Bureau of Shipping (ABS)	<input type="checkbox"/>
AB1	Deutscher Verein des Gas- und Wasserfaches, DVGW - Homologation type	<input type="checkbox"/>	AK4	Homologation type Bureau Veritas (BV)	<input type="checkbox"/>
AB2	Water regulations and advisory scheme WRAS-Typenzulassung	<input type="checkbox"/>	AK5	Homologation type Russian Maritime Register of Shipping (RMRS)	<input type="checkbox"/>
AB3	Attestation de Conformité Sanitaire, ACS-Typenzulassung	<input type="checkbox"/>	AK6	Homologation type Registro Italiano Navale (RINA)	<input type="checkbox"/>
		<input type="checkbox"/>	AL	Réception avec Inspecteur – Préciser l'organisme :	<input type="checkbox"/>

■ POUR COMMANDER

Copier et envoyer à : order@goetze.de.

Dimensionnement en fonction de la baisse de la pression aval

Diagramme des débits d'eau



Dimensionnement en fonction de la vitesse de passage du débit

Pour liquides:

A l'aide du diagramme, vous pouvez déterminer le diamètre nominal (DN) nécessaire pour un débit volumique V (m^3/h) requis. D'après la directive DVGW (Association technique et scientifique allemande pour le gaz et l'eau) (DIN 1988), dans les installations de distribution d'eau sanitaire, la vitesse du passage du débit ne doit pas dépasser 2m/s.

Pour air comprimé et autres gaz:

La vitesse de passage du débit normale pour de l'air comprimé est 10 - 20 m/s. Pour les gaz, le débit volumique V se mesure en m^3/h . Si le débit volumique en normaux mètres cubes est connu, il faut le convertir en mètres cubes pour pouvoir utiliser le diagramme.

$$V(m^3/h) = \frac{V_{Norm} (Nm^3/h)}{p_{absolut} (bar)} = \frac{V_{Norm}}{p \cdot 10 + 1}$$

La pression du fluide derrière le réducteur de pression est calculée en mètres cubes en service.

