

→ Type 685

Type 685

Filtre en bronze



■ ADAPTÉ À

Liquides	neutre et non neutre	
Air, gaz et vapeurs techniques	neutre et non neutre	

■ EXEMPLES D'UTILISATION / DOMAINES D'APPLICATION

Pour protéger les installations et les robinetteries placées en aval des impuretés. Adapté à l'eau, les liquides neutres / non neutres, l'huile, l'air comprimé et les gaz neutres / non neutres en tenant compte de la résistance du joint.

Les filtres sont équipés de tamis doubles en acier inoxydable. Également disponible seulement avec un tamis grossier sur demande sans supplément de prix.

Exemple de commande pour le type 685 avec raccordd 1" et version tamis grossier : 685-25-GR

Pièce de rechange : tamis double en acier inoxydable
Intitulé de commande : 685DS-DN..

■ MATÉRIAU



■ SPECIFICATION



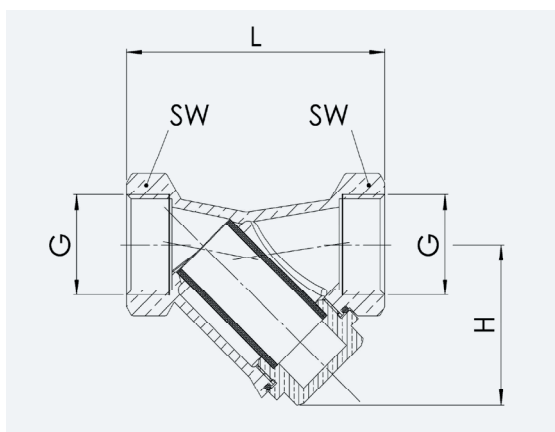
3/8" – 2"



de -25°C
à +130°C



résistant à
une pression de
jusqu'à 25 bar



■ DIAMETRES NOMINAUX, RACCORDS, DIMENSIONS

Type 685: Raccord, Dimensions, Poids								
Diamètre nominal	DN	10	15	20	25	32	40	50
Raccord DIN EN ISO 228	G	3/8" (10)	1/2" (15)	3/4" (20)	1" (25)	1 1/4" (32)	1 1/2" (40)	2" (50)
Dimensions								
Double tamis (standard)	mm	0,25	0,25	0,25	0,25	0,25	0,25	0,25
Tamis grossier (sur demande)	mm	0,5	0,5	0,5	0,5	0,7	0,7	0,7
Dimensions en mm								
	L	60	60	73	85	105	117	146
	H ¹	31	31	38	51	60	68	91
	SW	27	27	34	41	50	58	70
Poids								
	kg	0,2	0,2	0,3	0,5	0,8	1,1	1,8

¹ Laisser un espace d'au moins 2 x H du milieu du tuyau pour la maintenance et pour changer le tamis.

■ MATERIAUX

Élément	Matériau	DIN EN	ASME
Corps	Bronze	CC499K	CC499K
Tamis	Acier inoxydable	1.4301	304
Joint	NBR		